

DE Gebrauchsanweisung Solarleuchte

Sicherheitshinweise

- Für einen sicheren Umgang mit diesem Gerät muss der Benutzer des Gerätes diese Gebrauchsanweisung vor der ersten Benutzung gelesen und verstanden haben.
- Gebrauchsanweisung immer in Reichweite aufbewahren.
- Wenn Sie das Gerät verkaufen oder weitergeben, händigen Sie unbedingt auch diese Gebrauchsanweisung aus.
- Leuchte bei längerer Nichtbenutzung (Überwinterung) an einem trockenen, frostfreien Ort aufbewahren.
- Bei sehr kalten Außentemperaturen sinkt die Spannung der Akkus. Dies kann die Lichtausbeute der Leuchte mindern.
- Bei falscher Benutzung kann Flüssigkeit aus dem Akku austreten. Akkufülligkeit kann zu Hautreizungen und Verbrennungen führen. Kontakt unbedingt vermeiden! Bei zufälligem Kontakt gründlich mit Wasser abspülen. Bei Augenkontakt zusätzlich umgehend ärztliche Hilfe in Anspruch nehmen.

Sicherheitshinweise für Akkus

- Sekundärzellen oder -batterien dürfen nicht zerlegt, geöffnet oder zerkernt werden.
- Zellen und Batterien von Kindern fernhalten.
- Falls eine Zelle oder Batterie verschluckt wurde, ist sofort ärztliche Hilfe in Anspruch zu nehmen.
- Zellen oder Batterien dürfen weder Hitze noch Feuer ausgesetzt werden. Die Lagerung im direkten Sonnenlicht ist zu vermeiden.
- Zellen oder Batterien dürfen nicht kurzgeschlossen werden.
- Zellen oder Batterien dürfen keinen mechanischen Stößen ausgesetzt werden.
- Die Polaritätskennzeichen Plus (+) und Minus (–) auf den Zellen, Batterien und Geräten müssen immer beachtet werden. Der richtige Gebrauch muss sichergestellt sein.
- Zellen oder Batterien, die nicht für den Gebrauch zusammen mit dem Gerät ausgelegt sind, dürfen nicht verwendet werden.
- Zellen und Batterien sauber und trocken halten.
- Falls die Anschlüsse von Zellen oder Batterien verschmutzt werden, mit einem trockenen, sauberen Tuch reinigen.
- Die ursprünglichen Druckschriften und Informationen über die Produkte sind für zukünftige Informations- und Nachschlagezwecke aufzubewahren.
- Zellen und Batterien dürfen nur in solchen Anwendungen eingesetzt werden, für die sie bestimmt sind.
- Batterien sind möglichst aus den Geräten zu entfernen, wenn sie nicht benutzt werden.

Aufbewahrung, Transport

Aufbewahrung

- Akkus entnehmen.
- Lagern Sie das Gerät und alle Zubehörteile an einem trockenen, gut belüfteten Ort.
- Schützen Sie das Gerät und sein Zubehör bei längeren Stillstandszeiten vor Verschmutzung und Korrosion.
- Leuchte bei längerer Nichtbenutzung (Überwinterung) an einem trockenen, frostfreien Ort aufbewahren.

Transport

- Beim Versand nach Möglichkeit die Originalverpackung verwenden.

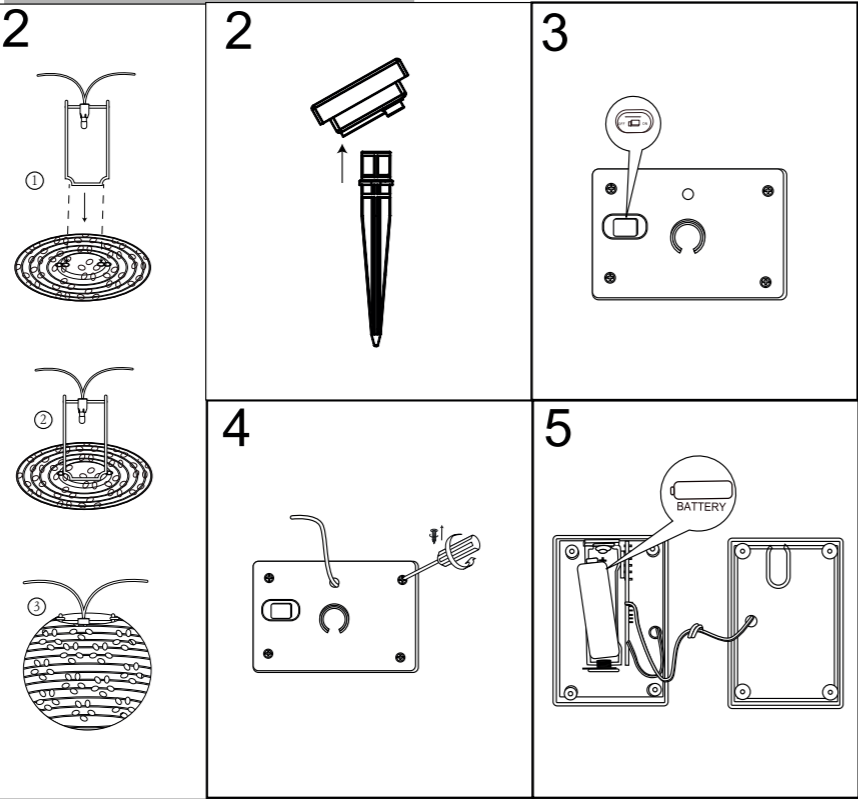
Störungen und Hilfe

Wenn etwas nicht funktioniert...

GEFAHR! Gefahr für Leib und Leben! Unsachgemäße Reparaturen können dazu führen, dass Ihr Gerät nicht mehr sicher funktioniert. Sie gefährden damit sich und Ihre Umgebung.

Oft sind es nur kleine Fehler, die zu einer Störung führen. Meistens können Sie diese leicht selbst beheben. Bitte sehen Sie zuerst in der folgenden Tabelle nach, bevor Sie sich an den Händler wenden. So ersparen Sie sich viel Mühe und eventuell auch Kosten.

Fehler/Störung	Ursache	Abhilfe
Die Leuchte funkio- niert nicht.	Herrscht Tageslicht? Die Leuchte leuchtet im Dunkeln.	
Zu kurze Leuchtdauer.	Geringe Batterie- spannung aufgrund verschmutzter Oberfläche?	Oberfläche reinigen.
Is t die Leuchte im Schatten?	Standort ändern.	



Können Sie den Fehler nicht selbst beheben, wenden Sie sich bitte direkt an den Händler. Beachten Sie bitte, dass durch unsachgemäße Reparaturen auch der Gewährleistungsanspruch erlischt und Ihnen ggf. Zusatzkosten entstehen.

Entsorgung

Gerät entsorgen

Das Symbol der durchgestrichenen Mülltonne bedeutet: Batterien und Akkus, Elektro- und Elektronikgeräte dürfen nicht in den Hausmüll. Sie können umwelt- und gesundheitsschädliche Stoffe enthalten.

Verbraucher sind verpflichtet, Elektro-Altergeräte, Gerätebatterien und Akkus getrennt vom Hausmüll über eine offizielle Sammelstelle zu entsorgen um eine sachgerechte Weiterverarbeitung zu gewährleisten. Die Rückgabe kann gemäß gesetzlicher Regelung kostenfrei z. B. über einen kommunalen Entsorgungsbetrieb oder über einen Händler erfolgen. Batterien, Akkus und Lampen, die nicht fest in Elektro-Altergeräten verbaut sind und zerstörungsfrei entnommen werden können, müssen vor der Entsorgung entnommen und getrennt entsorgt werden. Lithiumbatterien und Akkupacks aller Systeme sind nur im entladenen Zustand bei den Rücknahmestellen abzugeben. Die Batterien sind immer durch abkleben der Pole vor Kurzschlüssen zu sichern. Jeder Endnutzer ist selbst für die Löschung personenbezogener Daten auf den zu entsorgenden Altgeräten verantwortlich.

Verpackung entsorgen
Die Verpackung besteht aus Karton und entsprechend gekennzeichneten Kunststoffen, die wiederverwert werden können.

- Führen Sie diese Materialien der Wiederverwertung zu.

Technische Daten

Artikelnummer	312840, 312841
Akkus	1x AA400mAh Ni-MH 1.2V
Schutzgrad	IP44

IT Manuale di istruzioni Lampada solare

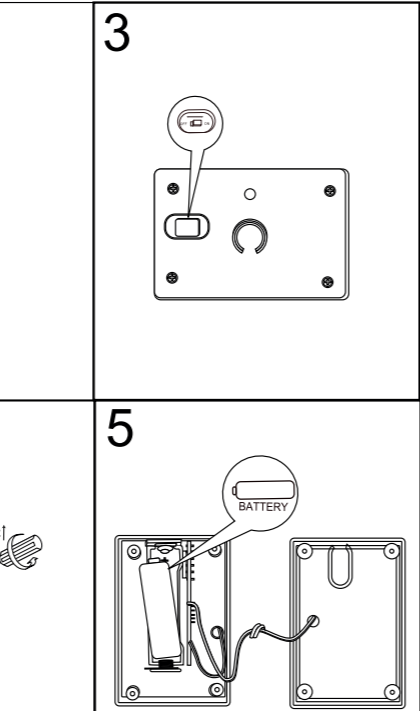
Avvertenze di sicurezza

Per un lavoro sicuro con questo apparecchio l'utente deve leggere e comprendere questo manuale prima del primo utilizzo.

- Tenere le istruzioni per l'uso sempre a portata di mano.
- Nel caso si intenda vendere o cedere a terzi l'apparecchio, esso dovrà essere sempre assolutamente accompagnato dalle rispettive istruzioni per l'uso.
- Conservare la lampada, in caso di non utilizzo prolungato (per l'inverno), in un luogo asciutto ed esente da ghiaccio.
- In caso di temperature esterne molto fredde la tensione delle batterie diminuisce. Ciò può ridurre la luminosità della lampada.
- In caso di utilizzo erroneo può fuoriuscire del liquido dalla batteria. Il liquido delle batterie può causare infiammazioni della pelle e ustioni. Evitare assolutamente il contatto! In caso di contatto accidentale, sciacquare a fondo con acqua. In caso di contatto con gli occhi rivolgersi subito a un medico.

Indicazioni di sicurezza per le batterie ricaricabili

- Le celle o batterie secondarie non devono essere disassemblate, aperte o frantumate.
- Tenere celle e batterie lontana dalla portata dei bambini.
- Qualora una cella o una pila venisse ingerita, si deve immediatamente ricorrere a un medico.
- Non esporre le celle o le batterie al calore o al fuoco. Evitare l'immagazzinamento sotto alla luce diretta del sole.
- Non cortocircuitare le celle o le batterie.
- E vietato esporre celle o pile a urti meccanici.
- I segnali di polarità più (+) e meno (–) sulle celle, sulle pile e sugli apparecchi devono sempre venire rispettati. Si deve garantire un uso corretto.
- Non utilizzare celle o batterie che non sono dimensionate per l'utilizzo con l'apparecchio.
- Mantenere le celle e le batterie pulite e asciutte.
- Se i collegamenti delle celle o delle batterie si sporcano, pulirli con un panno asciutto e pulito.
- Gli stampati originali e le informazioni sui prodotti devono essere conservati per consultazione e informazione futura.
- Le celle e le batterie devono essere impiegate soltanto nelle applicazioni per le quali sono destinate.



- Se possibile, rimuovere le batterie dagli apparecchi quando non vengono utilizzati.

Conservazione, trasporto

Conservazione

– Rimuovere le batterie.

- Conservare il dispositivo e tutte le parti accessorie in un luogo asciutto e ben ventilato.

– Proteggere il dispositivo e i suoi accessori da sporco e corrosione in caso di non uso prolungato.

- Conservare la lampada, in caso di non utilizzo prolungato (per l'inverno), in un luogo asciutto ed esente da ghiaccio.

Trasporto

– Per le spedizioni utilizzare l'imballaggio originale se possibile.

Guasti ed assistenza

Se qualcosa non funziona...

PERICOLO! Pericolo per la vita e l'incolumità fisica.
Le riparazioni inadeguate possono causare un funzionamento non sicuro dell'apparecchio. Questo mette a repentaglio la propria vita e la sicurezza dell'ambiente circostante.

Difetti/Guasti	Causa	Rimedio
La lampada non funziona.	E' presente luce solare.	Attendere il buio; la lampada s'illumina al buio.
Durata di illuminazione troppo breve.	Bassa tensione della batteria a causa della superficie sporca?	Pulire la superficie.
	La lampada è all'ombra?	Cambiare posto.
	Tempo di esposizione alla luce solare troppo breve?	Caricare la lampada per più di 3-4 giorni.

Se non si è in grado di eliminare l'errore da soli, si prega di rivolgersi direttamente al rivenditore. Le riparazioni inappropriate invalidano la garanzia e possono causare costi aggiuntivi a suo carico.

Smaltimento

Smaltire l'apparecchio

Il simbolo del bidone della spazzatura barrato vuol dire che: batterie e accumulatori, apparecchiature elettriche ed elettroniche non vanno smaltiti nei rifiuti domestici. Questi potrebbero contenere sostanze dannose per l'ambiente e la salute.

I consumatori hanno l'obbligo di differenziare le apparecchiature elettroniche, le batterie vecchie delle apparecchiature e gli accumulatori dai rifiuti domestici e di smaltirle presso il centro di raccolta ufficiale per garantire un riutilizzo congruo. In conformità con le disposizioni di legge, la restituzione può essere effettuata gratuitamente, ad esempio attraverso un'azienda di smaltimento dei rifiuti urbani o tramite un rivenditore.

Batterie, accumulatori e lampade non integrati in modo fisso nelle apparecchiature elettriche da smaltire, vanno tolti prima dello smaltimento e smaltiti separatamente. Le batterie ai dlio e gli accumulatori di tutti i sistemi vanno consegnati scariati ai punti di raccolta. Le batterie vanno sempre assicurata da possibili cortocircuiti applicando del nastro adesivo sui poli. L'utente finale è responsabile della cancellazione dei dati personali dalle apparecchiature da smaltire.

Smaltimento dell'imballaggio

L'imballaggio è composto da cartone e particolari in plastica adeguatamente contrassegnati per essere riciclati.

- Si raccomanda di inviare questi materiali al riciclaggio.

Dati tecnici

Codice articolo	312840, 312841
Batterie	1x AA400mAh Ni-MH 1.2V
Grado di protezione	IP44

FR Manuel d'utilisation Lampe solaire

Consignes de sécurité

- Pour garantir une manipulation sûre de cet appareil, l'utilisateur doit avoir lu et compris le présent mode d'emploi avant la première mise en service de l'appareil.
- Gardez les instructions d'utilisation toujours à portée de la main.
- Si vous vendez ou donnez l'appareil, joienez-y toujours ces instructions d'utilisation.
- En cas de non utilisation prolongée (hivernage), ranger la lampe dans un endroit sec et à l'abri du gel.
- La tension des accus diminue fortement par très basses températures. Ceci peut entraîner une baisse de la puissance lumineuse. Du liquide peut s'échapper de l'accu en cas de mauvaise utilisation. Le liquide s'échappé de l'accu peut occasionner irritations de la peau et brûlures. Évitez tout contact avec ce liquide ! Lors de tout contact, rincez abondamment avec de l'eau. Lors d'un contact avec les yeux, consultez un médecin sans tarder.

Consignes de sécurité sur les piles rechargeables

- Ne pas démonter, ouvrir ou déchiqueter les éléments ou les batteries.
- Conservser les batteries hors de portée des enfants.
- Si un élément ou une pile a été avalée, faire immédiatement appel à un médecin.
- Ne pas exposer des éléments ou des batteries à la chaleur ou au feu. Éviter le stockage directement sous la lumière solaire.
- Ne pas court-circuiter un élément ou une batterie.
- Les éléments ou les piles ne doivent pas être exposés à des impacts mécaniques.

- Les marquages Plus (+) et Moins (–) des pôles sur les éléments, piles et appareils doivent toujours être respectés. L'utilisation correcte doit être assurée.
- Né pas utiliser d'éléments ou de batteries qui ne sont pas conçue(s) pour être utilisé(e)s avec l'appareil.
- Maintenir les éléments et les batteries propres et secs.
- Essuyer les bornes des éléments ou des batteries, si elles deviennent sales, à l'aide d'un tissu propre et sec.
- Conservser les documentations d'origine relatives au produit pour s'y référer ultérieurement.
- N'utiliser l'élément ou la batterie que dans l'application pour laquelle il ou elle est prévue.
- Si possible, retirer la batterie de l'appareil lorsqu'il n'est pas utilisé.

Stockage, transport

Entreposage

- Retirer les accus.
- Stockez l'appareil et tous ses accessoires dans un endroit sec et bien aéré.

– Protégez l'appareil et ses accessoires de la saillure et de la corrosion lors des longues périodes d'arrêt.

- En cas de non utilisation prolongée (hivernage), ranger la lampe dans un endroit sec et à l'abri du gel.

Transport

– En cas d'expédition, utilisez si possible l'emballage d'origine.

Pannes et solutions

Lorsqu'un élément ne fonctionne pas...

DANGER ! Risque corporel et danger de mort !
Des réparations non conformes peuvent conduire à un fonctionnement non sécurisé de votre appareil. Vous mettez votre environnement en péril et vous exposez vous-même au danger.

Il s'agit souvent de petits défauts qui conduisent à une défectuosité. Vous pouvez souvent éliminer le problème par vous-même. Veillez tout d'abord consulter le tableau suivant avant de vous adresser à votre revendeur. Vous économisez ainsi un dérangement et éventuellement aussi des coûts.

Panne/Incident	Cause	Solution
La lampe ne fonctionne pas.	Fait-il jour ?	Attendre l'obscurité ; la lampe s'allume dans l'obscurité.
Durée d'éclairage trop courte.	Tension de batterie faible en raison d'une surface encrassée ?	Nettoyer la surface.
	La lampe est-elle dans l'ombre ?	Modifier l'emplacement.
	Durée de la lumière du jour trop courte ?	Recharger la lampe pendant plus de 3 à 4 jours.

Si vous n'êtes pas en mesure d'éliminer la panne par vous-même, veuillez vous adresser directement à votre revendeur. Notez que la réalisation de réparations non conformes entraîne l'annulation de la garantie et vous entraîne éventuellement des coûts supplémentaires.

Mise au rebut

Mise au rebut de l'appareil

Le symbole de la poubelle barrée signifie : Les batteries et les accus, les appareils électriques et électroniques ne doivent pas être jetés avec les ordures ménagères car ils pourraient contenir des substances nocives pour l'environnement et la santé.

Les consommateurs sont tenus d'éliminer appareils électriques usagés, les batteries et accus usagés d'appareils électriques séparément en les remettant à un point de collecte officiel afin de garantir un traitement adéquat. Conformément aux dispositions légales, les produits peuvent être retournés gratuitement, p. ex. auprès du service d'élimination communal ou du revendeur.

Les batteries, les accus et les lampes qui ne sont pas intégrés dans les appareils électriques usagés doivent être retirés et éliminés séparément avant l'élimination. Les batteries au lithium et les pack accus de tous les systèmes doivent être remis aux points de collecte uniquement en état déchargé. Les batteries doivent toujours être protégées contre les courts-circuits en collant les pôles. Chaque utilisateur final est responsable pour la suppression des données personnelles qui se trouvent sur les appareils usagés à éliminer.

Mise au rebut de l'emballage

L'emballage se compose de carton et de matières plastiques marquées en conséquence qui peuvent être recyclés.

- Eliminez ces matériaux en les conduisant au recyclage.

Spécifications techniques

Número d'article	312840, 312841
Accus	1x AA400mAh Ni-MH 1.2V
Degré de protection	IP44

GB Operating instructions

Solar light

Safety instructions

- To operate this appliance safely, the user must have read and understood these instructions for use before using the appliance for the first time.
- Always keep the operating instructions within reach.

- If you sell or pass on the device, you must also pass on these operating instructions.
- If the light is not used for an extended period (overwintering), store it in a dry frost-free location.
- If the outside temperature is very low, the voltage of the batteries drops. This can reduce the output of the light.
- If wrongly used, liquid may escape from the battery. The liquid which escapes can cause skin irritation and burns. Avoid contact under all circumstances! If contact occurs, thoroughly rinse with water. If contact with eyes occurs, seek immediate medical attention.

Safety instructions for rechargeable batteries

- Do not dismantle, open or shred secondary cells or batteries.
- Keep batteries out of the reach of children.
- Seek medical advice immediately if a cell or a battery has been swallowed.
- Do not expose cells or batteries to heat or fire. Avoid storage in direct sunlight.
- Do not short-circuit a cell or a battery.
- Do not subject cells or batteries to mechanical shock.
- Observe the plus (+) and minus (–) marks on the cell, battery and equipment and ensure correct use.
- Do not use any cell or battery which is not designed for use with the equipment.
- Keep cells and batteries clean and dry.
- Wipe the cell or battery terminals with a clean dry cloth if they become dirty.
- Retain the original product literature for future reference.
- Use the cell or battery only in the application for which it was intended.
- When possible, remove the battery from the equipment when not in use.

Storage and transport

Storage

- Remove batteries.
- Store the device and any accessories in a dry, well-ventilated place.
- In case of longer periods without operation, protect the device and its accessories against soiling and corrosion.
- If the light is not used for an extended period (overwintering), store it in a dry frost-free location.

Transport

- Use the original packaging to ship whenever possible.

Troubleshooting

If something stops working...

DANGER ! Danger to life and limb! Improper repairs can result in the product functioning unsafely. This endangers yourself and your environment.

Malfunctions are often caused by minor faults. You can easily remedy most of these yourself. Please consult the following table before contacting the vendor. You will save yourself a lot of trouble and possibly money too.

Fault/malfunction	Cause	Remedy
The lamp does not work.	Daylight hours?	It is necessary to wait for the dark, the lamp works in the dark.
Short run time.	Insufficient battery due to dirty surface? The lamp is in the shade?	Clean the surface. Change location.
	Short daylight hours?	Charge more than 3–4 days.

If you can't fix the fault yourself, contact your nearest vendor. Please be aware that any improper repairs will also invalidate the warranty and additional costs may be incurred.

Disposal

Disposing of the appliance

A crossed-out wheelite bin icon means: Batteries and rechargeable batteries, electrical or electronic devices must not be disposed of with household waste. They may contain substances that are harmful to the environment and human health.

Consumers must dispose of waste electrical devices, spent portable batteries and rechargeable batteries separately from household waste at an official collection point to ensure that these items are processed correctly. The product can be returned free of charge in accordance with the legal requirements, for example through a municipal waste disposal company or a dealer.

Batteries, rechargeable batteries and lamps that are not permanently installed in waste electrical equipment and can be removed in a non-destructive way must be removed and disposed of separately before disposal of the equipment. Lithium batteries and rechargeable battery packs of all systems are only to be handed in to the waste collection points in a discharged state. The batteries must always be protected against short circuits by taping off the poles. All end users are responsible for deleting any personal data stored on waste devices prior to their disposal.

Disposal of the packaging

The packaging consists of cardboard and correspondingly marked plastics that can be recycled.

- Make these materials available for recycling.

Technical data

Item number	312840, 312841
Batteries	1x AA400mAh Ni-MH 1.2V
Protection rating	IP44

CZ Návod k použití Solární svítidlo

Bezpečnostní pokyny

- Pro bezpečné zacházení s tímto přístrojem si jeho uživateli musí před prvním použitím přečíst tento návod k použití a porozumět mu.
- Návod na použití uchovávejte vždy v dosahu.
- Ak přístroj předáte nebo odevzdáte další osobě, bezpodmínečně přiložte i tento návod na použití.
- Svítidlo při dlhšom nepoužívaní (prezimování) uschovajte na suchom, nezamrzajúcom mieste.
- Pri veľmi nízkych venkovních teplotách se napětí akumulátorů snižuje. To může snížit svítivost svítidla.
- Při chyběm používání může z akumulátoru vytekat kapalina. Kapalina vytektá z akumulátoru může vést k podráždění a popálení pokožky. Bezpodmínečně vs vyvarujte kontaktů! Při náhodném kontaktu proveďte důkladné opláchnutí vodou. Při kontaktu s očima se pak kromě toho neprodleně obraťte na lékaře.

Bezpečnostní pokyny pro akumulátory

- Nerozebírejte, neroztvírejte nebo nerozřezávejte sekundární články nebo baterie.
- Pokud dojde ke spolknutí článku nebo baterie, okamžitě je nutně vyhledat lékařskou pomoc.
- Články nebo baterie nesmí být vystaveny teplu nebo ohni. Je třeba zamezit skladování na přímém slunečním světle.
- Články nebo baterie se nesmí zkratovat.

- Články nebo baterie nesmí být vystaveny mechanickým nárazům.
- Vždy se musí dodržovat označení polaritý plus (+) a mínus (–) na člancích, baterích a přístrojích. Musí být zajištěno správné použití.
- Nesmí se používat články či baterie, které nejsou dimenzovány k použití spolu s přístrojem
- Články z baterie je nutné uchovávat v suchu a čistotě.
- Pokud jsou připoje článků nebo baterií znečištěné, je nutné je otřít čistým suchým hadříkem.
- Původní tiskoviny a informace vztahující se na výrobky by se měly uchovávat pro pozdější informace a reference.
- Články a baterie se smí použít pouze k takovému účelu, pro který jsou určeny.
- Baterie je dle možnosti nutné vyjmout z přístroje, pokud se nepoužívají.

Uložení, přeprava

Uložení

- Vyjmete akumulátory.
- Zařízení a jeho příslušenství skladujte v suchém a dobře větraném prostředí.
- V případě, že zařízení a jeho příslušenství delší dobu nepoužíváte, chráňte jej před znečištěním a korozí.
- Při delším nepoužívání (prezimování) uložte svítidlo na suchém, před mrazem chráněném místě.

Přeprava

- Při zasílání použijte pokud možno originální obal.

Poruchy a pomoc při jejich odstranění Když něco nefunguje...

NEBEZPEČÍ! Nebezpečí smrtelného zranění!
Neodborné provedené opravy mohou způsobit, že přístroj již nebude fungovat bezpečně. Tím ohrožujete sebe i své okolí.

Často jsou to jen drobné závady, které vedou ke vzniku poruchy. Většinou je můžete snadno sami odstranit. Než se obrátíte na prodejnu, podívejte se do následující tabulky. Ušetříte si tím mnoho námahy a případně i výdajů.

Závada/porucha	Příčina	Pomoc
Svítidlo nefunguje.	Je venku světlo?	Počkejte, dokud se nesetmí; svítidlo svítí ve tmě.
Krátká doba svícení.	Nízké napětí baterie v důsledku znečištěného povrchu? Je svítidlo umístěné v tieni? Příliš krátké denní světlo?	Vyčistíte povrch. Změňte jeho umístění. Svítidlo nabíjete déle než 3–4 dny.

Nemůžete-li závadu odstranit sami, obraťte se přímo na prodejnu. Mějte na paměti, že při neodborné opravě zanikají nároky ze záruky a případně Vám mohou vzniknout i další výdaje.

Likvidace

Likvidace přístroje

Symbol přeškrtnutého kontajneru znamená: Baterie a akumulátory, elektrické a elektronické přístroje nesmějí být likvidovány společně s domovním odpadem; mohou obsahovat látky, které jsou škodlivé pro životní prostředí a zdraví.

Spotřebitelé jsou povinni zneškodnit staré elektrické spotřebiče, spotřebované baterie a akumulátory odděleně od domovního odpadu na oficiálním sběrném místě, aby se zajistilo správné dále zpracování. Vrazení výrobku lze die právních předpisů provést bezplatně, např. prostřednictvím společnosti pro likvidaci komunálního odpadu nebo prostřednictvím prodejce.

Baterie, akumulátory a světelné zdroje, které nejsou ve starých elektrických přístrojích vmontované a které lze odstranit, aniž by došlo k jejich poškození, se před likvidací musí z přístroje vyjmout a zlikvidovat v rámci tříděného odpadu. Litiové baterie a akumulátory všech systémů se musia odovzdávat na zberném miesta iba vo vybitom stave. Pól baterie musí byť vždy prepleny, aby se předchoz skratu. Každý koncový uživatel je sám zodpovědný za vymazání osobních údajů z použitých přístrojů, které se mají zlikvidovat.

Likvidace balení

– To urzadzenie i wszystkie elementy wyposazenia nalezy przechowywac w suchym, dobrze wietrzonym miejscu.
– Chronic urzadzenie i jego akcesoria (przed brudem i korozja podczas dluzszych okresow przestoju.
– W przypadku dluzszego nieuzywania (przed zime) lampe przychodza w suchym miejscu, nie narazonej na mroz.

Transport

– Do wysylki uzywac w miare mozliwosci oryginalnego opakowania.

Zaklęcenia i ich usuwanie

Jezeli cos nie dziala...

⚠ NIEBEZPIECZENSTWO!
Zagrozenie dla zycia i zdrowia!
Nieprawidlowo przeprowadzone naprawy moga spowodowac, ze urzadzenie nie bedzie luzo bezpiecznie dzialac. Zagraza to uzytkownikowi i jego otoczeniu.

Zaklęcenia sa czesto powodowane przez drobne usteki. Z reguly mozna je samodzielnie usunac. Przed zwroceniem sie do sprzedawca nalezy zadaniem informacji w ponizszej tabeli. Pozwoli to zaoszczedzic duzo trudu oraz ewentualnych kosztów.

Usterka/zaklęcenie	Przyczyna	Proceda zaradcze
Lampa nie dziala.	Czy jest swiatlo dzienne?	Poczekaj na ciemność; lampa swieci w ciemności.
Zbyt krótki czas oswietlenia.	Niskie napiecie akumulatora z powodu zabrudzenia powierzchni?	Oczyszczyć pomulatora z powodu wierzchnię.
	Czy lampa jest w cieniu?	Zmienić lokalizacje lampy.
	Zbyt krótki czas ze swiatelnym dziennym?	Naladuj lampe przez okres dluzszy niz 3-4 dni.

Jeżeli usterki nie można usunąć we własnym zakresie, należy skontaktować się bezpośrednio ze sprzedawcą. Należy pamiętać, że nieprawidlowo wykonane naprawy powodują utratę prawa do roszczeń gwarancyjnych i pociągają ew. za sobą dodatkowe koszty.

Utilizacja

Utilizacja urzadzenia

Przekreślony symbol kosza na odpady oznacza: Baterii i akumulatorów, sprzętu elektrycznego i elektronicznego nie wolno wyrzucac razem z odpadami domowymi. Moga one zawierac substancje szkodliwe dla srodowiska i zdrowia.

Uzytkownicy sa zobowiazani do usuwania zuzytych urzadzec elektrycznych, starych baterii do urzadzec i akumulatorow oddzielnie od odpadow z gospodarstw domowych w oficjalnym punkcie zbiorczy w celu zapewnienia wlasciwego dalszego przetwarzania. Zwrot zgodnie z ustawowymi regulacjami jest bezpłatny i moze nastapic np. za pośrednictwem komunalnego zakladu utylizacyjnego lub sprzedawcy.

Baterie, akumulatory i lampy ktore nie sa zainstalowane na stale w zuzytych urzadzeniach elektrycznych i ktore mozna usunac w sposob nieniszczacy, nalezy usunac i utylizowac oddzielnie przed utylizacja. Baterie litowe i zestawy baterii wszystkich systemow powinny byc zwracane do punktow zbiorczy tylko po rozdzieleniu. Baterie musza byc zawsze chronione przed zwiadczeniami poprzez zaklejenie biegunów.

Kazdy uzytkownik koncowy jest odpowiedzialny za usuniecie danych osobowych z utylizowanych, zuzytych urzadzec.

Utilizacja opakowania

Opakowanie sklada sie z kartonu i odpowiednio oznakowanych tworzyw sztucznych, ktore mozna ponownie wykorzystac.

– Oddac te materialy do ponownego wykorzystania.

Dane techniczne

Numer modelu	312840, 312841
Akumulatory	1x AA400mAh Ni-MH 1.2V
Stopień ochrony	IP44

SI Priručnik za uporabo

Solama svetilka

Varnostni napotki

- Važno ravnanje s to napravo mora uporabnik naprave navodila prebrati in jih razumeti pred prvo uporabo.
- Navodila za uporabo vsebuje vedno na dosegu.
- Če napravo prodate ali posredujete drugi osebi, kupcu ali omenjeni osebi obvezno izročite tudi ta navodila za uporabo.
- Če svetilke daj časa ne uporabljate (prezimovanje), jo shranite na suho mesto, kjer ni mraza.
- V primeru zelo nizkih temperatur zraka se zmanjša napetost baterij. To lahko zmanjša svetlobni izkoristek.
- V primeru napačne uporabe lahko iz akumulatorja izteče tekočina. Tekočina akumulatorja lahko povzroči draženje kože ali opekline. Kontakti nemudoma preprečite! V primeru naključnega stika temeljito sperite z vodo. Pri stiku z očmi nemudoma poiščite zdravniško pomoč.

Varnostni napotki za akumulatorje

- Ne razstavljajte, odpirajte ali unicujte sekundarnih celic ali baterij.
- Celice in baterije naj ne bodo dosegljive otrokom.
- V primeru, da oseba pogoltnje celico ali baterijo, poiščite medicinsko pomoč.
- Ne izpostavljajte celic ali baterij vročini ali ognju. Ne shranjujte baterij oz. aparata tako, da so izpostavljeni neposredni sončni svetlobi.
- Ne povzročite kratkega stika med poloma celice ali baterije.
- Ne izpostavljajte celic ali baterij mehanskim udarcem.
- Upoštevajte oznaki plus (+) in minus (–) na celici, bateriji in aparatu ter zagotovite pravilno uporabo.
- Ne uporabljajte celice ali baterije, ki ni namenjena uporabi z vašim aparatom.
- Poskrbite, da bodo celice in baterije vedno čiste in suhe.
- Če se terminalni celic ali baterij umazejo, jih obrišite s čisto suho krpco.
- Shranite originalno dokumentacijo izdelka, če bi jo v prihodnje vs. potrebovali.
- Celice ali baterije uporabljajte le za predviden namen.
- Če je možno, odstranite baterijo iz aparata, kadar ga ne uporabljate.

Shranjevanje, transport

Shranjevanje

- Odstranite baterije.
- Napravo in vse dodatke hranite na suhem, dobro prezračenejem kraju.
- Napravo in njene dodatke pri daljšem obdobju neuporabe zaščitite pred umazanijo in korozijo.
- Če svetilke daj časa ne uporabljate (prezimovanje), jo shranite na suho mesto, kjer ni mraza.

Transport

– Pri pošiljanju po možnosti uporabite originalno embalažo.

Motnje in pomoč

Ko nekaj ne deluje...

⚠ NEVARNOST! Nevarnost za življenje in telo!
Nestrokovno izvedena popravila lahko povzročijo, da vaša naprava ne deluje več varno. S tem ogrožate sebe in okolje.

⚠	NEVARNOST! Nevarnost za življenje in telo! <p>Nestrokovno izvedena popravila lahko povzročijo, da vaša naprava ne deluje več varno. S tem ogrožate sebe in okolje.</p>	⚠
Vzrok motnje je pogosto sama majhna napaka. To napako lahko pogosto odpravite sami. Preden se za pomoč obrnete na prodajalca, si najprej ogledajte naslednje razpredelnice. S tem se izognete nepotrebnemu trudu in morebitnim stroškom.		
Napaka/motnja	Vzrok	Rešitev
Svetilka ne deluje.	Je znojna? <p>Je svetilka v senci?</p>	Počakajte na temo; <p>svetilka sveti v temi.</p>
Prekratko obdobje delovanja.	Nizka napetost baterije zaradi onesaženosti površine? <p>Je svetilka v senci?</p>	Očistite površino. <p>Prestavite jo.</p>
	Prekratek čas dnevnne svetlobe?	Svetilko dajte kot 3–4 dni polnite.

Če napake ne morete odpraviti sami, se obrnite neposredno na vašo prodajalca. Upoštevajte, da v primeru nestrokovno izvednih popravil lahko izgubite pravice, ki izhajajo iz garancije; morebiti boste imeli tudi dodatne stroške.

Odlaganje med odpadke

Odlaganje naprave med odpadke
Simbol pečrčnega kosca za smeti pomeni: baterij in akumulatorjev ter elektronskih in elektrčnih naprav ni dovoljeno metati med gospodinske odpadke. Vsebujejo lahko namreč okolju in zdravju škodljive snovi. Potrošniki so dolžni odpadke elektronske naprave ter rabljene baterije in akumulatorje naprav odstraniti ločeno od gospodinskih odpadkov prek uradnih zbirišnih mest ter tako prekrbeti za pravilno nadaljnjo uporabo in recikliranje teh. Vračilo je v skladu z zakonskimi predpisi mogoče brezplačno, npr. v komunalnem obratu za ravnanje z odpadki ali pri trgovcu.
Baterije, akumulatorji in svetilke, ki niso fiksno vgrajeni in odpadno električno opremo in jih je mogoče odstraniti brez poškodovanja, je treba pred odstranitvijo opreme odstraniti in zavreči ločeno. Litijve baterije in akumulatorske pakete vseh sistemov je treba oddati na zbirno mesto samo povsem izpraznjene. Pole baterij je treba vedno prelepti in jih tako zaščititi pred kratkimi skoki.

Vsak končni uporabnik je sam odgovoren za izbris osebnih podatkov z odpadne elektronske naprave.
Odlaganje embalaže med odpadke
Embalaža vsebuje karton in ustrezno označene umetne mase, ki se lahko reciklirajo.
– Te materiale namenite za reciklažo.

⚠	NEVARNOST! Nevarnost za življenje in telo! <p>Nestrokovno izvedena popravila lahko povzročijo, da vaša naprava ne deluje več varno. S tem ogrožate sebe in okolje.</p>	⚠
⚠	NEVARNOST! Nevarnost za življenje in telo! <p>Nestrokovno izvedena popravila lahko povzročijo, da vaša naprava ne deluje več varno. S tem ogrožate sebe in okolje.</p>	⚠
Tehnični podatki		
Številka izdelka	312840, 312841	
Baterije	1x AA400mAh Ni-MH 1.2V	
Stopnja zaščite	IP44	

HU Használati utasítás

Napelemes lámpa

Biztonsági előírások

- A készülék csak akkor kezelhető biztonságosan, ha az első használat előtt a kezelő elolvasta és megértette ezt a használati utasítást.
- A használati útmutatót tartsa mindig kézügyben.
- Ha eladja vagy továbbadja a készüléket, feltétlenül adja tovább a használati útmutatót is vele.
- Hosszabb használaton kívül helyezés (teleítelés) esetén a lámpát száraz, fagymentes helyen tárolja.
- Nagyon alacsony külső hőmérséklet esetén csökken az akkumulátor kapacitása. Ez csökkentheti a lámpa fényerőjét.
- Heyletlen használat esetén az akkumulátorból folyadék léphet ki. Az akkumulátorból kilépő folyadék igazgatható a bőrt és égési sérülést okozhat. Kerülje a folyadékkal való érintkezést! A véletlenül bőrére került anyagot vízzel alaposan öblítse le. Ha a szemébe került, az öblögetés után haladéktalanul forduljon orvoshoz.

Az akkukra vonatkozó biztonsági tudnivalók

- Az újratölhető akkumulátorcellákat vagy elemeket tilos szétzszedni, felnyitni vagy felvágni.
- Az akkumulátorcellákat és elemeket gyermekektől távol kell tartani.
- Ha valaki lenyel egy akkumulátorcellát vagy elemet, akkor azonnal orvoshoz kell fordulni.
- Az akkumulátorcellákat, illetve az elemeket nem szabad hő, illetve tűz hatásának kitenni. Kerülni kell a közvetlen napfényen történő tárolást.
- Az akkumulátorcellákat, illetve az elemeket nem szabad rövidre zární.
- Az akkumulátorcellákat, illetve az elemeket nem szabad mechanikus ütközéseknek kitenni.
- Mindig vegye figyelembe az akkumulátorcellákon, elemeken és készülékeken lévő polaritási jelző plusz (+) és mínusz (–) jeleket! Biztosítani kell a helyes használatot.
- Ne használjon olyan akkumulátorcellákat vagy elemeket, amelyeknek nem a kéziszerzőmmal egyvált történő használata terveztek.
- Tartsa tisztán és szárazon az akkumulátorcellákat és az elemeket.
- Ha az akkumulátorcellák, illetve az elemek csatlakozásai szennyezettek, akkor tisztítsa meg egy száraz, tiszta törölkendővel.
- A termékekre vonatkozó eredeti dokumentumokat és információkat őrizze meg későbbi tájékozódás és fellapozás céljából.
- Az akkumulátorcellákat és az elemeket csak rendeltetésüknek megfelelően szabad használni.
- Az elemeket lehetséges szerint ki kell venni a készülékből, ha nem használja a készüléket.

Tárolás, szállítás

Tárolás

- Vegye ki az akkumulátorokat.
- A készüléket és valamennyi tartozékát száraz, jól szellőző helyen tárolja.
- Ha a készüléket hosszabb ideig nem használja, védje azt és tartozékait a szennyeződés és korrozó ellen.
- Hosszabb használaton kívül helyezés (teleítelés) esetén a lámpát száraz, fagymentes helyen tárolja.

Szállítás

- Szállításkor lehetővésszerint használja az eredeti csomagolást.

Üzemzavarok és elhárításuk

Amikor valami nem működik...

⚠	VESZÉLY! Eletvesztés! <p>A szakszerűtlen javítások miatt előfordulhat, hogy készüléke többé nem működik biztonságosan. Ezzel veszélyezteti önmagát és a környezetét.</p>	⚠
Gręske/smetnja	Uzrok	Pomoč
Svetiljka ne funkcioniра.	Da li vlada dnevno svjetlo?	Pričekajte mрак; <p>svjetiljka svijetli u smrkavanju.</p>
Prekratko trajanje osvjetljenja.	Nizak napon baterije zbog prljave površine? <p>Da li je svjetiljka u sjeni?</p>	Očistite površinu. <p>Promijenite lokaciju.</p>
	Prekratko vrijeme dnevnoг svjetla?	Svetiljku punite duže od 3–4 dana.

Kis hibák is gyakran vezethetnek üzemzavarhoz. Legtöbbször esetek saját maguk is elháríthatja. Mielőtt az áruházhoz fordulna, nézze át az alábbi táblázatot. Ezzel sok fáradságot, illetve adott esetben kelteéseket is megtakarít.

⚠	NEVARNOST! Nevarnost za življenje in telo! <p>Nestrokovno izvedena popravila lahko povzročijo, da vaša naprava ne deluje več varno. S tem ogrožate sebe in okolje.</p>	⚠
Hiba/üzemzavar	Ok	Eihárítás
A lámpa nem működik.	Nappali fény van?	Várja meg a sötétedést; <p>a lámpa csak sötétben világít.</p>
Túl rövid világítási időtartam.	Alacsony akkumulátorfeszültség az elemzennyelődött felület miatt?	Tisztítsa meg a felületet.
	A lámpa árnyékban van?	Változtassa meg a helyét.
	Túl kevés a napsütés?	Töltse a lámpát 3-4 napnál hosszabb ideig.

Ha a hibát nem tudja maga elhárítani, forduljon közvetlenül az áruházhoz. Tartsa szem előtt, hogy a szakszerűtlen javítások miatt a szavatossági kötelezettség elvesz, és Önnek adott esetben további költségeket okozhat.

A készülék selejtezése

Selejtezés
Az áthúzott kuka szimbólum jelentése a következők: Az elemeket és akkukat, az elektrmos és elektronikus készülékeket nem szabad a háztartási hulladékok közé tenni. Ezek a környezetre és egészségre káros anyagokat tartalmazhatnak.

A felhasználo kötelek a régi elektromos készülékeket, a készüléke és roncsolásmentesen elválasztott beépített elektronikus különválasztva a hivatalos ügyiöhelyen keresztül ártalmatlanítani, a szakszerűtlen feloldozások biztosításához. A leadás a jogszábeli előírásoknak megfelelően díjmentesen végezhető, pl. települési hulladék-ártalmatlanító társaságon vagy kereskedőn keresztül.

Az olyan elemeket, akkumulátorokat és lámpákat, amelyek nincsenek fixen beépítve a régi elektromos készülékek és roncsolásmentesen elválasztott beépített elektronikus ártalmatlanítás előtt ki kell venni és külön kell ártalmatlanítani. Az összes rendszer lítium elemek és akkucsomagokat csak leereszt állapotban szabad leadni a visszavételi helyen. Az elemeket a pólusok leragasztásával kell védeni a rövidzárat ellen.

Minden végfelhasználó saját maga felel az ártalmatlanítandó készülékek levő személyes adatainak töröléséért.

A csomagolás selejtezése

A csomagolás anyaga karton és megfelelően jelölt műanyag, ami újra hasznosítható.

– Ezeket juttassa az új árházsznóstásba.

⚠	NEVARNOST! Nevarnost za življenje in telo! <p>Nestrokovno izvedena popravila lahko povzročijo, da vaša naprava ne deluje več varno. S tem ogrožate sebe in okolje.</p>	⚠
Műszaki adatok		
Cikkszám	312840, 312841	
Akkumulátorok	1x AA400mAh Ni-MH 1.2V	
Védelmi fok	IP44	

BAWR Priručnik za uporabo

Solarna svjetiljka

Sigurnosne upute

- Za sigurno rukovanje uređajem korisnik mora pročitati i razumjeti ove upute za uporabu prije prvog korištenja uređaja.
- Uputu za uporabu uvijek čuvati u dometu.
- Ako uređaj prodajete ili posudujete obavezno predajte i ovu uputu za uporabu.
- Ako je ne koristite duže vrijeme (preko zime), svjetiljku odložite na suhom mjestu bez mraza.
- Ako je vanjska temperatura jako niska, napon baterija se smanjuje. Ovo može smanjiti iskoristavanje svjetlosti.
- Pri neispravnoj uporabi tekućina može isteći iz baterije. Tekućina iz baterija može dovesti do nadražaja kože i opekline. Obvezno izbjegavajte kontakt! Pri slučajnom kontaktu, isprati vodom. Pri kontaktu s očima dodatno posjetiti liječnika.

Sigurnosna uputstva za akumulatorje

- Nemojte rastavljati, otvarati ili odvajati sekundame ćelije ili baterije.
- Držite ćelije i baterije izvan dohvata djece.
- Odmah potražite liječničku pomoć ako ste progutali ćeliju ili bateriju.
- Nemojte izlagati ćelije ili baterije toplini ili vatri. Izbjegavajte skladištenje na izravnoj sunčevoj svjetlosti.
- Nemojte prespajati ćeliju ili bateriju.
- Nemojte izlagati ćelije ili baterije mehaničkom udarcu.
- Pridržavajte se oznaka plus (+) i minus (–) na ćeliji, bateriji i uređaju i osigurajte pravilnu uporabu.
- Nemojte koristiti ćeliju ili bateriju koja nije namijenjena za uporabu s uređajem.
- Održavajte ćelije i baterije čistima i suhima.
- Obrišite polove ćelije ili baterije čistom suhom krpom ako se zaprljaju.
- Sačuvavajte izvornu literaturu o proizvodu za buduću uporabu.
- Koristite samo ćelije ili bateriju u aplikaciji za koju je namijenjena.
- Kada je to moguće, izvadite bateriju iz uređaja kada ga ne koristite.

Skладиštenje, transport

Odlaganje

- Vadenje baterija.
- Uređaje i vse dijelove pribora skladištite na suhom, dobro prozračenom mjestu.
- Zaštite uređaj i njegov pribor od prljavštine i korozije tokom dužeg prekida rada.
- Ako je ne koristite duže vrijeme (preko zime), svjetiljku odložite na suhom mjestu bez mraza.

Transport

- Pri likom slanja po mogućnosti koristiti originalnu ambalažu.

Smetnje i pomoč

Ako nešto ne funkcioniра...

⚠	OPASNOST! Opasnost od tjelesnih ozljeda i za život! <p>Nestručno provedeni popravci dovode do toga da uređaj više ne radi sigurno. Time ogrožavate sebe i svoju okolinu.</p>	⚠
Gręske/smetnja	Uzrok	Pomoč
Svetiljka ne funkcioniра.	Da li vlada dnevno svjetlo?	Pričekajte mрак; <p>svjetiljka svijetli u smrkavanju.</p>
Prekratko trajanje osvjetljenja.	Nizak napon baterije zbog prljave površine? <p>Da li je svjetiljka u sjeni?</p>	Očistite površinu. <p>Promijenite lokaciju.</p>
	Prekratko vrijeme dnevnoг svjetla?	Svetiljku punite duže od 3–4 dana.

Ako ne možete sami popraviti grešku, molimo da se direktno obratite trgovcu. Molimo da vodite računa i o tome da neprimjerne popravke poništavaju garanciju i da Vam uzrokuju dodatne troškove.

Odlaganje na otpad

Odlaganje uređaja na otpad
Simbol prečane kante za smeće znači: baterije i akumulatori, električni i elektronski uređaji ne smiju se odlagati s kućnim otpadom. Mogu sadržavati supstance štetne za okoliš i zdravlje.

Potrošači su dužni stare električne uređaje, baterije i stare baterije od uređaja, odlagati odvojeno od kućnog otpada na službenom mjestu skupljanja kako bi se osigurala pravilna daljnja obrada. Povrat se može izvršiti u skladu sa zakonskom regulacijom npr. preko komunalnog pogona za odlaganje u otpad ili preko nekog trgovca.

Baterije, akumulatori i lampce, koje nisu čvrsto ugrađene u stare električne uređaje i mogu da se skidaju bez potrebe za uništavanjem, moraju se ukloniti prije odla-ganja i odvojeno odložiti u otpad. Litijumske baterije i akumulatorska pakovanja svih sistema moraju se predati u zbirna mjesta sama u ispraznjenom stanju. Baterije moraju uvijek biti sa odjeljcrjenim polovima kako biste se osigurali od kratkog spoja.

Starije uređaja i korisnik odgovoran za brisanje ličnih podataka na stariim uređajima za odlaganje.

Odlaganje pakiranja na otpad
Pakiranje sastoji od kartona i odgovarajuće označeni-ih umjetnih materijala koji se mogu reciklirati.

– Ove materijale dajte na ponovnu preradu i uporabu.

Tehnički podaci

⚠	NEVARNOST! Nevarnost za življenje in telo! <p>Nestrokovno izvedena popravila lahko povzročijo, da vaša naprava ne deluje več varno. S tem ogrožate sebe in okolje.</p>	⚠
GR Οδηγίες χειρισμού		
Ηλιακό φωτιστικό		
Οδηγίες ασφαλείας		
• Για την ασφαλή χρήση της συσκευής αυτής, ο χρήστης θα πρέπει να έχει διαβάσει και κατανοήσει αυτές τις οδηγίες πριν από την πρώτη χρήση.		
• Φυλάσσετε τις οδηγίες χρήσης έτσι ώστε να είναι διαθέσιμες ανά πάσα στιγμή.		
• Αν používáte ή παραβάσετε σε τρίτους τη συσκευή, παραδώστε οπωσδήποτε μαζί και τις παρούσες οδηγίες χρήσης.		
– Σε περίπτωση μη χρήσης για μεγαλύτερο διάστημα (κατά τη διάρκεια του χειμώνα), αποθηκεύστε το φωτιστικό σε έναν ξηρό χώρο που δεν εκτίθεται σε παγετό.		
• Σε πολύ χαμηλές εξωτερικές θερμοκρασίες πρέπει η τήση του συσσωρευτή. Αυτό μπορεί να μειώσει την απόδοση του φωτιστικού.		
• Σε περίπτωση εσφαλμένης χρήσης μπορεί να εκρυσταί νυρό από το συσσωρευτή. Το υγρό του συσσωρευτή μπορεί να οδηγήσει σε ερεθισμούς της επιδερμίδας και εγκαύματα. Αποφύγετε οπωσδήποτε την επαφή! Σε περίπτωση τυχαίας επαφής ξεπλύνετε καλά με νερό. Σε περίπτωση επαφής με τα μάτια ζητήστε αμέσως ιατρική συμβουλή.		

⚠	NEVARNOST! Nevarnost za življenje in telo! <p>Nestrokovno izvedena popravila lahko povzročijo, da vaša naprava ne deluje več varno. S tem ogrožate sebe in okolje.</p>	⚠
BAWR Priručnik za uporabo		
Solarna svjetiljka		
Sigurnosne upute		
• Za sigurno rukovanje uređajem korisnik mora pročitati i razumjeti ove upute za uporabu prije prvog korištenja uređaja.		
• Uputu za uporabu uvijek čuvati u dometu.		
• Ako uređaj prodajete ili posudujete obavezno predajte i ovu uputu za uporabu.		
• Ako je ne koristite duže vrijeme (preko zime), svjetiljku odložite na suhom mjestu bez mraza.		
• Ako je vanjska temperatura jako niska, napon baterija se smanjuje. Ovo može smanjiti iskoristavanje svjetlosti.		
• Pri neispravnoj uporabi tekućina može isteći iz baterije. Tekućina iz baterija može dovesti do nadražaja kože i opekline. Obvezno izbjegavajte kontakt! Pri slučajnom kontaktu, isprati vodom. Pri kontaktu s očima dodatno posjetiti liječnika.		

Υποδείξεις ασφαλείας για μπαταρίες

- Μην αποσυναρμολογείτε, ανοίγετε ή θρυμματίζετε επαναφορτιζόμενα στοιχεία και μπαταρίες.
- Φυλάσσετε τα στοιχεία και τις μπαταρίες μακριά από παιδιά.
- Σε περίπτωση κατάποσης ενός στοιχείου ή μιας μπαταρίας, αναζητήστε αμέσως ιατρική βοήθεια.
- Μην εκθέτετε τα στοιχεία ή τις μπαταρίες σε θερμότητα ή φωτιά. Αποφύγετε τη φύλαξη σε μέρη που εκτίθενται στο άμεσο ηλιακό φως.
- Μην βραχυκυκλώνετε τα στοιχεία ή τις μπαταρίες.
- Τα στοιχεία ή οι μπαταρίες δεν πρέπει να εκτίθενται σε μηχανικούς κραδασμούς.
- Οι ενδείξεις πολικότητας συν (+) και μείον (–) στα στοιχεία, τις μπαταρίες και τις συσκευές πρέπει πάντα να τηρούνται. Πρέπει να διασφαλίζεται η σωστή χρήση.
- Μην χρησιμοποιείτε στοιχεία ή μπαταρίες τα οποία δεν έχουν σχεδιαστεί για χρήση με τη συσκευή.
- Διατρέψτε τα στοιχεία και τις μπαταρίες καθαρά και στεγνά.
- Αν οι πόλοι των στοιχείων ή των μπαταριών είναι βρώμικοι, καθαρίστε τους με ένα στεγνό, καθαρό πανί.
- Φυλάξτε τα αρχικά χειρίδια και τις πληροφορίες για τα προϊόντα για μελλοντική ενημέρωσή και αναφορά.
- Χρησιμοποιείτε τα στοιχεία και τις μπαταρίες μόνο στις εφαρμογές για τις οποίες προορίζονται.
- Εάν είναι δυνατόν, αφαιρείτε τις μπαταρίες από τις συσκευές όταν δεν τις χρησιμοποιείτε.

Αποθήκευση, μεταφορά

Αποθήκευση

- Αφαιρέστε τους συσσωρευτές.
- Αποθηκεύστε τη συσκευή και όλα τα εξαρτήματα σε έναν ξηρό, καλά αεριζόμενο χώρο.
- Σε περίπτωση ακινητοποίησης μεγάλης διάρκειας προστατεύστε τη συσκευή και τα εξαρτήματά της από ρούτινα και διάβρωση.
- Σε περίπτωση μη χρήσης για μεγαλύτερο διάστημα (κατά τη διάρκεια του χειμώνα), αποθηκεύστε το φωτιστικό σε έναν ξηρό χώρο που δεν εκτίθεται σε παγετό.

Μεταφορά

- Σε περίπτωση αποστολής, χρησιμοποιήστε κατά το δυνατό τη γνήσια συσκευασία.

Βλάβες και αντιμετώπιση

Εάν κάτι δεν λειτουργεί...

⚠ ΚΙΝΔΥΝΟΣ! Κίνδυνος για σώμα και ζωή!
Εσφαλμένες επικολλές μπορούν να υποβαθμίσουν την ασφαλή λειτουργία της συσκευής. Κατ' αυτόν τον τρόπο θέτετε σε κίνδυνο τον εαυτό σας και το περιβάλλον σας.

Συχνά πρόκειται μόνο για μικρά σφάλματα, που προκαλούν βλάβη. Συνήθως μπορείτε να τα διορθώσετε εύκολα μόνοι σας. Συμβουλευτείτε πρώτα τον ακόλουθο πίνακα, πριν απευθυνθείτε στον εμπόρο/αντιπρόσωπο. Έτσι εξοικονομείτε πολύ κόπο και ενδοχόμενους έξοδα.

Σφάλμα/Βλάβη	Αιτία	Αντιμετώπιση
Το φωτιστικό δεν λειτουργεί.	Επιπκρατεί το φως	