
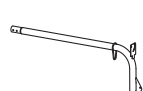
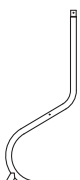





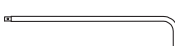
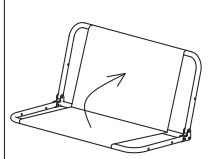



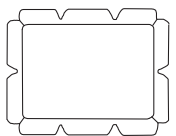
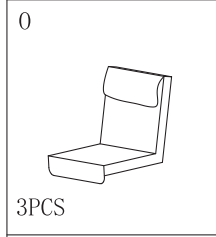








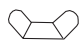
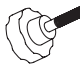




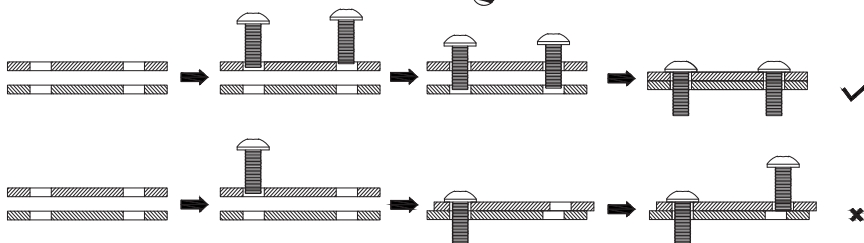
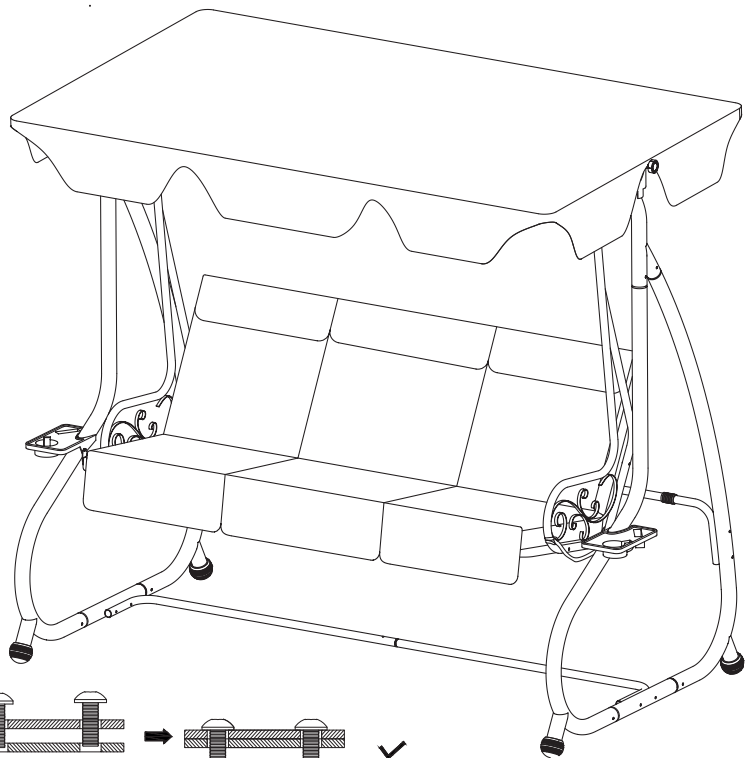
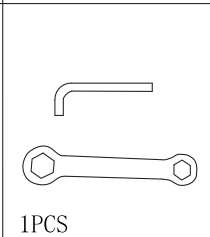
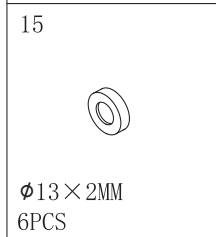


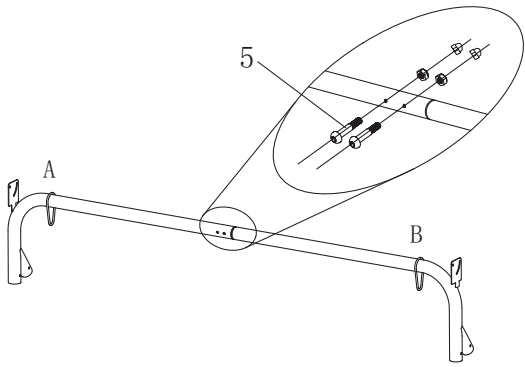
A  1PC	B  1PC	C  2PCS	D  2PCS	E  2PCS	F  1PC	G  1PC
H  1PC	I  1PC	J  1PC	K  2PCS	L  2PCS	M  2PCS	N  1PC



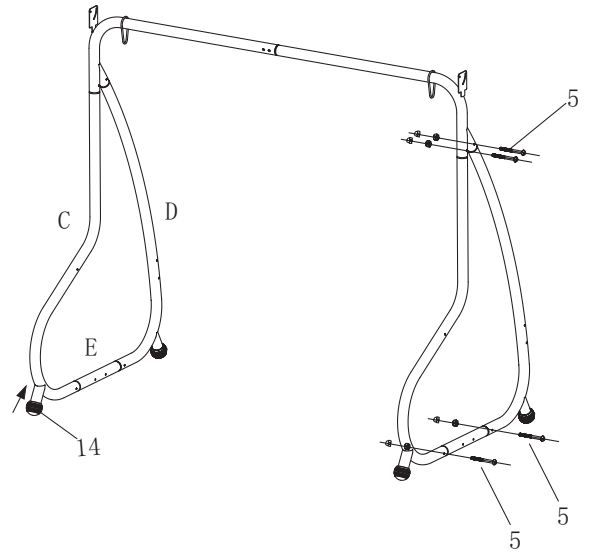
1  2PCS	2  M6 × 80MM 8PCS	3  M6 × 65MM 6PCS	4  M6 × 65MM 2PCS	5  M6 × 55MM 10PCS	6  M6 × 30MM 2PCS	7  M6 × 25MM 2PCS
8  M6 × 25MM 2PCS	9  M6 4PCS	10  M6 × 30MM 2PCS	11  2PCS	12  1PC	13  1PC	14  Ø48 4PCS



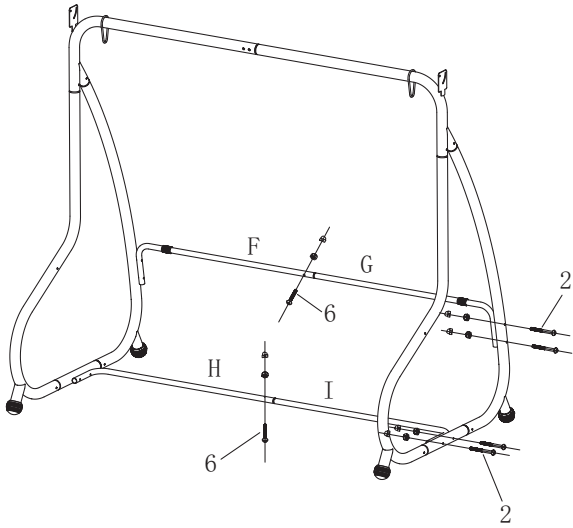
①



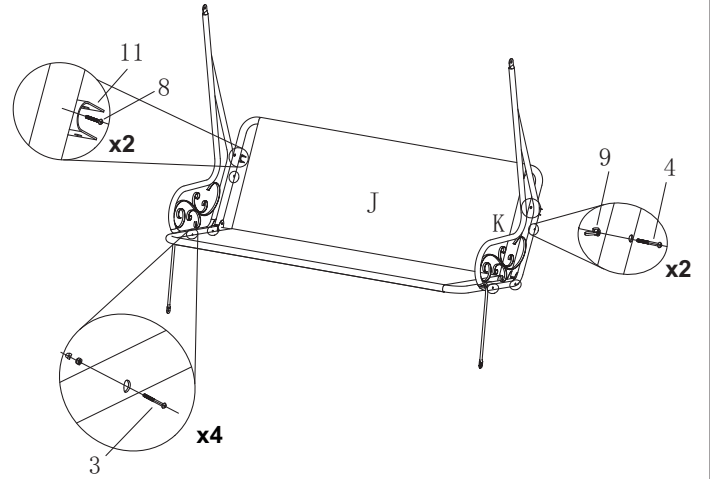
②



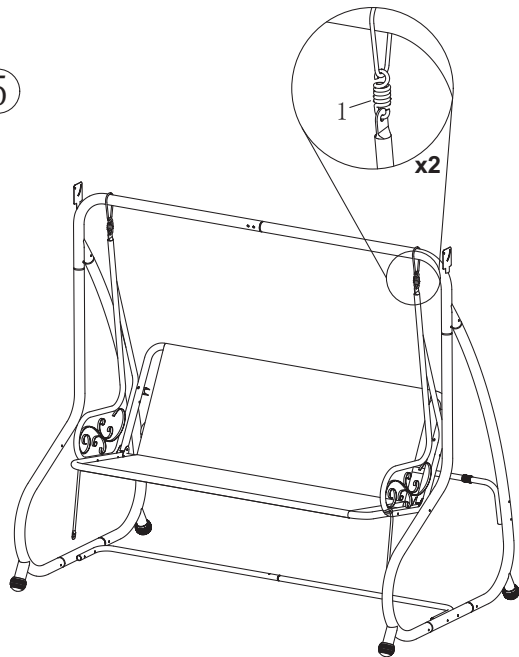
③



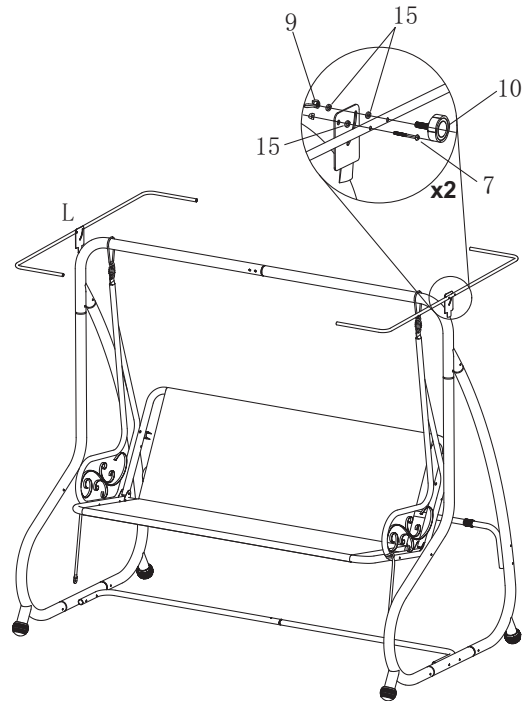
④



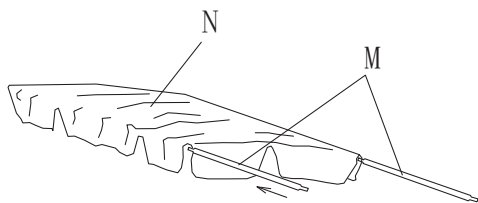
⑤



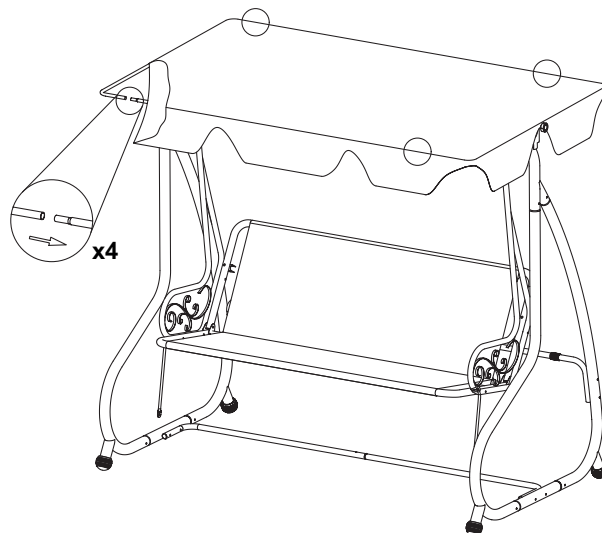
⑥



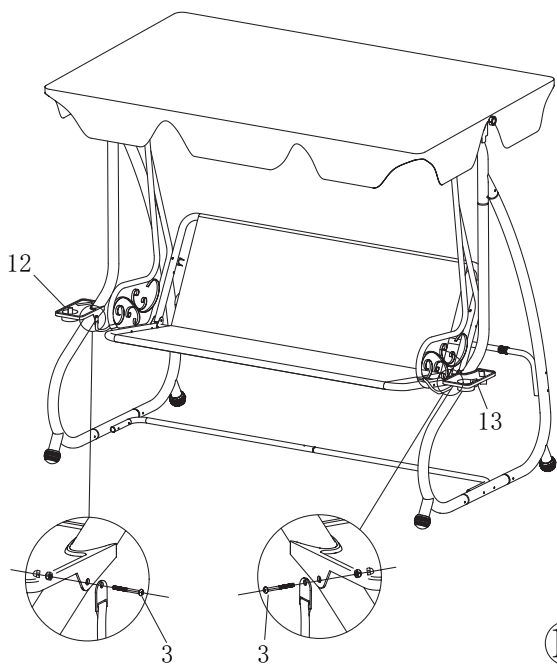
7



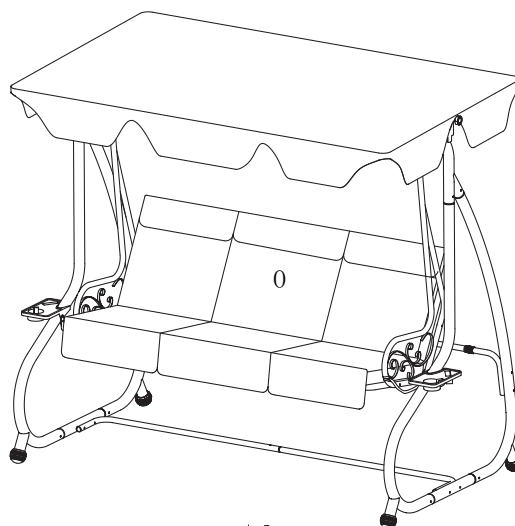
8



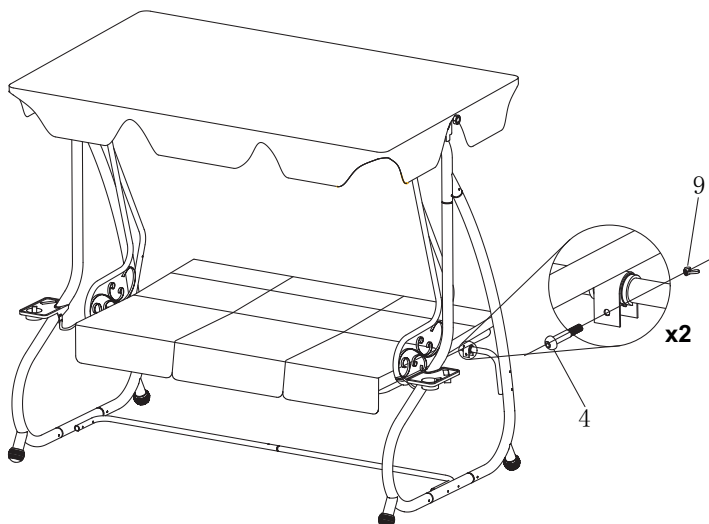
9



10



11



WICHTIG, FÜR SPÄTERE BEZUGNAHME AUFBE- WAHREN: SORGFÄLTIG LESEN

Bestimmungsgemäßer Gebrauch

Dieses Gerät ist zum erholsamen Sitzen im Rahmen der zulässigen Belastungsgrenzen bestimmt.

Das Produkt ist nicht für den gewerblichen Gebrauch bestimmt.

Allgemeine Sicherheitshinweise

- Bewahren Sie alle Gebrauchsanweisungen und Sicherheitshinweise für die Zukunft auf.
- Alle Bestandteile des Endprodukts, die in dieser Verpackung enthalten sind, sollten bei der regulären Benutzung des Produkts nicht entfernt werden.
- Produkt von offenen Flammen fernhalten.

Produktspezifische Hinweise

- Die Standfestigkeit des Produktes ist nur gewährleistet, wenn es auf einem festen, ebenen und ausreichend tragfähigen Untergrund montiert und aufgestellt wird.
- Hände und Arme nicht zwischen Sitz und Rahmen halten. Gefahr von Quetschungen!
- Keine Gegenstände im Schwingbereich des Gerätes aufbewahren.
- Beim Schaukeln den maximalen Ausschlagwinkel nicht überschreiten. Kippgefahr!
- Die maximale Tragkraft nicht überschreiten.
- Kinder nicht unbeaufsichtigt schaukeln lassen.

Montage



ACHTUNG! Gefahr von Produktschäden! Das Produkt muss auf festem, ebenem und ausreichend tragfähigem Untergrund montiert werden. Eine Montage auf unzureichendem Untergrund beeinträchtigt die Stabilität des Produktes.



Hinweis: Zur Montage sind zwei Personen nötig.

- Produkt auf festem, ebenem und ausreichend tragfähigem Untergrund montieren.
- Nach der Montage alle Verbindungen überprüfen.

Pflege, Aufbewahrung, Entsorgung

Reinigung und Pflege



ACHTUNG! Schäden durch Umwelteinflüsse! Setzen Sie das Produkt nicht unnötig der Witterung aus.

- Beachten Sie bei der Verwendung von Reinigungs- und Pflegemitteln die Hinweise des Herstellers.
- Verbindungen regelmäßig prüfen.

Lagerung und Transport

- Produkt nicht unnötig der Witterung aussetzen.
- Produkt beim Transport vor Beschädigungen schützen.
- Das Produkt ist frostempfindlich. Überwintern Sie das Produkt an einem trockenen, gut belüfteten Ort.

Verpackung entsorgen

Die Verpackung besteht aus Karton und entsprechend gekennzeichneten Kunststoffen, die wiederverwertet werden können.

- Führen Sie diese Materialien der Wiederverwertung zu.



Maximale Belastung (kg)

- 1-Sitzer 110
- 2-Sitzer 220
- 3-Sitzer 295

IMPORTANTE, CONSER- VARE PER EV. CONSULTA- ZIONI FUTURE: LEGGERE ATTENTAMENTE

Utilizzo conforme

Questo prodotto è progettato per sedersi comodamente nell'ambito dei limiti di carico permessi.

Il prodotto non è per utilizzo commerciale.

Norme generali di sicurezza

- Conservi tutti i manuali delle istruzioni e le indicazioni di sicurezza per il futuro.
- Nessuna delle parti che compongono il prodotto finito e che sono incluse nella confezione, deve essere rimossa dal cliente durante il normale utilizzo del prodotto.
- Tenere il prodotto lontano da fiamme vive.

Indicazioni specifiche del prodotto

- La stabilità del prodotto è garantita solo se è montato e disposto su un fondo stabile, piano e sufficientemente portante.
- Non posizionare mani e braccia tra seduta e telaio. Pericolo di schiacciamento!
- Non conservare oggetti nella zona di oscillazione dell'apparecchio.
- Non superare il massimo angolo di inclinazione quando ci si dondola. Pericolo di ribaltamento!
- Non superare la massima forza portante.
- Non lasciare che i bambini giochino con il dondolo se non sorvegliati.

Montaggio



AVVISO! Pericolo di danni al prodotto! Il prodotto deve essere montato su un fondo stabile, piano e sufficientemente portante. Un montaggio su un fondo con caratteristiche insufficienti influenza la stabilità del prodotto.



Nota: Per il montaggio sono necessarie due persone.

- Montare il prodotto su un fondo stabile, piano e sufficientemente portante.
- Dopo il montaggio controllare tutti i collegamenti.

Manutenzione, conservazione, smaltimento

Pulizia e manutenzione



AVVISO! Danni per influssi ambientali! Non esponga il prodotto alle intemperie se non è necessario.

- Osservi le indicazioni del fabbricante quando utilizza prodotti di pulizia e manutenzione.
- Controllare regolarmente i collegamenti.

Conservazione e trasporto

- Non esporre il prodotto agli agenti atmosferici se non è necessario.
- Proteggere il prodotto da danni durante il trasporto.
- Il prodotto teme il ghiaccio. Metta il prodotto, per l'inverno, in un posto asciutto e ben areato.

Smaltire l'imballo

L'imballaggio è composto da cartone e particolari in plastica adeguatamente contrassegnati per essere riciclati.

- Porti questi materiali alla rivalutazione.



Carico massimo (kg)

- 1 posto 110
- 2 posti 220
- 3 posti 295

IMPORTANT ; À CONSERVER POUR UNE RÉFÉRENCE ULTÉRIEURE : À LIRE ATTENTIVEMENT

Utilisation conforme

Cet appareil est un siège destiné à la détente dans le cadre des limites de charge autorisées.

Ce produit n'est pas conçu pour une utilisation professionnelle.

Consignes générales de sécurité

- Conservez soigneusement le mode d'emploi et les consignes de sécurité pour les consulter en cas de besoin.
- Toutes les pièces qui composent le produit fini et qui sont incluses dans l'emballage ne doivent pas être retirées par le client pendant l'utilisation normale du produit.
- tenir ce produit éloigné de toute flamme.

Consignes spécifiques au produit

- La solidité et la robustesse du produit ne sont garanties que s'il est placé sur un support stable, plat et suffisamment porteur.
- Ne pas tenir les mains et les bras entre le siège et le cadre. Risque de pincement !
- Ne pas entreposer d'objets dans la zone de mouvement de l'appareil.
- Ne pas dépasser une inclinaison maximale lorsque vous vous trouvez sur la balancelle. Risque de renversement !
- Ne pas dépasser le poids maximum autorisé.
- Ne pas laisser les enfants sur la balancelle sans surveillance.

Montage



AVIS ! Risque de détérioration du produit ! Le produit doit être placé sur un support stable, plat et suffisamment porteur. Tout montage sur un support incorrect porte préjudice à la stabilité du produit.



Remarque : Deux personnes sont nécessaires pour procéder au montage du produit.

- Montez ce produit sur un support stable, plat et suffisamment porteur.
- Vérifiez tous les assemblages après le montage.

Entretien, stockage, élimination

Nettoyage et entretien



AVIS ! Détériorations par les intempéries ! N'exposez pas inutilement le produit aux intempéries.

- Respectez les indications du fabricant lors de l'utilisation de produits de nettoyage et d'entretien.
- Vérifier régulièrement les assemblages.

Stockage et transport

- Ne pas exposer inutilement ce produit aux intempéries.
- Protégez ce produit contre toute détérioration durant son transport.
- Le produit est sensible au gel. Durant l'hiver, conservez le produit dans un lieu sec et bien aéré.

Mise au rebut de l'emballage

L'emballage se compose de carton et de matières plastiques marquées en conséquence qui peuvent être recyclés.

- Éliminez ces matériaux en les conduisant au recyclage.



Charge maximale (kg)

- 1 place 110
- 2 places 220
- 3 places 295

IMPORTANT, KEEP FOR REFERENCE AT A LATER DATE: READ CAREFULLY

Intended use

This device has been designed for relaxing seating within the permissible maximum loads.

The product is not intended for trade or business use.

General safety instructions

- Retain all instructions for use, and safety instructions for the future.
- All parts that make up the finished product, which are included in the package, should not be removed by customer during normal usage of the product.
- Keep the product away from open flames.

Product-specific instructions

- Stability of the product is ensured only when it is set up and positioned on a solid, level, and sufficiently robust surface.
- Do not reach between seat and frame with your hands and arms. Risk of crushing!
- Do not leave any objects within the swinging range of the device.
- When using the swing, do not exceed the maximum amplitude. Risk of tipping!
- Do not exceed the maximum load-bearing capacity.
- Do not leave children unattended when they are using the swing.

Fitting



NOTICE! Hazard resulting from damage to the product!

The product must be set up on a level and sufficiently strong surface. If the surface is insufficiently strong, the stability of the product will be endangered.



Note: Two people are required for assembly.

- Set up the product on a firm, level, and sufficiently robust surface.
- After set-up, check all connections.

Storing, disposal, transport

Cleaning and care



NOTICE! Hazard from environmental effects! Do not expose the product to the weather unnecessarily.

- Follow the manufacturer's instructions when using cleaning and care products.
- Regularly check the connections.

Storage and transport

- Do not expose the product to the weather unnecessarily.
- Protect the product from damage when transporting it.
- The product is sensitive to frost. Store the product for the winter where it is dry and well ventilated.

Disposing of the packaging

The packaging consists of cardboard and correspondingly marked plastics that can be recycled.

- Make these materials available for recycling.



Maximum loading (kg)

- 1 seater 110
- 2 seaters 220
- 3 seaters 295

DŮLEŽITÉ UPOZORNĚNÍ, USCHOVEJTE PRO POUŽITÍ V BUDOUCNU: DŮ- KLADNĚ SI PŘEČTĚTE

Použití přiměřené určení

Tento přístroj je určen k odpočinkovému sezení v rámci povolených mezí zatížení.

Výrobek není určen pro profesionální použití.

Všeobecné bezpečnostní pokyny

- Všechny návody k použití a bezpečnostní pokyny si dobře uložte pro pozdější použití.
- Všechny části a díly, z nichž se skládá hotový výrobek a které jsou součástí balení, by neměl zákazník při běžném používání výrobku odebírat či odstraňovat.
- Udržujte výrobek mimo dosah otevřeného ohně.

Pro výrobek specifická upozornění

- Stabilita výrobku je zaručena pouze tehdy, když je smontován a postaven na pevném, rovném a dostatečně únosném podkladu.
- Nedávejte dlaně a ruce mezi sedadlo a rám. Nebezpečí zhmoždění!
- Do oblasti kývání přístroje nedávejte žádné předměty.
- Při houpání se nesmí překročit maximální úhel. Nebezpečí převrácení!
- Nepřekračujte maximální nosnost.
- Nenechávejte děti houpat se bez dozoru.

Montáž



OZNAMENÍ! Nebezpečí poškození výrobku! Výrobek musí být montován na pevném, rovném a dostatečně únosném podkladu. Montáž na nevyhovujícím podkladu negativně ovlivňuje stabilitu výrobku.



Poznámka: Pro montáž jsou nezbytné dvě osoby.

- Namontujte výrobek na pevný, rovný a dostatečně únosný podklad.
- Po montáži zkontrolujte všechny spoje.

Péče, uložení, likvidace

Čištění a péče



OZNAMENÍ! Poškození okolními vlivy! Nevystavujte výrobek zbytečně povětrnostním vlivům.

- Při použití čisticích a ošetrovacích prostředků dbejte na pokyny výrobce.
- Pravidelně kontrolujte spoje.

Skladování a přeprava

- Nevystavujte výrobek zbytečně povětrnostním vlivům.
- Při transportu chraňte výrobek před poškozením.
- Výrobek je citlivý na mraz. Na zimu jej ukládejte na suché, dobře větrané místo.

Likvidace balení

Balení se skládá z kartonu a příslušně označených plastů, které mohou být recyklovány.

- Předějte tyto části na recyklaci.



Maximální zatížení (kg)

- 1-místný 110
- 2-místný 220
- 3-místný 295

DÔLEŽITÉ, UCHOVAJTE PRE BUDÚCE POUŽITIE: DÔKLADNE SI PREČÍTAJ- TE

Používanie v súlade s určením

Tento prístroj je určený na sedenie, slúžiace na zotavenie, v rámci prípustných mezí zaťaženia.

Výrobok nie je určený na komerčné použitie.

Všeobecné bezpečnostné upozornenia

- Všetky návody na použitie a bezpečnostné pokyny uschovajte pre neskoršie použitie.
- Všetky diely, ktoré sú súčasťou balenia a ktoré spolu vytvárajú konečný produkt, by zákazník počas normálneho používania produktu nemal odstraňovať.
- Výrobok držte mimo dosahu otvorených plameňov.

Pokyny, týkajúce sa výrobku

- Stabilita výrobku je zaručená iba vtedy, ak sa namontuje a postaví na pevnom, rovnom a dostatočne nosnom podklade.
- Ruky a ramená nenechávajte medzi sedadlom a rámom. Nebezpečnosť pomliaždenia!
- Do oblasti výkyvu prístroja neukladajte žiadne predmety.
- Pri kolísaní neprekračujte maximálny uhol vychýlenia 20°. Nebezpečnosť prevrhnutia!
- Neprekračujte maximálnu nosnosť.
- Nenechávajte sa kolísať deti bez dozoru.

Montáž



POZOR! Nebezpečnosť poškodenia výrobku! Výrobok sa musí montovať na pevnom, rovnom a dostatočne nosnom podklade. Montáž na nedostatočnom podklade nepriaznivo vplyva na stabilitu výrobku.



Poznámka: Montáž si vyžaduje dve osoby.

- Montujte výrobok na pevnom, rovnom a dostatočne nosnom podklade.
- Po montáži skontrolujte všetky spoje.

Údržba, úschova, likvidácia

Čistenie a starostlivosť



POZOR! Poškodenie v dôsledku vplyvov okolia! Tento výrobok zbytočne nevystavujte vplyvom počasia.

- Pri používaní čistiacich prostriedkov a prostriedkov na údržbu sa riadte pokynmi výrobcu.
- Pravidelne kontrolujte spoje.

Skladovanie a preprava

- Výrobok zbytočne nevystavujte vplyvom počasia.
- Pri preprave výrobok chraňte pred poškodením.
- Výrobok je citlivý na mraz. Výrobok prezimujte na suchom, dobre vetranom mieste.

Likvidácia obalu

Obal pozostáva z kartónu a zodpovedajúco označených plastov, ktoré sa môžu opätovne použiť.

- Tieto materiály odovzdajte na opätovné využitie.



Maximálne zaťaženie (kg)

- 1-miestny 110
- 2-miestny 220
- 3-miestny 295

WAŻNE, ZACHOWAĆ NA POTRZEBY PÓŹNIEJ- SZYCH ZASTOSOWAŃ: DOKŁADNIE PRZECZYTAĆ

Użycie zgodne z przeznaczeniem

Urządzenie przeznaczone jest do siedzenia w celach wypoczynkowych w ramach dopuszczalnych granic obciążalności.

Produkt nie jest przeznaczony do zastosowania w celach zarobkowych.

Ogólne wskazówki bezpieczeństwa

- Przechowywać wszystkie instrukcje obsługi i wskazówki bezpieczeństwa do przyszłego wykorzystania.
- Wszystkie części składające się na gotowy produkt, zawarte w opakowaniu, nie powinny być demontowane przez klienta podczas normalnego użytkowania produktu.
- Produkt trzymać z daleka od ognia.

Wskazówki specyficzne dla urządzenia

- Stabilne ustawienie produktu zapewnione jest tylko wtedy, gdy zmontuje się go i ustawi na mocnym, równym i dostatecznie nośnym podłożu.
- Dłonie i ramion nie wkładać pomiędzy siedzenie i ramę. Niebezpieczeństwo przygniecenia!
- W obszarze huśtania nie przechowywać żadnych przedmiotów.
- Podczas huśtania nie przekraczać maksymalnego kąta wychYLENIA. Niebezpieczeństwo wywrócenia!
- Nie przekraczać maksymalnej nośności.
- Nie pozwalać dzieciom, aby huśtały się bez nadzoru.

Montaż



UWAGA! Niebezpieczeństwo uszkodzenia produktu!

Produkt należy ustawić na mocnym, równym i dostatecznie nośnym podłożu. Ustawienie na niewłaściwym podłożu pogarsza stabilność produktu.



Wskazówka: Do montażu potrzebne są dwie osoby.

- Produkt należy montować na mocnym, równym i dostatecznie nośnym podłożu.
- Po zakończeniu montażu sprawdzić wszystkie połączenia.

Konserwacja, przechowywanie, utylizacja

Czyszczenie i konserwacja



UWAGA! Szkody spowodowane wpływem środowiska!
Nie narażać niepotrzebnie produktu na złe warunki atmosferyczne.

- Przy używaniu środków czyszczących i pielęgnacyjnych należy przestrzegać wskazówek producenta.
- Regularnie sprawdzać połączenia.

Magazynowanie i transport

- Produktu nie wystawiać niepotrzebnie przy złej pogodzie.
- Podczas transportu chronić produkt przed uszkodzeniami.
- Produkt jest wrażliwy na mróz. Produkt przechowywać zimą w suchym, dobrze przewietrzonym miejscu.

Usuwanie opakowania

Opakowanie składa się z kartonu i odpowiednio oznakowanych tworzyw sztucznych, które można ponownie wykorzystać.

- Oddać te materiały do ponownego wykorzystania.



Maksymalne obciążenie (kg)

- 1-osobowy 110
- 2-osobowy 220
- 3-osobowy 295

SHRANITE ZA KASNEJŠI VPOGLED: SKRBNO PRE- BERITE

Pravilna uporaba

Ta naprava je primerna za prijetno sedenje v mejah dovoljene obremenitve.

Proizvod ni primeren za komercialno uporabo.

Splošni varnostni napotki

- Vse priročnike za uporabo in varnostna navodila shranite za prihodnjo uporabo.
- Vseh delov, ki sestavljajo končni izdelek in so vključeni v paketu, stranka med običajno uporabo izdelka ne sme odstraniti.
- Proizvod naj se nahaja stran od odprtega ognja.

Posebna navodila za proizvod

- Stabilnost proizvoda je zagotovljena samo, če ga montirate in postavite na trdni, ravni in dovolj nosilni podlagi.
- Rok ne držite med sedežem in okvirjem. Nevarnost udara!
- Predmetov ne shranjujte v območju zibanja naprave.
- Pri zibanju ne prekoračite največjega kota odmika. Nevarnost prevrnitve!
- Ne prekoračite največje nosilnosti.
- Otrokom ne pustite, da se zibajo brez nadzora.

Montaža



OBVESTILO! Nevarnost poškodb proizvoda! Proizvodje treba montirati na trdno, ravno in dovolj nosilno podlago. Montaža na nezadostno podlago vpliva na stabilnost proizvoda.



Nasvet: Za montažo sta potrebni dve osebi.

- Proizvod montirajte na trdno, ravno in dovolj nosilno podlago.
- Po montaži preverite vse povezave.

Vzdrževanje, shranjevanje, odstranjevanje

Čiščenje in vzdrževanje



OBVESTILO! Poškodbe zaradi vplivov okolja! Če ni potrebno, proizvoda ne izpostavljajte vremenskim vplivom.

- Pri uporabi čistil in sredstev za vzdrževanje upoštevajte napotke proizvajalca.
- Povezave redno preverite.

Shranjevanje in transport

- Če ni potrebno, proizvoda ne izpostavljajte vremenskim vplivom.
- Pri transportu proizvod zavarujte pred poškodbami.
- Proizvod je občutljiv na mraz. Pozimi proizvod shranite na suhem, dobro prezračenem mestu.

Odlaganje embalaže med odpadke

Embalaža vsebuje karton in ustrezno označene umetne mase, ki se lahko reciklirajo.

- Te materiale namenite za reciklažo.



Največja obremenitev (kg)

- 1-mestni 110
- 2-mestni 220
- 3-mestni 295

FONTOS! KÉRJÜK, ŐRIZ- ZE MEG KÉSŐBBI HIVAT- KOZÁSUL: OLVASSA EL FIGYELMESEN.

Rendeltetés szerű használat

A termék a megengedett terhelési határain belül, pihentető ülésre szolgál.

A termék nem ipari felhasználásra szolgál.

Általános biztonsági előírások

- A használati utasításokat őrizze meg a későbbi felhasználásra.
- A vásárló a termék normál használata során nem távolíthatja el a végterméket alkotó, a csomagban megtalálható egyik alkatrészt sem.
- Tartsa távol a nyílt lángtól.

Termékspecifikus figyelmeztetések

- A termék csak szilárd, sík, megfelelő teherbírású aljzatra állítva áll biztonságosan.
- Ne dugja kezét vagy karját az ülés és a váz közé. Zúzódás veszélye!
- Ne tároljon semmit sem a hinta lengési tartományában.
- Hintázás közben ne lépje túl a kilendülést. Feldőlés veszélye!
- Ne lépje túl a megadott terhelési határokat.
- Ne hagyja felügyelet nélkül hintáznai a gyermekeket.

Szerelés



FIGYELEM! A termék károsodásának veszélye! A terméket szilárd, sík és megfelelő teherbírású talajra kell állítani. Nem megfelelő aljzatra szerelve romlik a termék stabilitása.



Megjegyzés: A felállításhoz két személy szükséges.

- A terméket szilárd, sík és megfelelő teherbírású talajra kell állítani.
- Összeszerelés után ellenőrizze az összes elem csatlakozását.

Ápolás, tárolás, selejtezés

Tisztítás és ápolás



FIGYELEM! A környezeti hatásoktól károsodhat! Ne tegye ki feleslegesen az időjárás hatásainak.

- A tisztító- és ápolószerek alkalmazása során vegye figyelembe a gyártók előírásait.
- Rendszeresen ellenőrizze a kötéseket.

Szállítás és tárolás

- Ne tegye ki feleslegesen az időjárás hatásainak.
- Szállításkor óvja a sérüléstől.
- A termék fagyérzékeny. A terméket száraz, jól szellőző helyen telettesse át.

A csomagolás selejtezése

A csomagolás anyaga karton és megfelelően jelölt műanyag, ami újra felhasználható.

- Ezeket juttassa el az újrahasznosításba.



Maximális terhelés (kg)

- 1 férőhelyes 110
- 2 férőhelyes 220
- 3 férőhelyes 295

BA/HR Priručnik za upotrebu

Hollywood lujljačka

VAŽNO, POHRANITE ZA KASNIJI UVID: PAŽLJIVO PROČITAJTE

Uporaba u skladu s odredbama

Ovaj uređaj je namijenjen za odmaranje u sjedećem položaju u okviru dozvoljenih granica opterećenja.

Proizvod nije namijenjen profesionalnoj uporabi.

Opće sigurnosne upute

- Sačuvajte sve upute za uporabu i sigurnosne upute radi buduće uporabe.
- Sve dijelove koji čine gotov proizvod, a koji su uključeni u pakovanje, kupac ne smije uklanjati tokom uobičajene upotrebe proizvoda.
- Proizvod udaljite od otvorene vatre.

Upute specifične za proizvod

- Čvrst položaj proizvoda je samo osiguran kada je on montiran i postavljena na čvrstoj, ravnoj i dovoljno nosivoj podlozi.
- Šake i ruke ne pružajte između sjedišta i okvira. Opasnost od pri-gnječenja!
- Ne ostavljajte predmete u području lujljanja uređaja.
- Pri lujljanju ne prekoračujte maksimalni kut lujljanja od. Opasnost od prevrtanja!
- Ne prekoračujte maksimalnu nosivost.
- Ne ostavljajte djecu da se lujljaju bez nadzora.

Montaža



PAŽNJA! Opasnost od oštećenja proizvoda! Proizvod se mora montirati na čvrstoj, ravnoj i dovoljno nosivoj podlozi. Montaža na podlozi koja ne ispunjava ove zahtjeve smanjuje stabilnost proizvoda.



Napomena: Za montažu su potrebne dvije osobe.

- Montirajte proizvod na čvrstoj, ravnoj i dovoljno nosivoj podlozi.
- Nakon montaže provjerite sve veze.

Njega, odlaganje i odlaganje na otpad

Čišćenje i njega



PAŽNJA! Oštećenja izazvana vremenskim utjecajima! Proizvod bez potrebe ne izlažite vremenskim nepogodama.

- Pri uporabi sredstava za čišćenje i njegu, obratite pažnju na navode proizvođača.
- Redovno provjeravajte veze.

Skладиštenje i transport

- Proizvod ne izlažite bez potrebe vremenskim nepogodama.
- Zaštite proizvod pri transportu od oštećenja.
- Proizvod je osjetljiv na mraz. Proizvod preko zime odložite na suhom i dobro prozračenom mjestu.

Odlaganje pakiranja na otpad

Pakiranje se sastoji od kartona i odgovarajuće označenih umjetnih materijala koji se mogu reciklirati.

- Ove materijale dajte na ponovnu preradu i uporabu.



Maksimalno opterećenje (kg)

- 1-satni 110
- 2-satni 220
- 3-satni 295

GR Οδηγίες χρήσης

Κούνια Χόλιγουντ

ΣΗΜΑΝΤΙΚΟ, ΦΥΛΑΣΣΕΤΕ ΓΙΑ ΜΕΛΛΟΝΤΙΚΉ ΑΝΑΦΟΡΑ: ΔΙΑΒΑΣΤΕ ΠΡΟΣΕΚΤΙΚΑ

Προβλεπόμενη χρήση

Αυτή η συσκευή προορίζεται για το αναπαυτικό κάθισμα στο πλαίσιο των επιτρεπόμενων ορίων καταπόνησης.

Το προϊόν δεν προορίζεται για επαγγελματική χρήση.

Γενικές υποδείξεις ασφαλείας

- Φυλάσσετε όλες τις οδηγίες χρήσης και τις υποδείξεις ασφαλείας για το μέλλον.
- Όλα τα μέρη που απαρτίζουν το τελικό προϊόν, τα οποία περιλαμβάνονται στη συσκευασία, δεν πρέπει να αφαιρούνται από τον πελάτη κατά την κανονική χρήση του προϊόντος.
- Κρατάτε το προϊόν μακριά από ανοιχτές φλόγες.

Ειδικές υποδείξεις για το προϊόν

- Η ευστάθεια του προϊόντος διασφαλίζεται μόνο, όταν συναρμολογείται και τοποθετείται σε μια σταθερή, επίπεδη και επαρκώς ανθεκτική στο βάρος βάση.
- Μην κρατάτε τα χέρια και τους βραχίονες ανάμεσα στο κάθισμα και το πλαίσιο. Κίνδυνος σύνθλιψης!
- Μην αποθηκεύετε αντικείμενα στην περιοχή ταλάντωσης της συσκευής.

- Όταν κάνετε κούνια, μην υπερβαίνετε τη μέγιστη γωνία διαδρομής. Κίνδυνος ανατροπής!
- Μην υπερβαίνετε τη μέγιστη ικανότητα αντοχής φορτίου.
- Μην αφήνετε τα παιδιά να κάνουν κούνια δίχως επιτήρηση.

Συναρμολόγηση



ΠΡΟΣΟΧΗ! Κίνδυνος από ζημιές στο προϊόν! Το προϊόν πρέπει να συναρμολογείται σε μια σταθερή, επίπεδη και επαρκώς ανθεκτική στο βάρος βάση. Η συναρμολόγηση σε βάση χωρίς επαρκή αντοχή επηρεάζει αρνητικά τη σταθερότητα του προϊόντος.



Υπόδειξη: Για τη συναρμολόγηση απαιτούνται δύο άτομα.

- Συναρμολογείτε το προϊόν σε μια σταθερή, επίπεδη και επαρκώς ανθεκτική στο βάρος βάση.
- Μετά τη συναρμολόγηση ελέγχετε όλες τις συνδέσεις.

Περιποίηση, αποθήκευση, διάθεση

Καθαρισμός και περιποίηση



ΠΡΟΣΟΧΗ! Πρόκληση ζημιών εξαιτίας περιβαλλοντικών επιδράσεων! Μην εκθέτετε το προϊόν άσκοπα στις καιρικές συνθήκες.

- Κατά τη χρήση μέσων καθαρισμού και περιποίησης λαμβάνετε υπόψη τις υποδείξεις του κατασκευαστή.
- Ελέγχετε τακτικά τις συνδέσεις.

Αποθήκευση και μεταφορά

- Μην εκθέτετε το προϊόν άσκοπα στις καιρικές συνθήκες.
- Κατά τη μεταφορά να προστατεύετε το προϊόν από βλάβες.
- Το προϊόν είναι ευαίσθητο στον παγετό. Αποθηκεύετε το προϊόν κατά το χειμώνα σε έναν ξηρό, καλά αεριζόμενο χώρο.

Διάθεση της συσκευασίας

Η συσκευασία αποτελείται από χαρτόνι και πλαστικά με αντίστοιχη σήμανση, τα οποία μπορούν να ανακυκλωθούν.

- Διαθέτετε αυτά τα υλικά προς ανακύκλωση.



Μέγιστο φορτίο (kg)

- 1-έδρα 110
- 2 θέσεων 220
- 3-θέσεων 295

NL Gebruiksaanwijzing

Schommelbank

BELANGRIJK, BEWAREN VOOR LATERE RAADPLEGING: ZORGVULDIG LEZEN

Gebruik volgens de voorschriften

Met dit toestel kunt u heerlijk zitten op voorwaarde dat u rekening houdt met de maximale draaglast.

Het product is uitsluitend voor particulier gebruik bestemd.

Algemene veiligheidsinstructies

- Bewaar alle gebruiksaanwijzingen en veiligheidsinstructies voor toekomstig gebruik.
- Alle onderdelen waaruit het eindproduct is opgebouwd en die in de verpakking zijn inbegrepen, mogen tijdens normaal gebruik van het product niet door de klant worden verwijderd.
- Product uit de buurt van open vlammen houden.

Productspecifieke instructies

- De standvastigheid van het product is enkel gegarandeerd wanneer het op een vaste, egale en voldoende solide ondergrond wordt gemonteerd en opgesteld.
- Handen en armen niet tussen de zitting en het kader plaatsen. Risico op verwondingen!
- Zorg ervoor dat er geen hindernissen zijn in het schommelbereik van het toestel.
- Niet verder doorschommelen dat het zwaartepunt van het toestel. Het toestel kan kantelen!
- De maximale draaglast niet overschrijden.
- Laat uw kinderen niet alleen schommelen, blijf altijd in de buurt.

Montage



LET OP! Risico op productschade! Het product moet op een vaste, egale en voldoende solide ondergrond worden gemonteerd. Een montage op een verkeerde ondergrond beïnvloedt de stabiliteit van het product.



Aanwijzing: Voor de montage zijn twee personen nodig.

- Product op een vaste, egale en voldoende solide ondergrond monteren.
- Na de montage alle verbindingen controleren.

Onderhoud, opslag, verwijdering

Reiniging en onderhoud



LET OP! Schade door invloeden uit de omgeving! Stel het product niet onnodig bloot aan weersomstandigheden!

- Houd rekening met de instructies van de fabrikant bij het gebruiken van reinigings- en onderhoudsmiddelen.
- Verbindingen regelmatig controleren.

Opslag en transport

- Product niet onnodig blootstellen aan weersomstandigheden.
- Product bij transport beschermen tegen schade.
- Het product is gevoelig voor vorst. Bewaar het product tijdens de winter op een droge, goed geventileerde plaats.

Verpakking verwijderen

De verpakking bestaat uit recyclebaar karton en overeenkomstig aangegeven recyclebare kunststoffen.

- Gooi dit materiaal bij recycleafval.



Maximale belasting (kg)

- 1-zitter 110
- 2-zits 220
- 3-zit 295

SE Bruksanvisning

Hammock

VIKTIGT, SPARAS FÖR SENARE BRUK: LÄSES NOGRANT

Avsedd användning

Denna produkt används för att sitta och koppla av på inom de tillåtna belastningsgränserna.

Produkten är avsedd endast för icke-kommersiell användning.

Allmänna säkerhetsanvisningar

- Spara alla bruks- och säkerhetsanvisningar för framtida bruk.
- Under normal användning av produkten får kunden inte ta bort någon av de delar som utgör den färdiga produkten och som ingår i förpackningen.
- Håll produkten borta från öppen eld.

Produktspecifik information

- Produktens stabilitet är säkerställd endast när den monteras och ställs upp på ett fast, jämnt och tillräckligt bärande underlag.
- Håll inte händerna mellan stol och ram. Risk för klämskador!
- Förvara inga föremål i produktens svängområde.
- Överskrid inte den högsta utslagsvinkeln när du gungar. Vältrisk!
- Överskrid inte produktens maximala bärförmåga.
- Låt inte barn gunga utan uppsikt.

Montering



OBS! Risk för produktskador! Produkten ska monteras på stadigt och jämnt underlag med tillräcklig bärkraft. Produktens stabilitet kan påverkas negativt om underlaget inte är tillräckligt stabilt.



Märk: Montering ska utföras av två personer.

- Montera produkten på ett fast, jämnt och tillräckligt bärande underlag.
- Kontrollera alla anslutningar efter monteringen.

Underhåll, förvaring, bortskaffande

Rengöring och skötsel



OBS! Skador genom påverkan utifrån! Utsätt inte produkten för väder och vind i onödan.

- Beakta tillverkarens anvisningar vid användning av rengörande och vårdande medel.
- Kontrollera anslutningar regelbundet.

Förvaring och transport

- Utsätt inte produkten för väder och vind i onödan.
- Skydda produkten mot skador vid transport.
- Produkten är frostkänslig. Vinterförvara produkten på en torr, välventilerad plats.

Bortskaffa förpackningen

Förpackningen består av kartong och uppmärkta plaster som kan återvinnas.



- Lämna dessa material till återvinningen.

Maximal belastning (kg)

- 1-sits 110
- 2-sits 220
- 3-sits 295

FI Käyttöohje

Puutarhaköni

TÄRKEÄ, SÄILYÄ MYÖHEMPÄÄ TARVETTA VARTEN: LUE HUOLELLISESTI

Määräystenmukainen käyttö

Tämä tuote on tarkoitettu mukavaan istuskeluun sallittujen kuormitusrajoitusten puitteissa.

Tuotetta ei ole tarkoitettu kaupalliseen käyttöön.

Yleiset turvallisuusohjeet

- Säilytä käyttöohje ja turvallisuusohjeet myöhempää tarvetta varten.
- Asiakas ei saa poistaa normaalin käytön aikana mitään valmiiseen tuotteeseen kuuluvia osia, jotka sisältyvät pakkaukseen.
- Tuotetta ei saa pitää avotulen lähellä.

Tuotekohtaiset ohjeet

- Tuotteen vakaus on taattu, jos se asennetaan kiinteälle, tasaiselle ja tarpeeksi kestäväälle alustalle.
- Älä pidä käsiäsi tai jalkojasi istuimen ja rungon välissä. Puristumisvaara!
- Älä säilytä mitään esineitä keinun liikealueella.
- Älä ylitä keinuessasi enimmäisulostulokulmaa. Kaatumisvaara!
- Enimmäiskantavuutta ei saa ylittää.
- Älä jätä lapsia keinumaa valvomatta.

Asennus



HUOMIO! Tuotevahinkojen vaara! Tuote asennetaan kiinteälle, tasaiselle ja riittävän kuormituksen kestäväälle alustalle. Huono alusta heikentää tuotteen vakautta.



Vihje: Asennukseen tarvitaan kaksi henkilöä.

- Tuote on asennettava kiinteälle, tasaiselle ja riittävän kestäväälle alustalle.
- Tarkista asennuksen jälkeen kaikki liitokset.

Hoito, säilytys, hävittäminen

Puhdistus ja hoito



HUOMIO! Ympäristövaikutuksista aiheutuvat vaarat! Älä jätä tuotetta turhaan epäedullisiin sääolosuhteisiin.

- Huomioi puhdistus- ja hoitoinaiteita käyttäessäsi valmistajan antamat ohjeet.
- Tarkista liitokset säännöllisesti.

Varastointi ja kuljetus

- Älä jätä tuotetta turhaan epäedullisiin sääolosuhteisiin.

- Kuljetuksen aikana tuote on suojattava vahingoittumisilta.
- Tuote ei ole pakkasen kestävä. Varastoi tuote talven yli kuivassa, hyvin ilmastoidussa tilassa.

Pakkauksen hävittäminen

Pakkaus koostuu pahvilaatikosta ja vastaavasti merkityistä muoviosista, jotka voidaan toimittaa kierrätettäviksi.

- Toimita nämä materiaalit uudelleenkäytettäviksi.



Enimmäiskuormitus (kg)

- 1-paikkainen 110
- 2-paikkainen 220
- 3-paikkainen 295