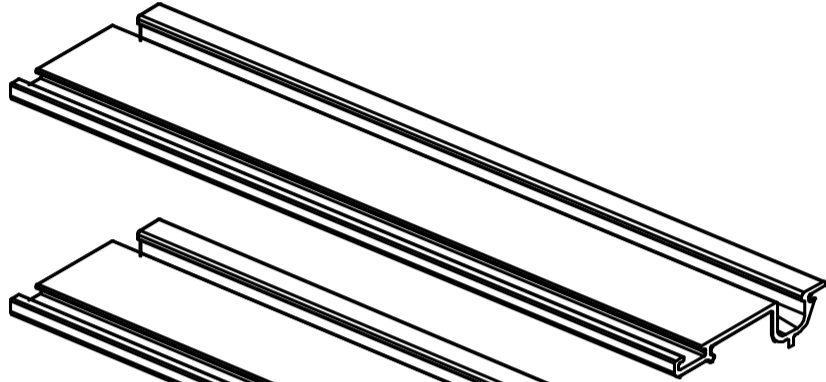
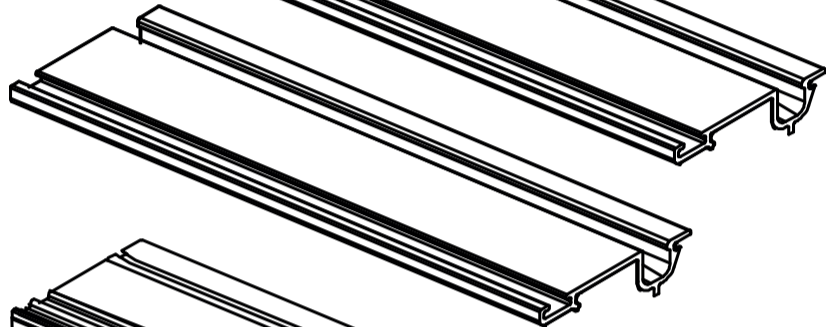


1 2x 620 mm



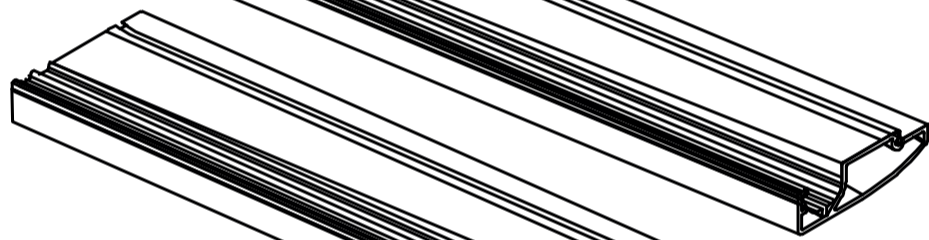
2 2x 520 mm



3 2x 680 mm



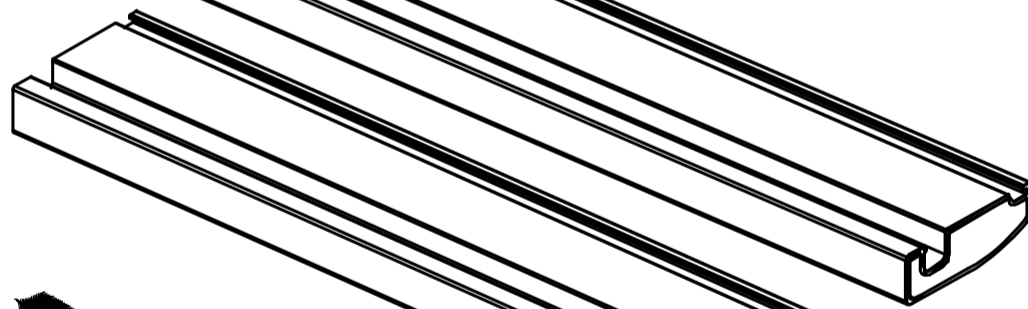
4 2x 580 mm



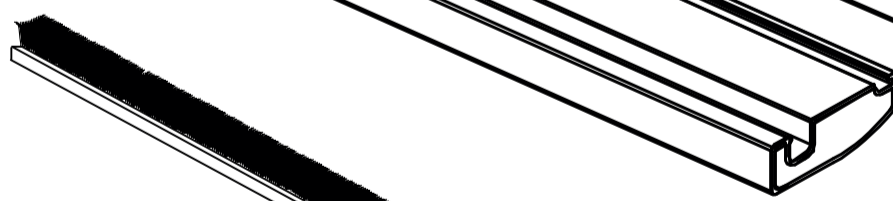
5 2x 720 mm



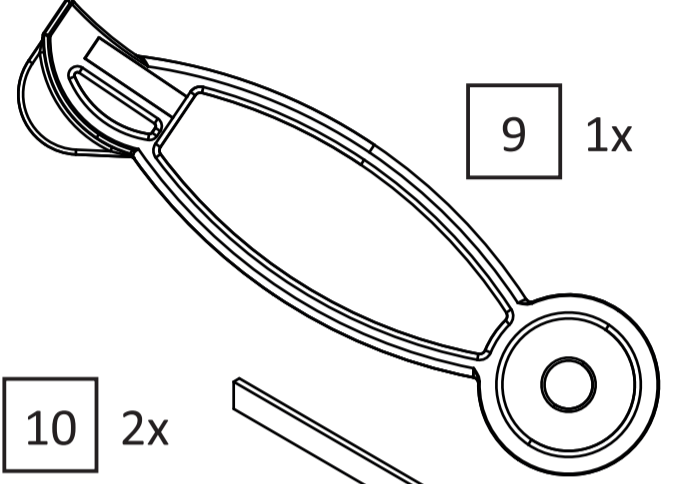
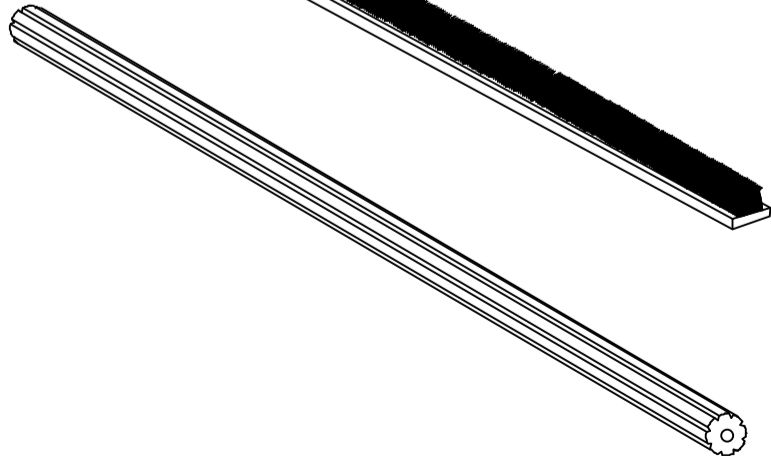
6 2x 620 mm



7 1x 4,8x4
5160 mm

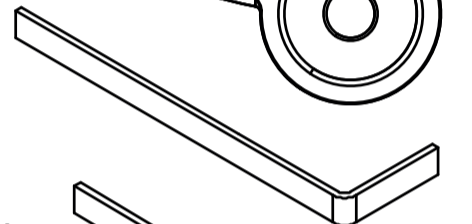


8 1x
5200 mm

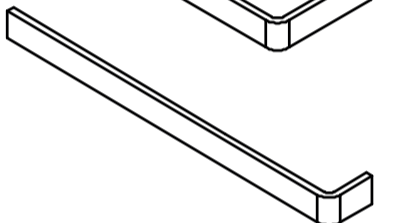


9 1x

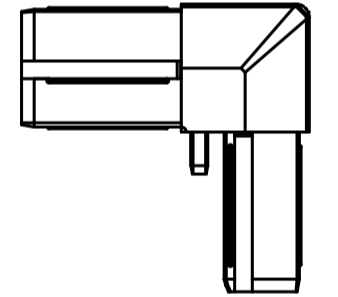
10 2x



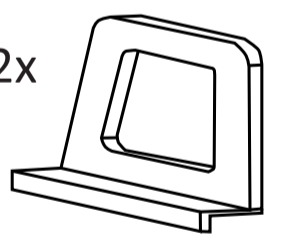
11 2x



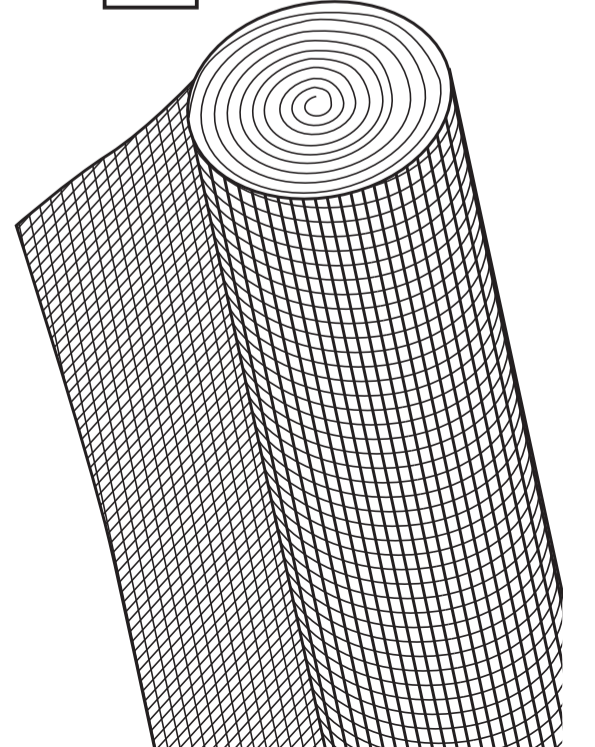
12 4x



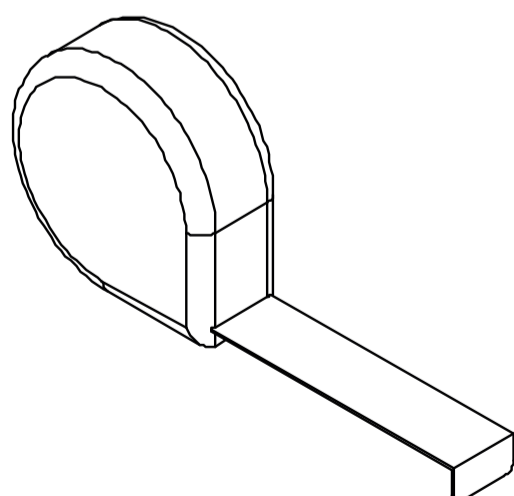
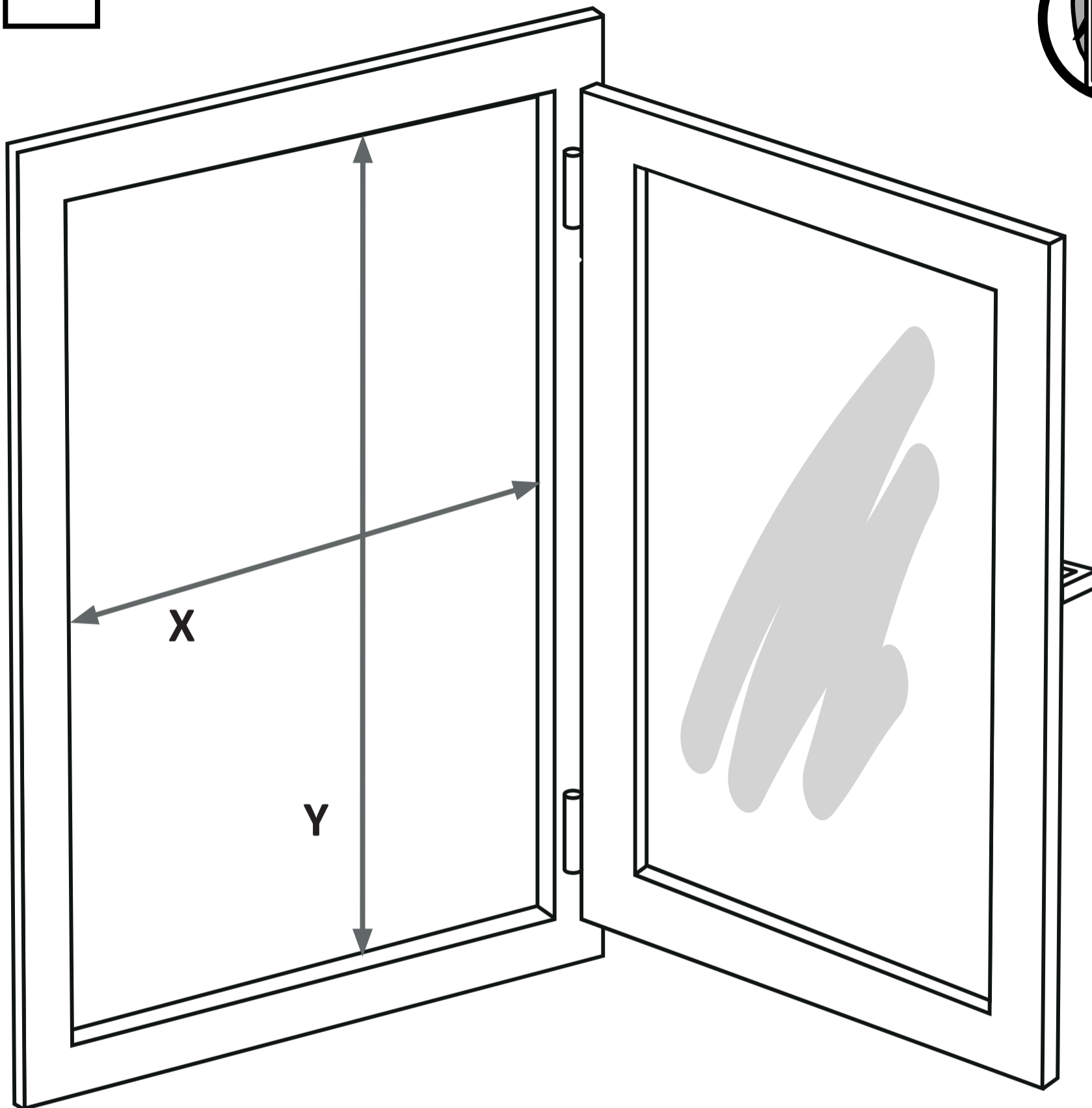
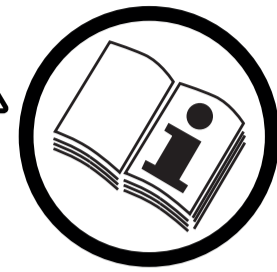
14 2x



13 1x 120 x 140 cm

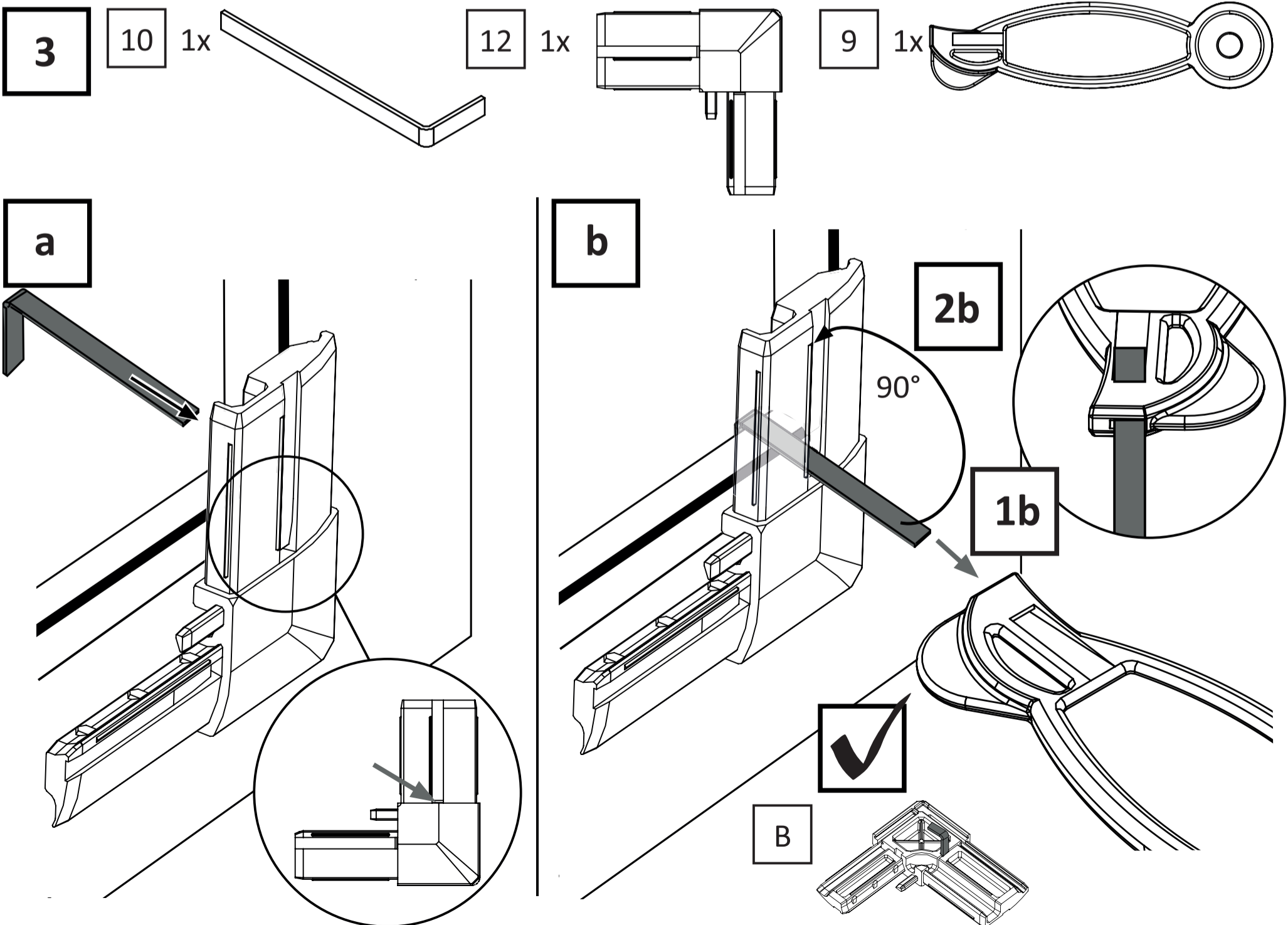
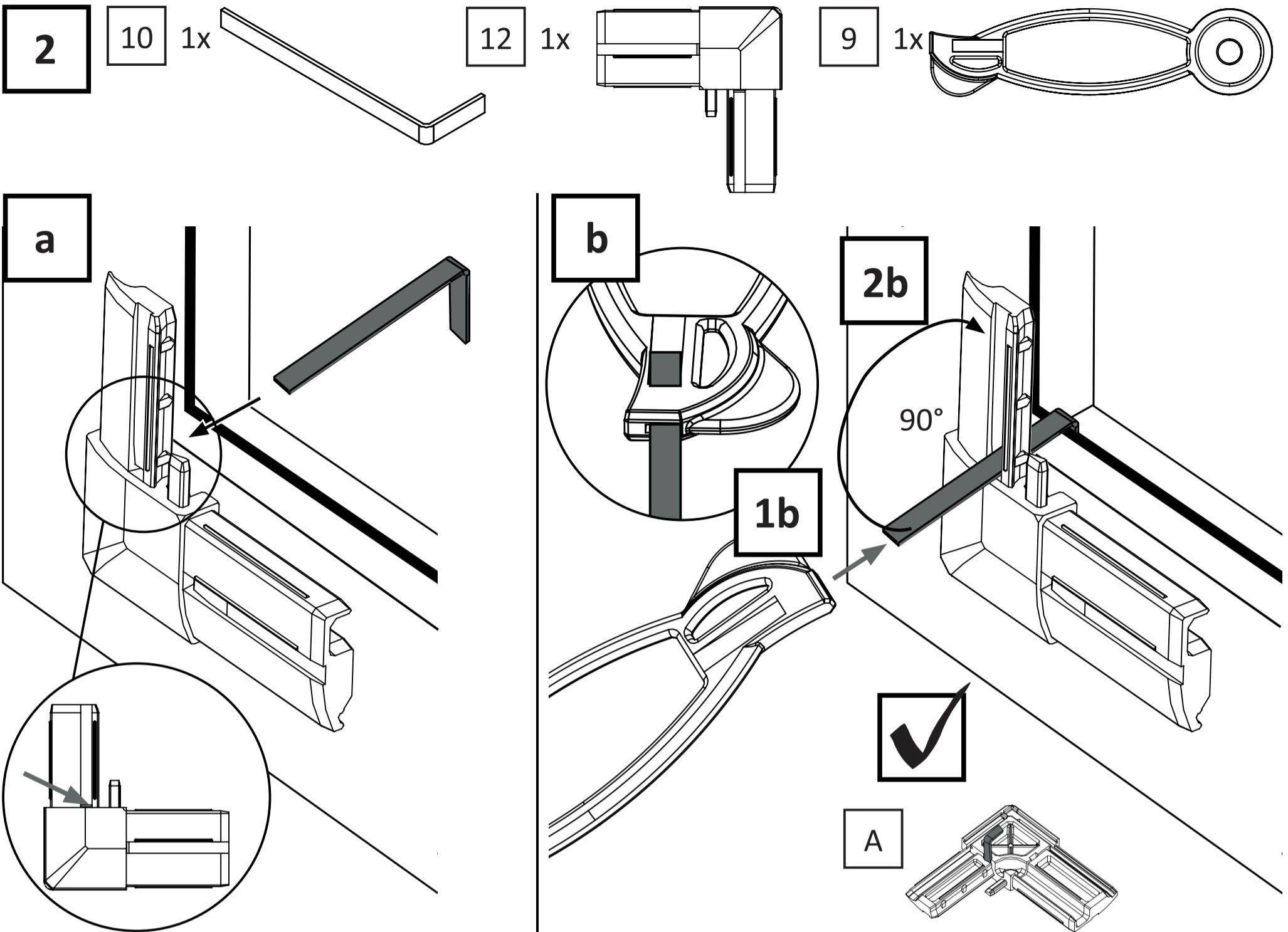


1



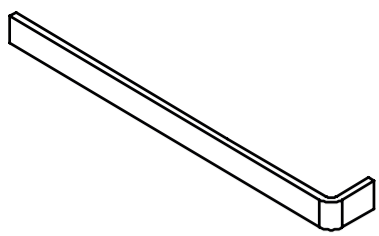
X = _____ mm

Y = _____ mm

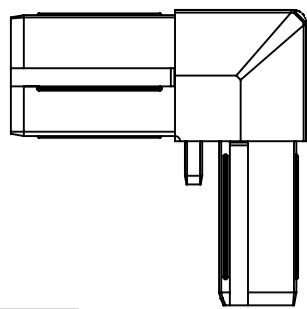


4

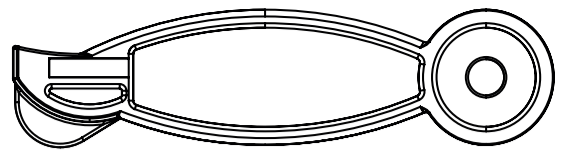
11 1x



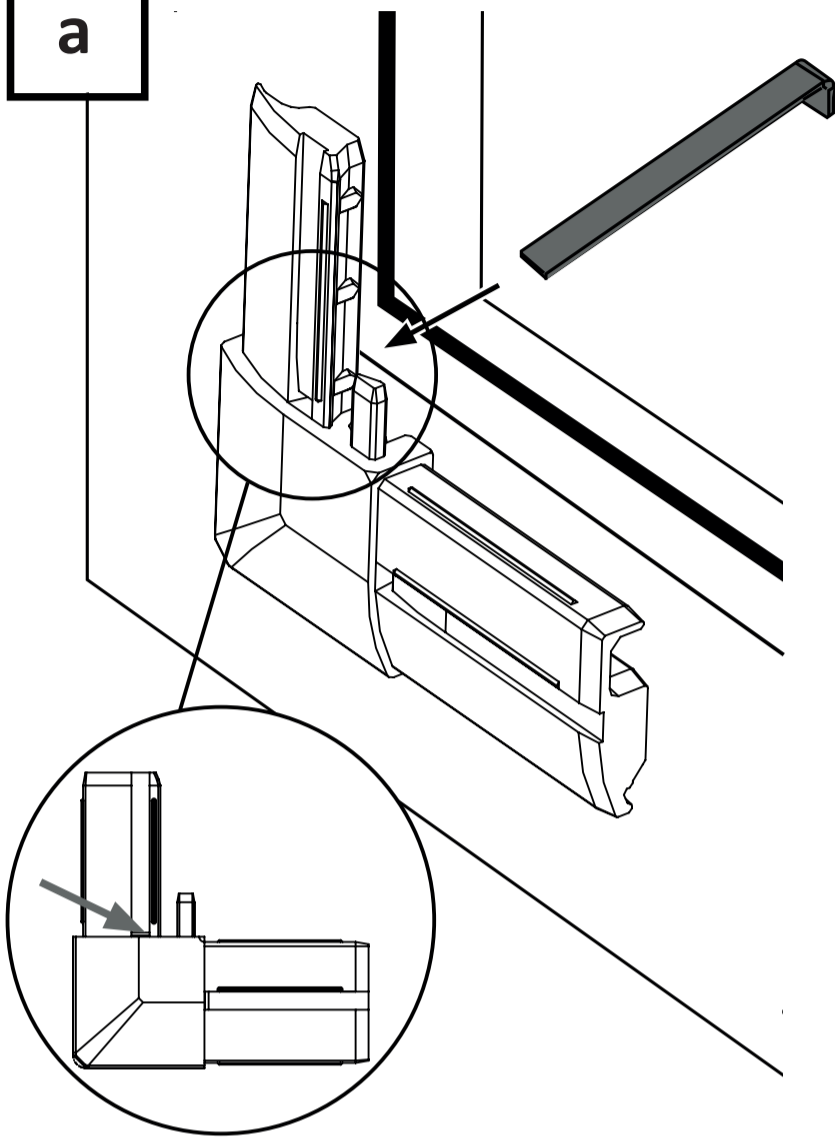
12 1x



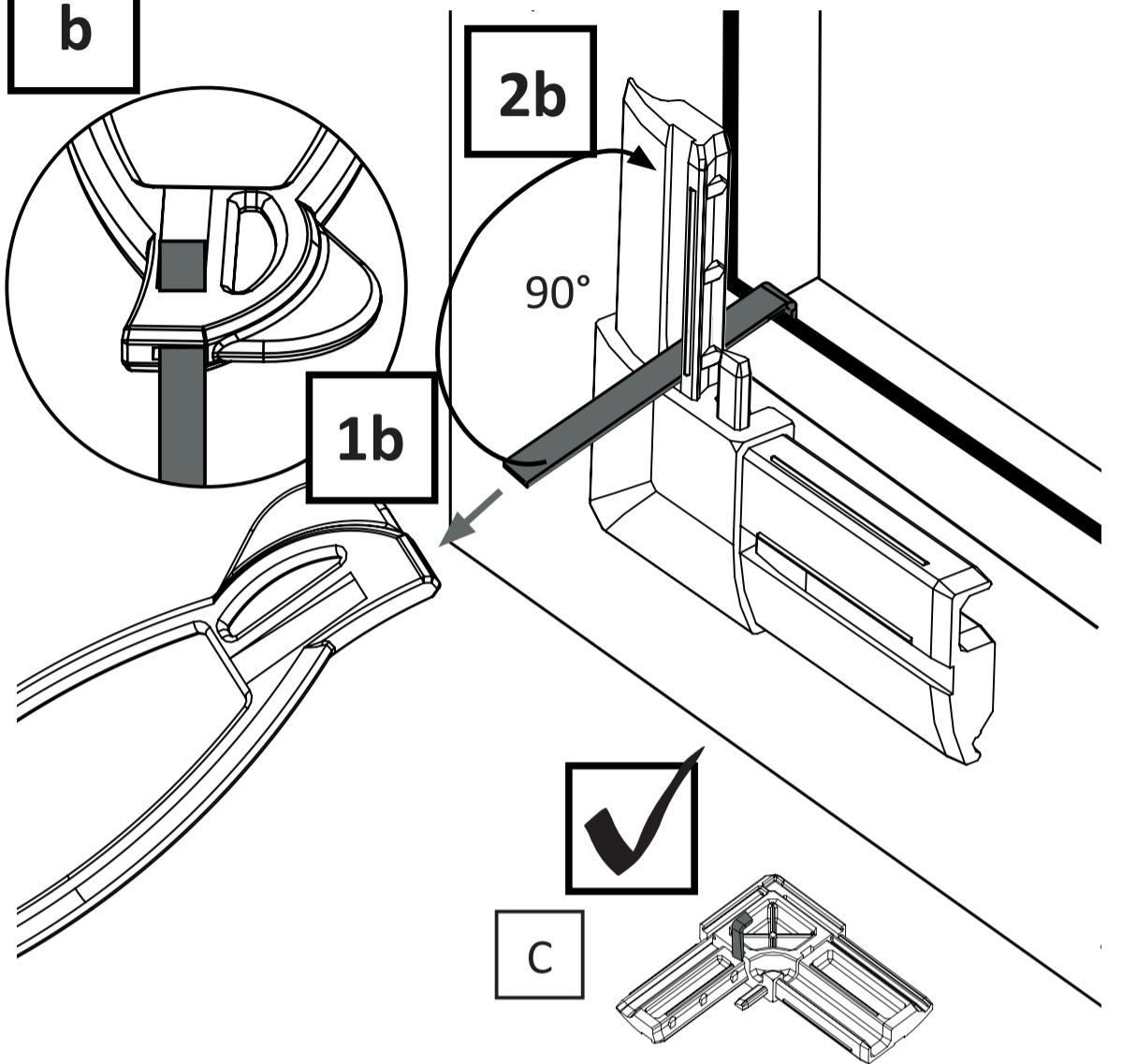
9 1x



a

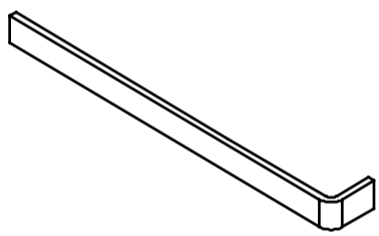


b

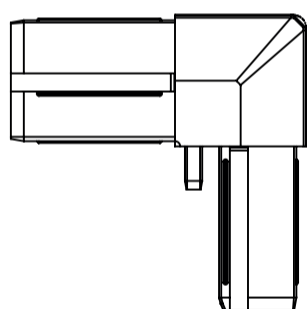


4

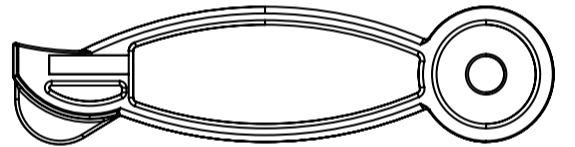
11 1x



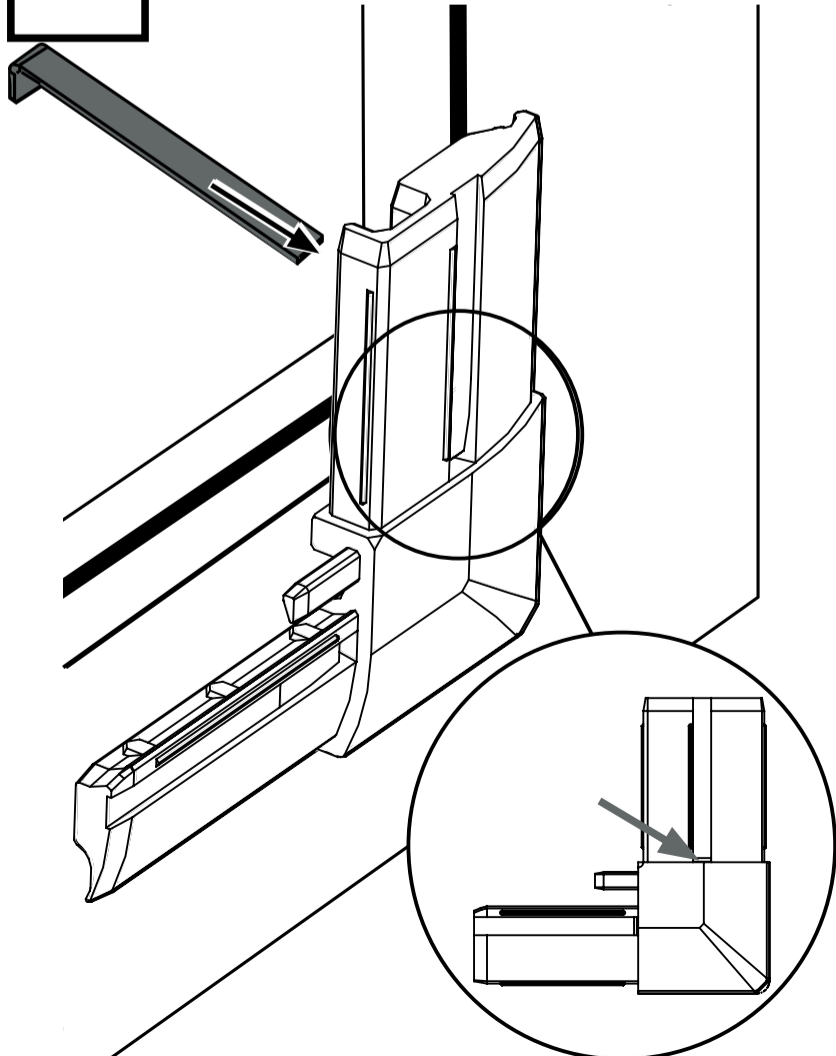
12 1x



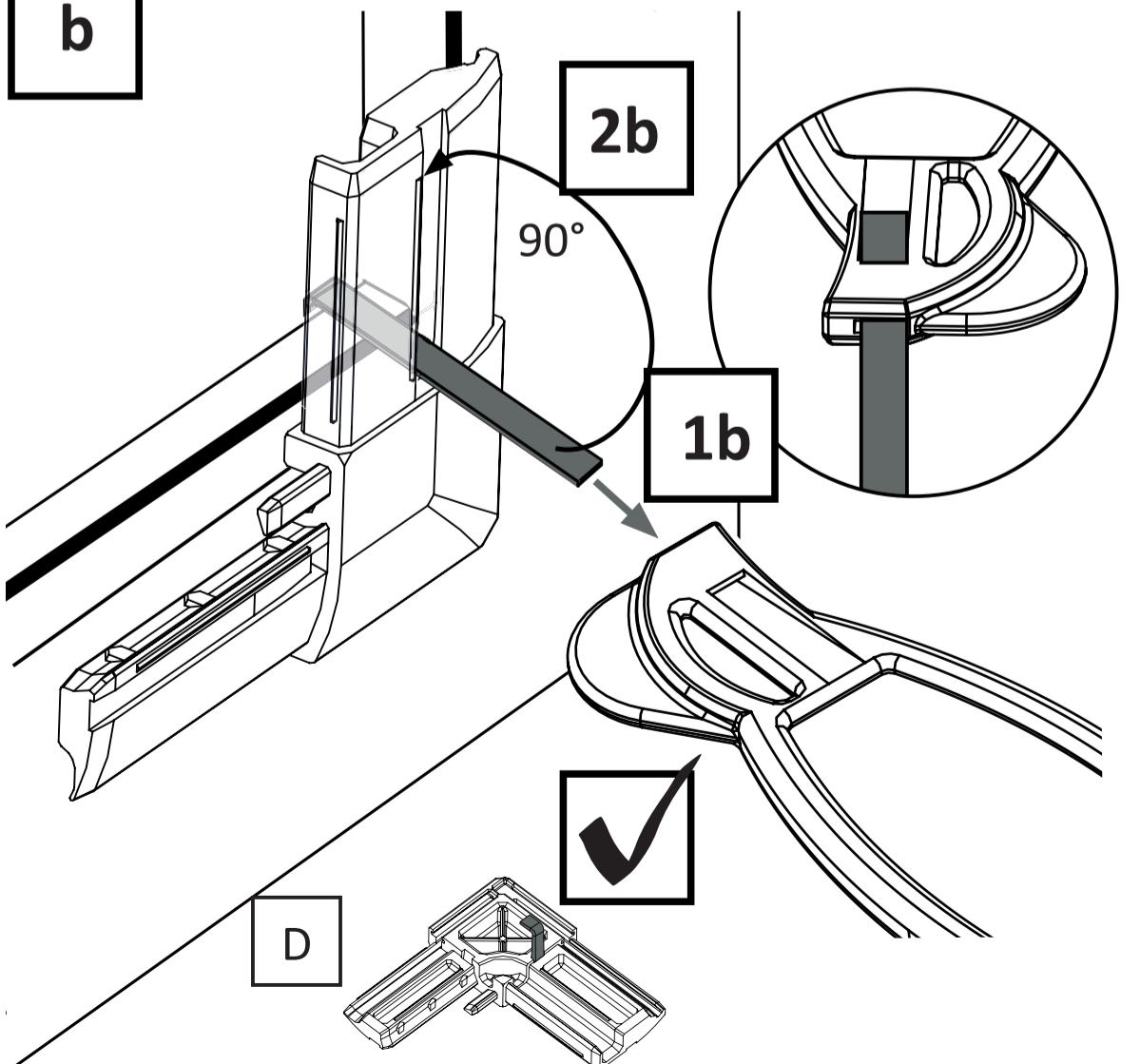
9 1x



a

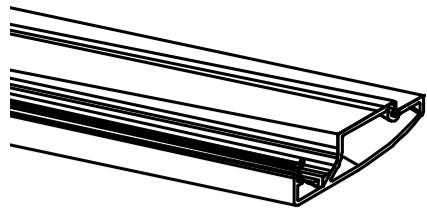


b

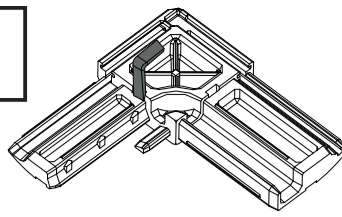


6

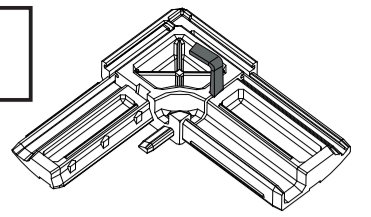
3 2x 680 mm



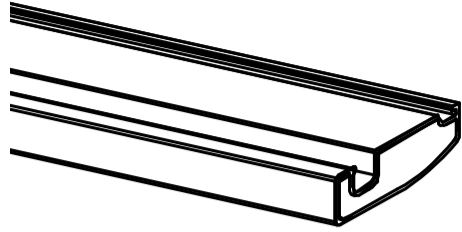
A



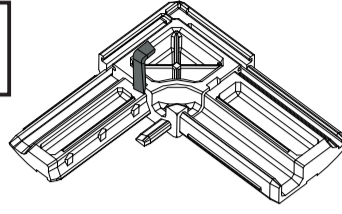
B



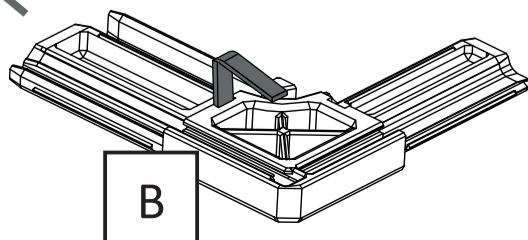
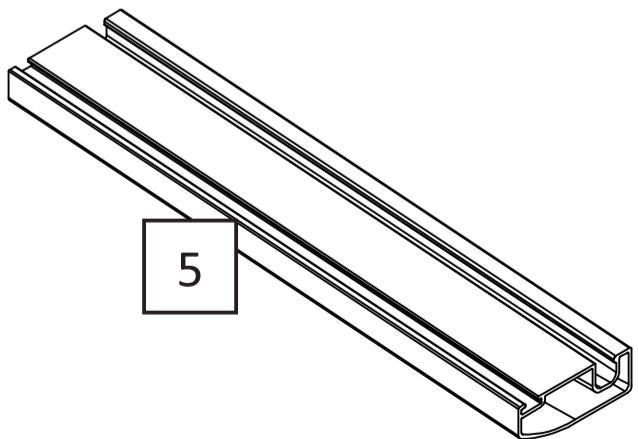
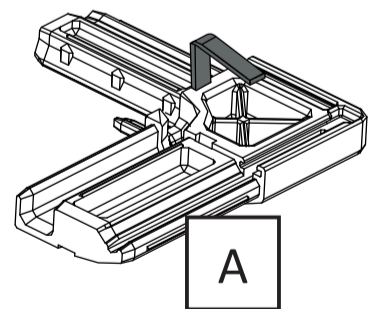
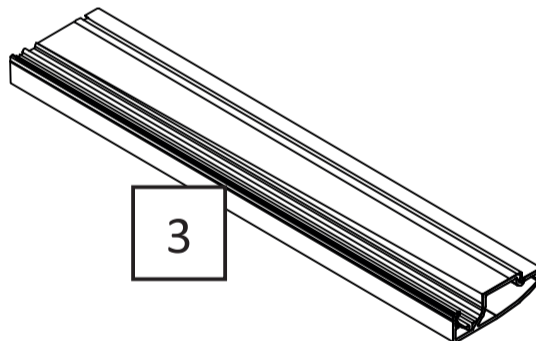
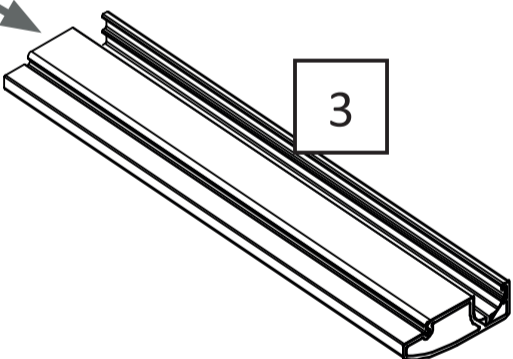
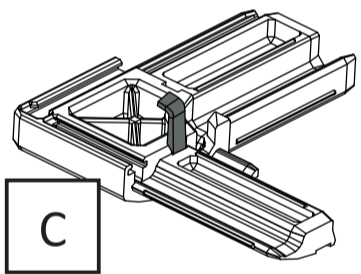
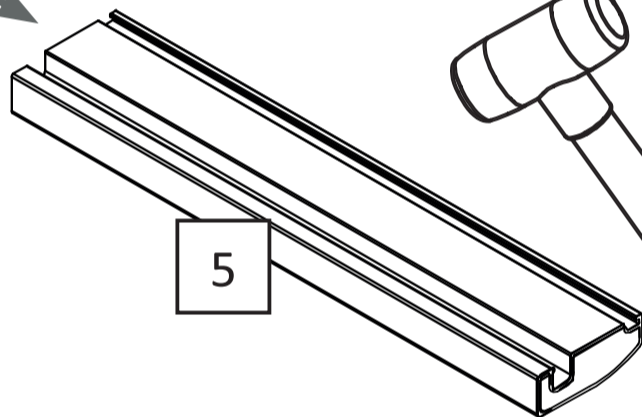
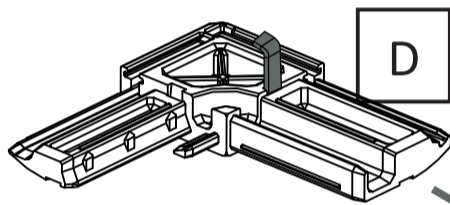
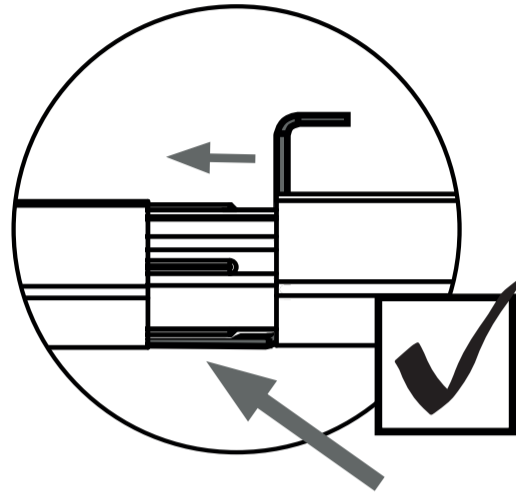
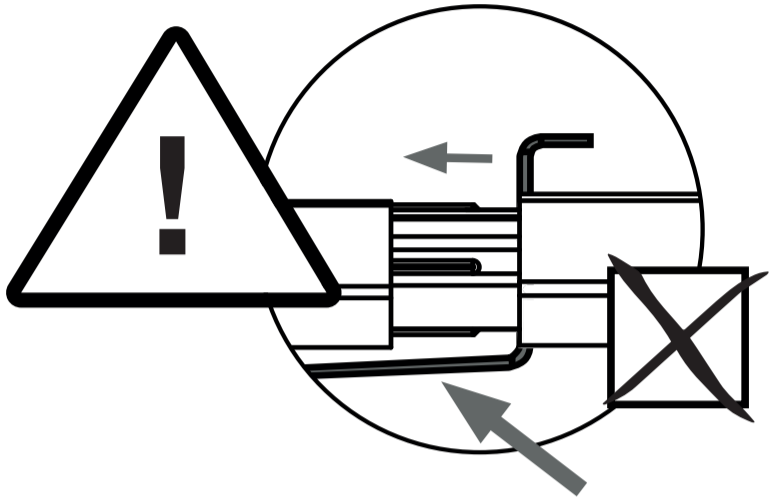
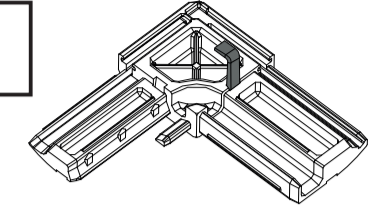
5 2x 720 mm



C

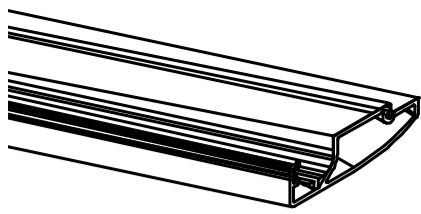


D

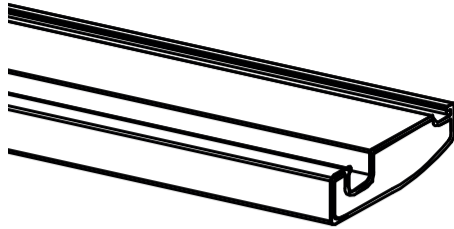


7

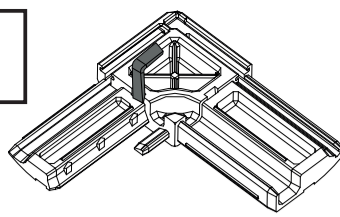
3 2x 680 mm



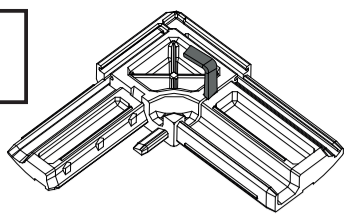
5 2x 720 mm



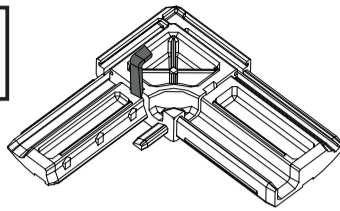
A



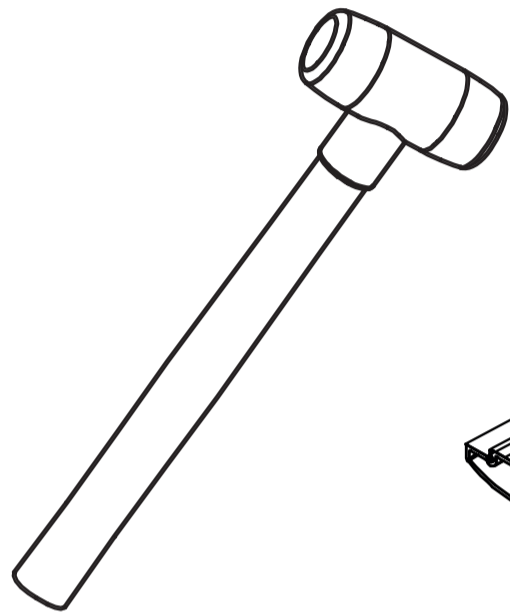
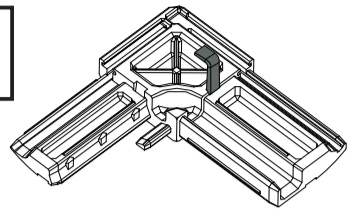
B



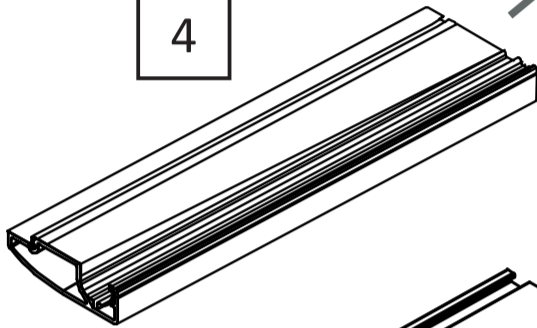
C



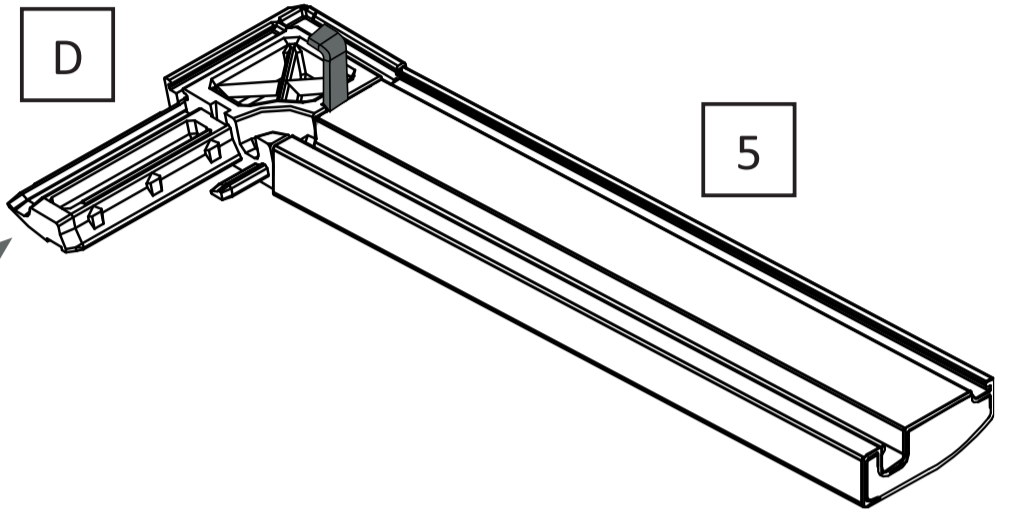
D



4

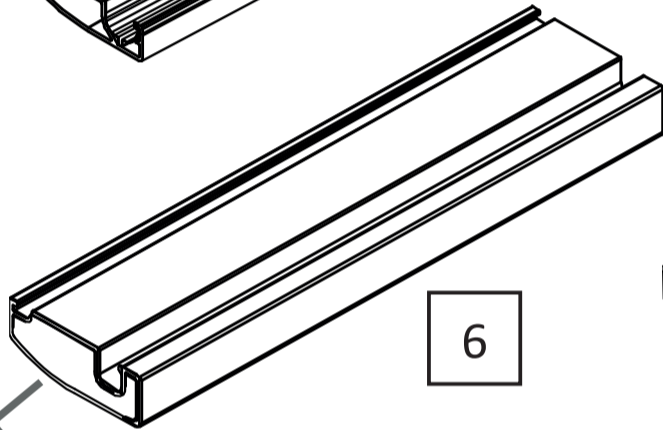


D

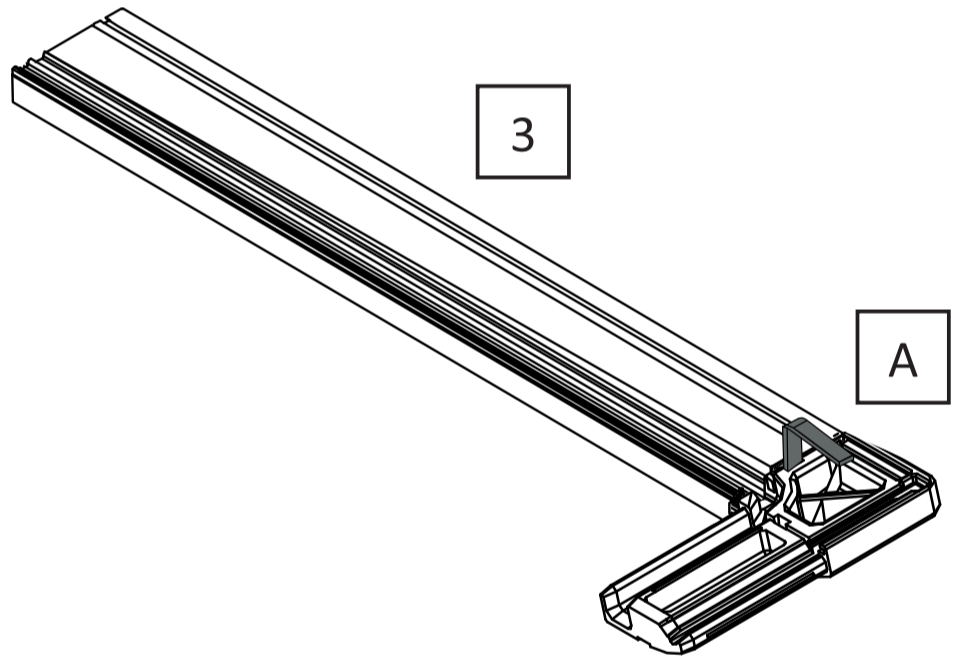


5

6

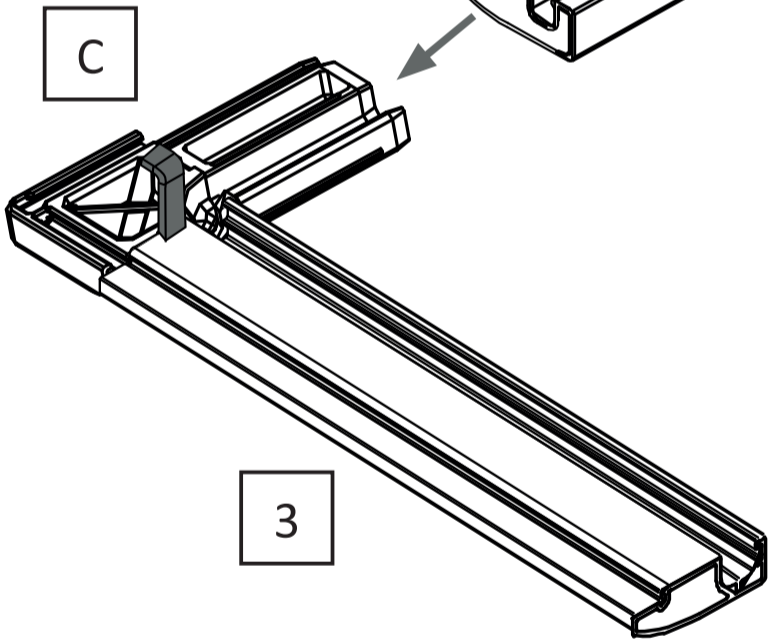


3



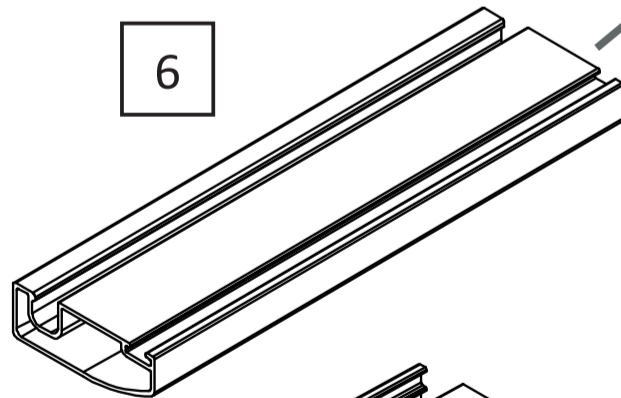
A

C

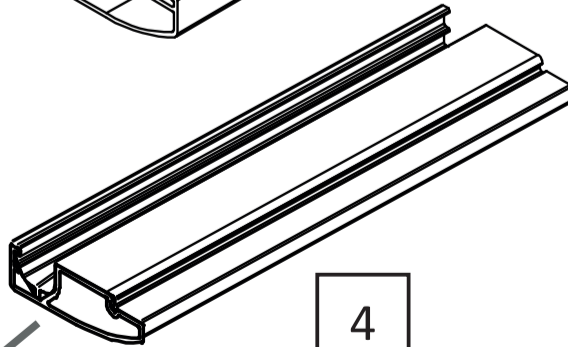


3

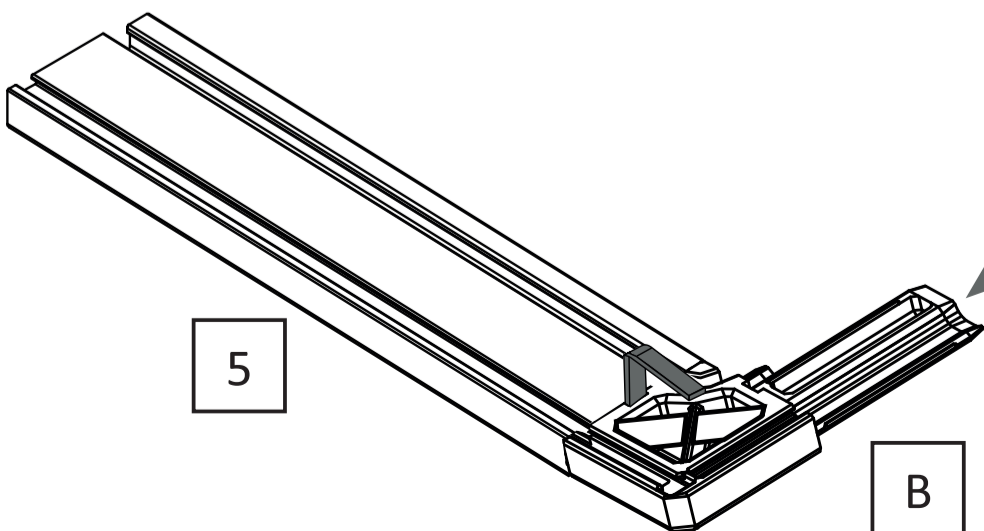
6



4

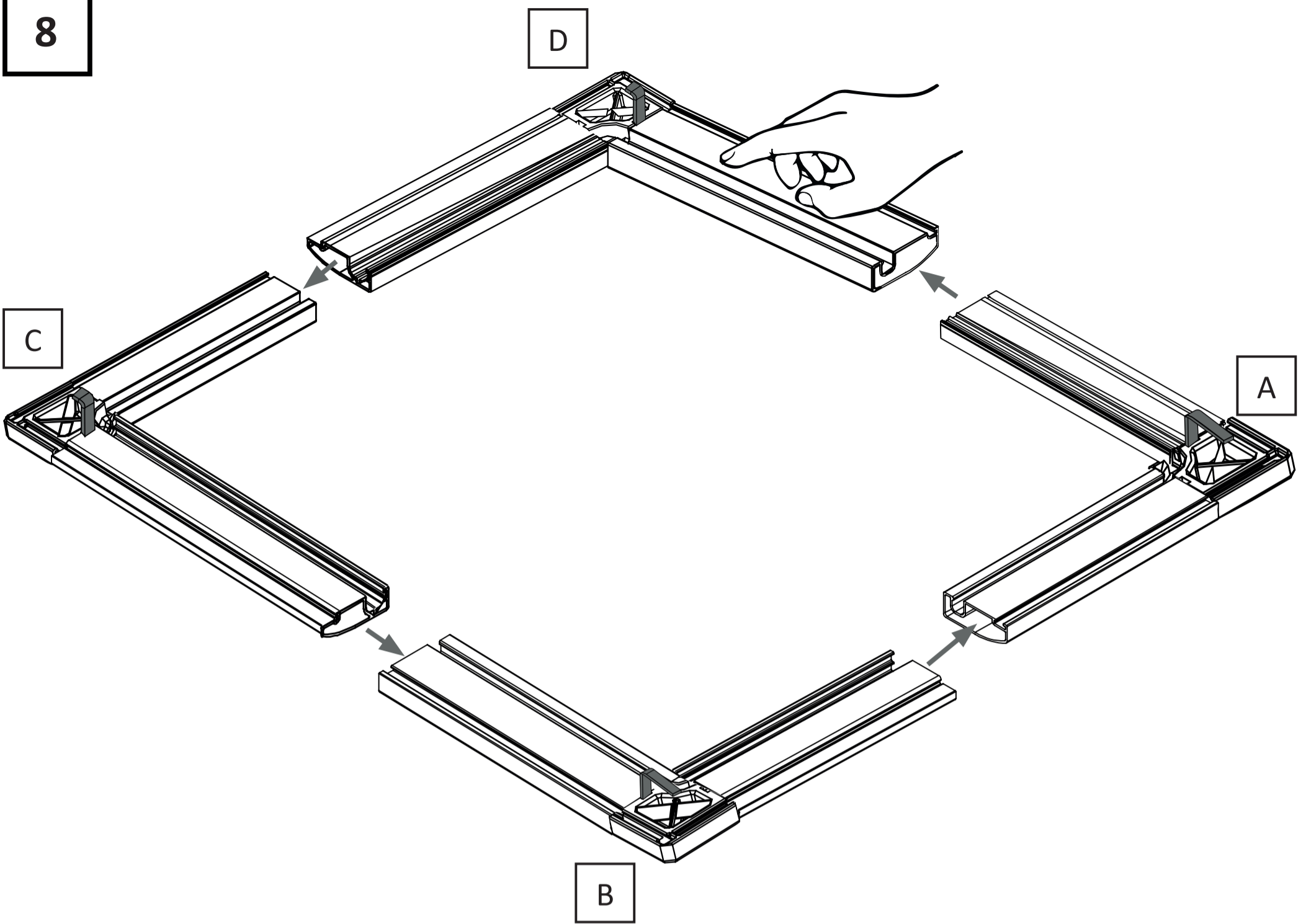


5

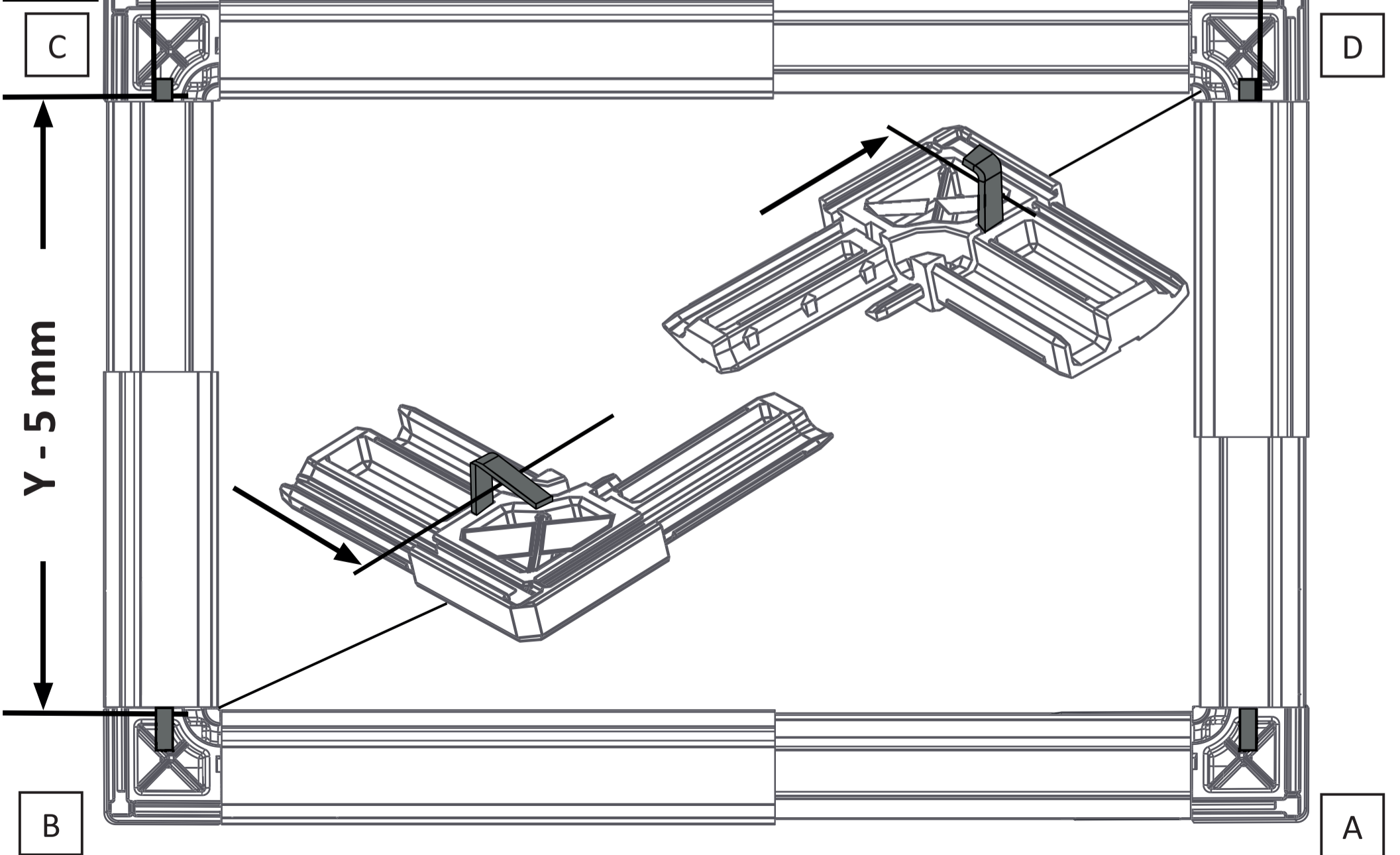


B

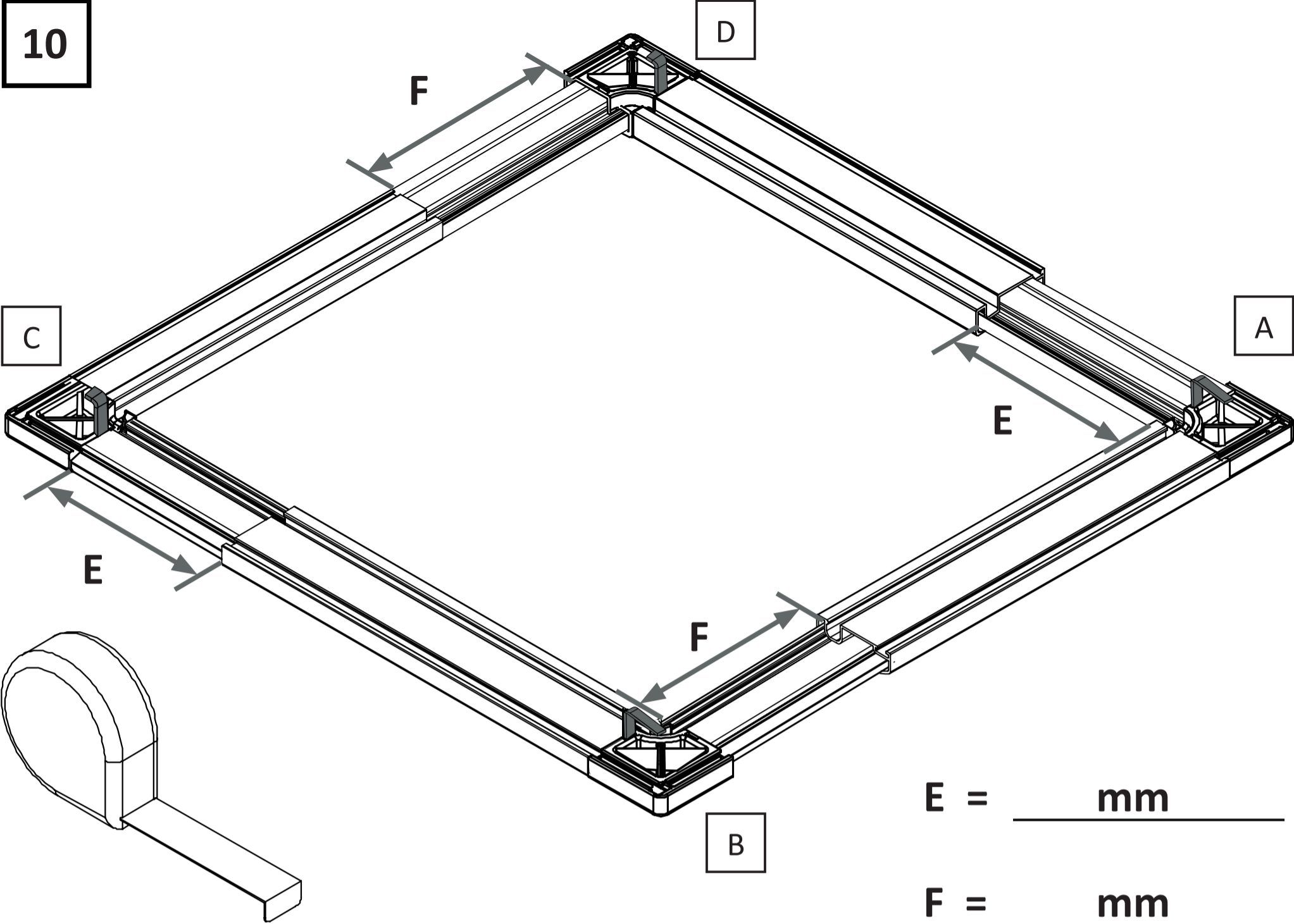
8



9

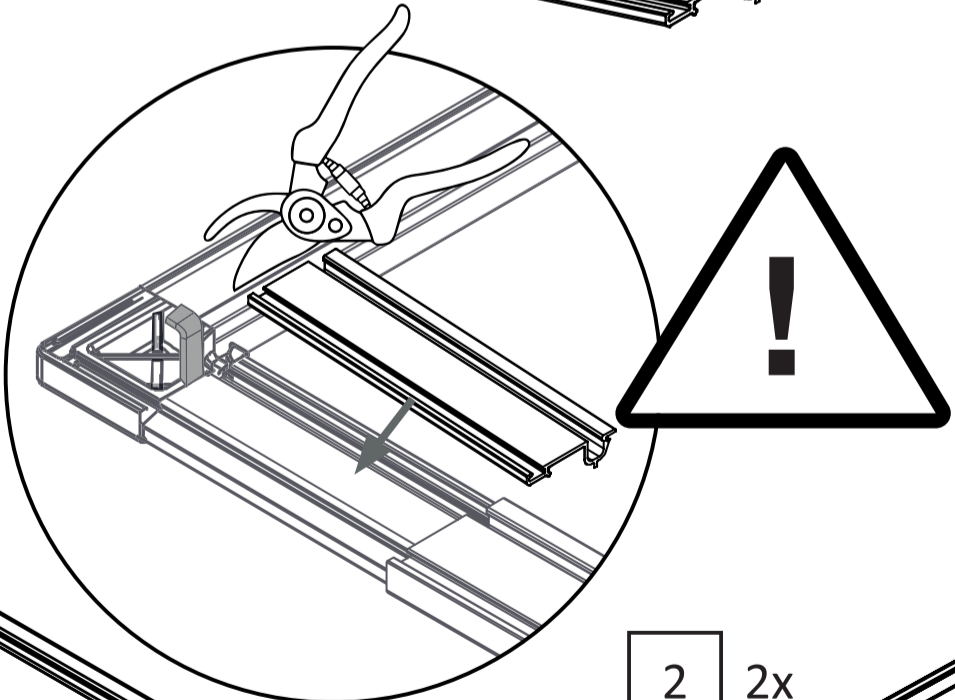
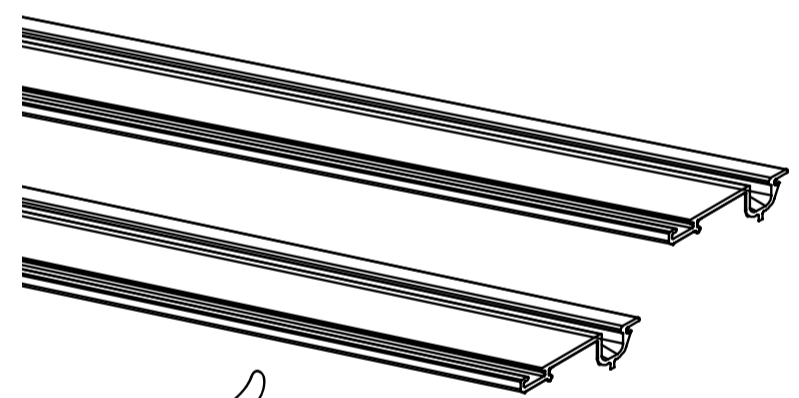


10



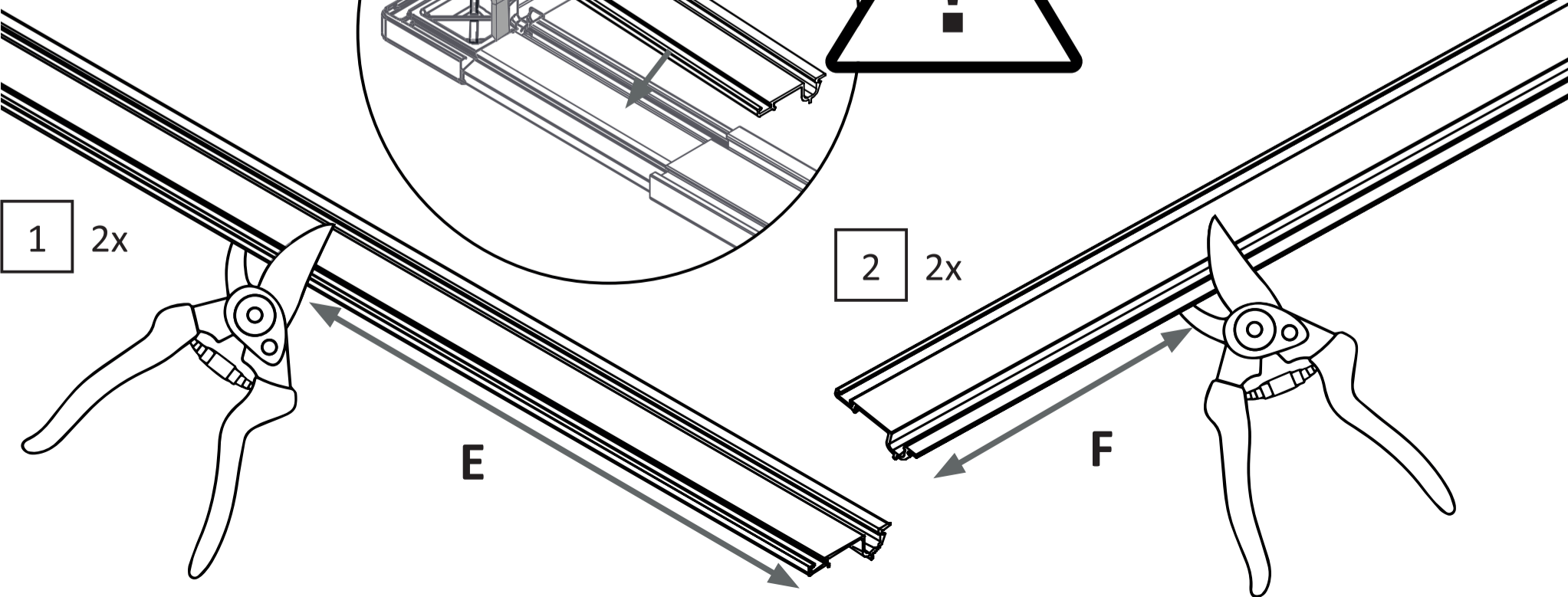
11

- 1 2x 620 mm
- 2 2x 520 mm

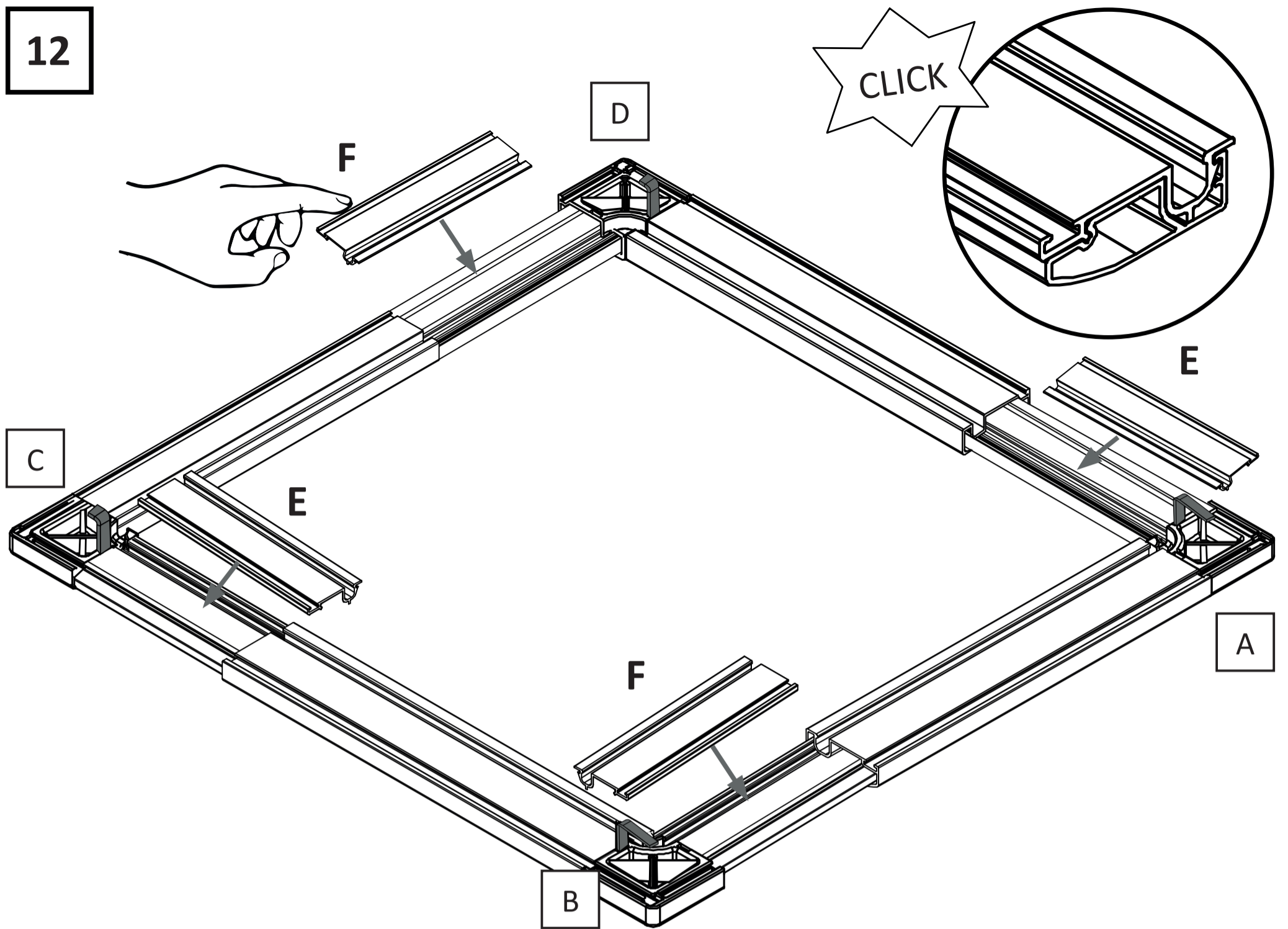


1 2x

2 2x

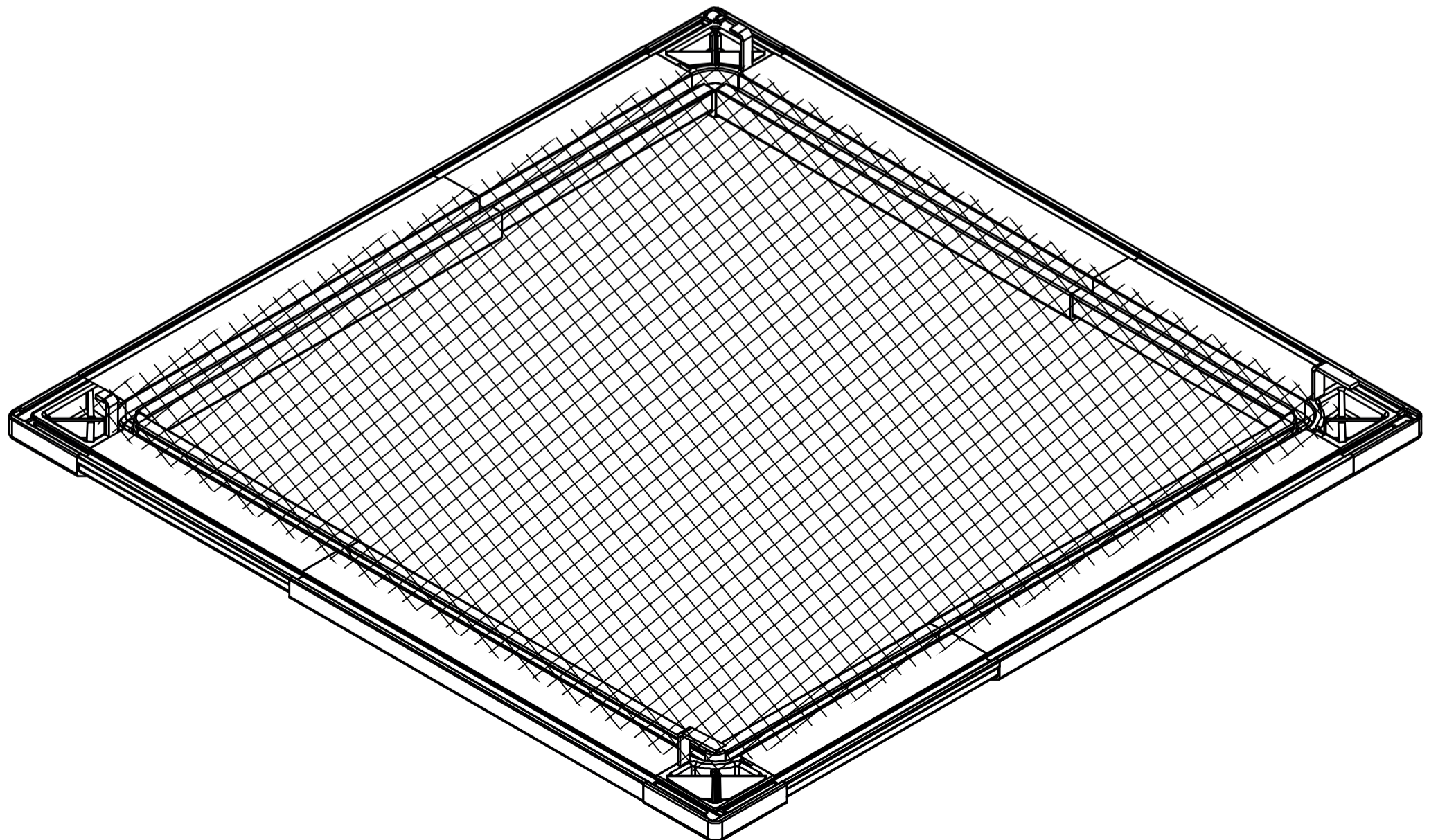
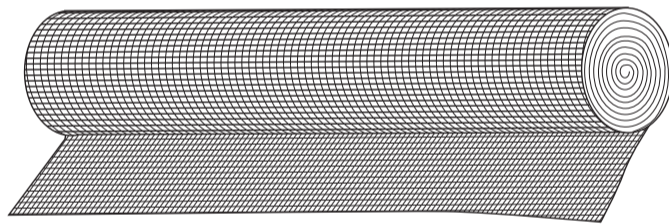


12



13

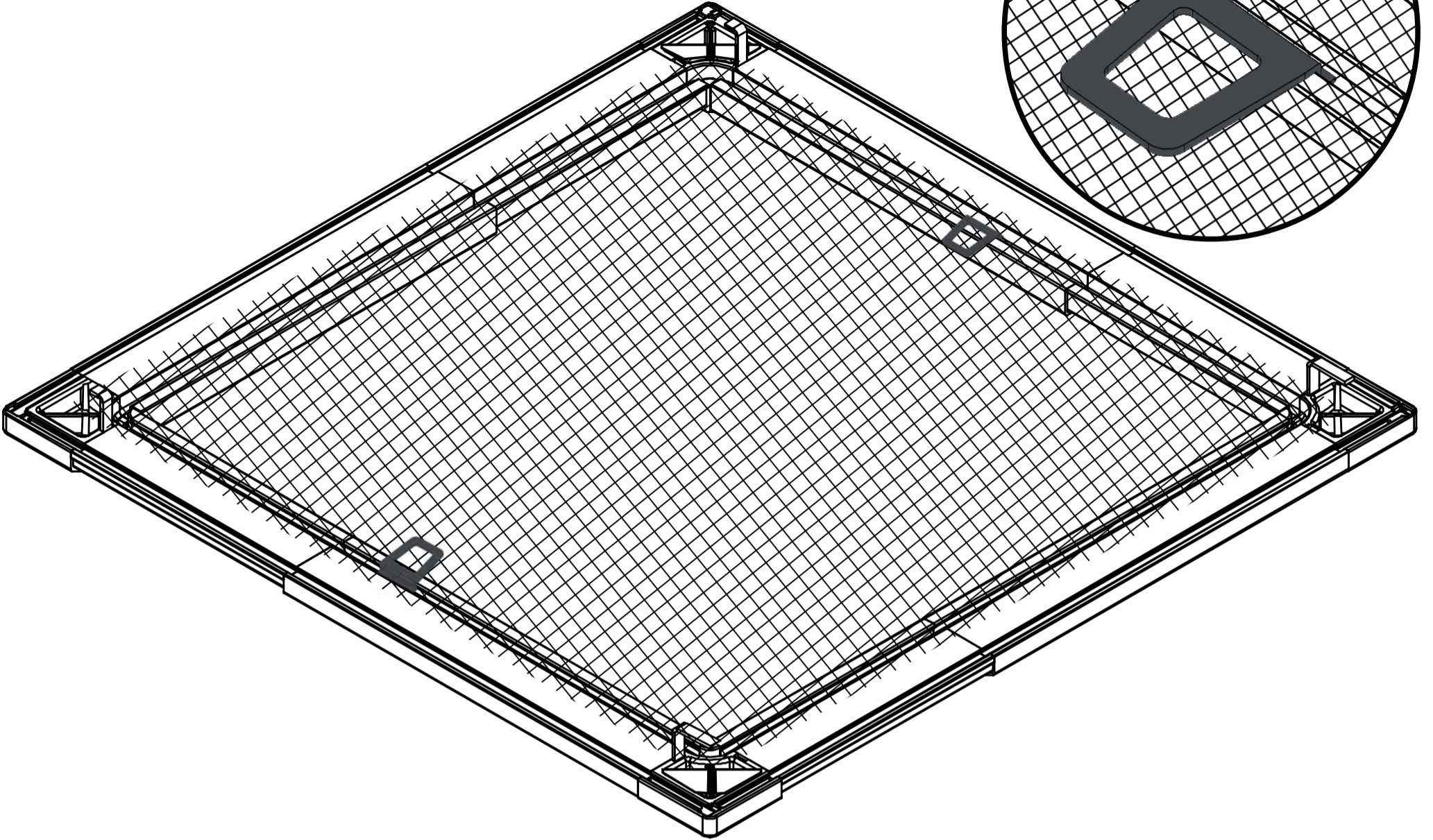
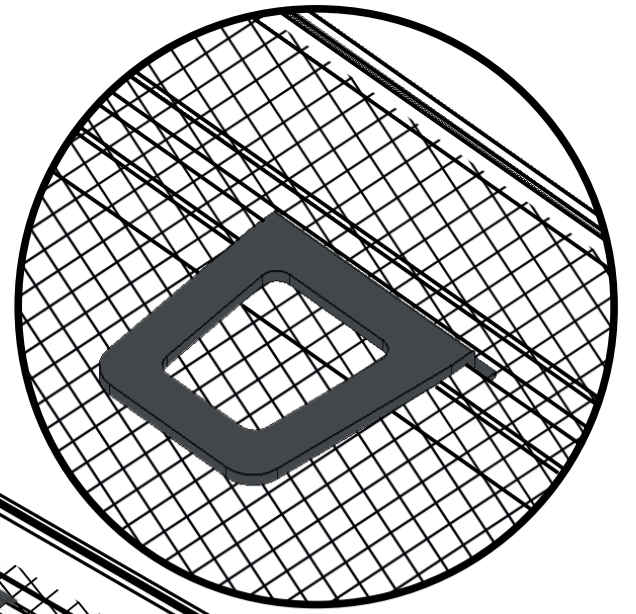
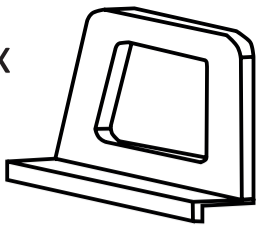
13 1x 120 x 140 cm



14

14

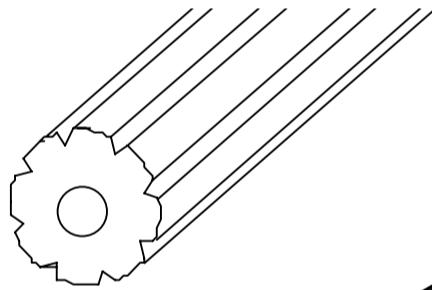
2x



15

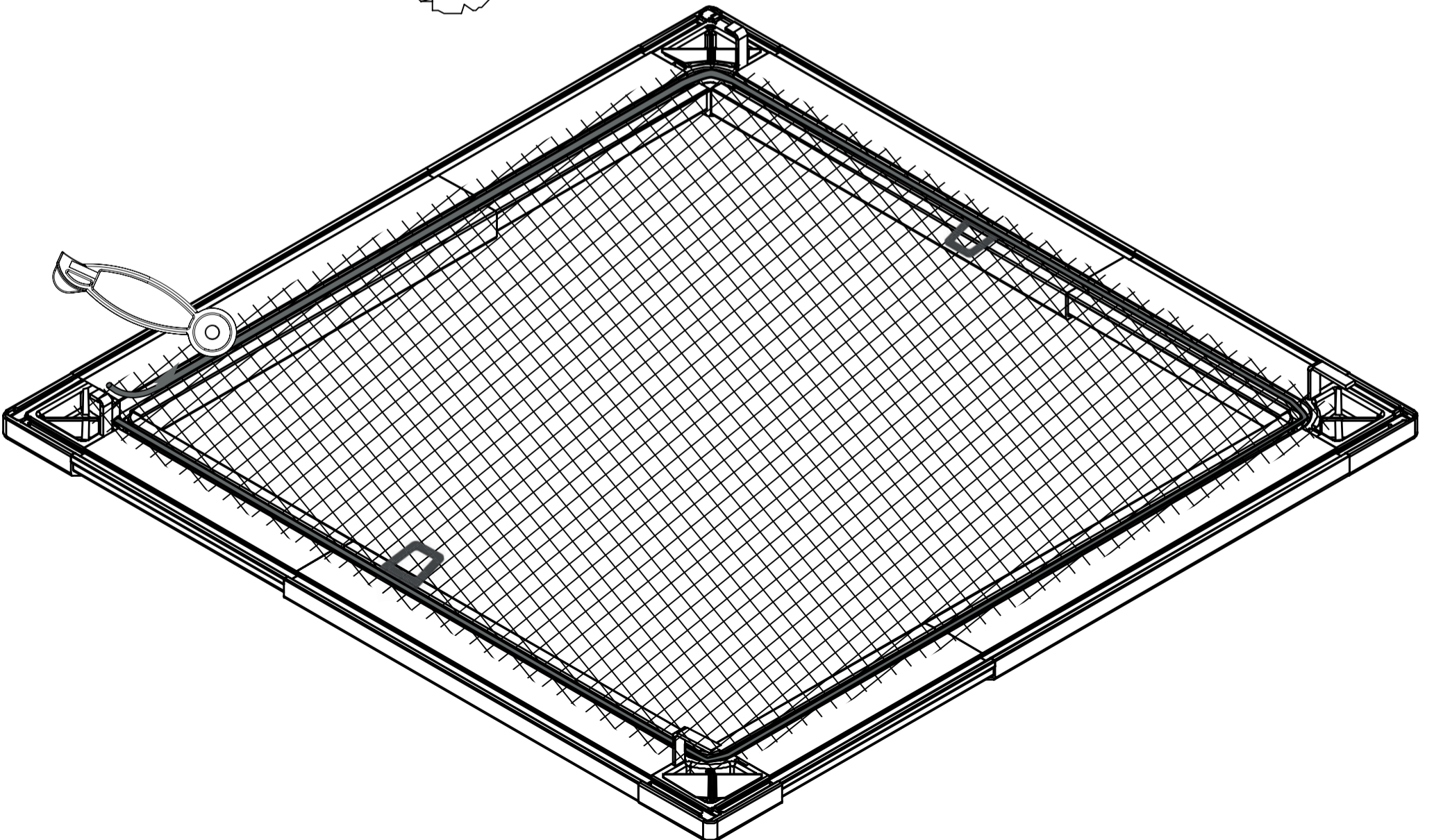
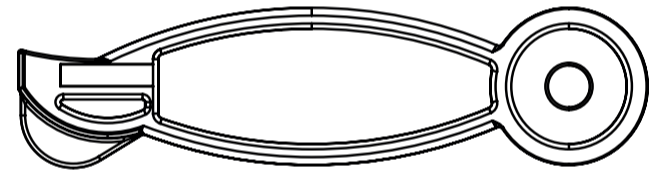
8

1x 5200 mm

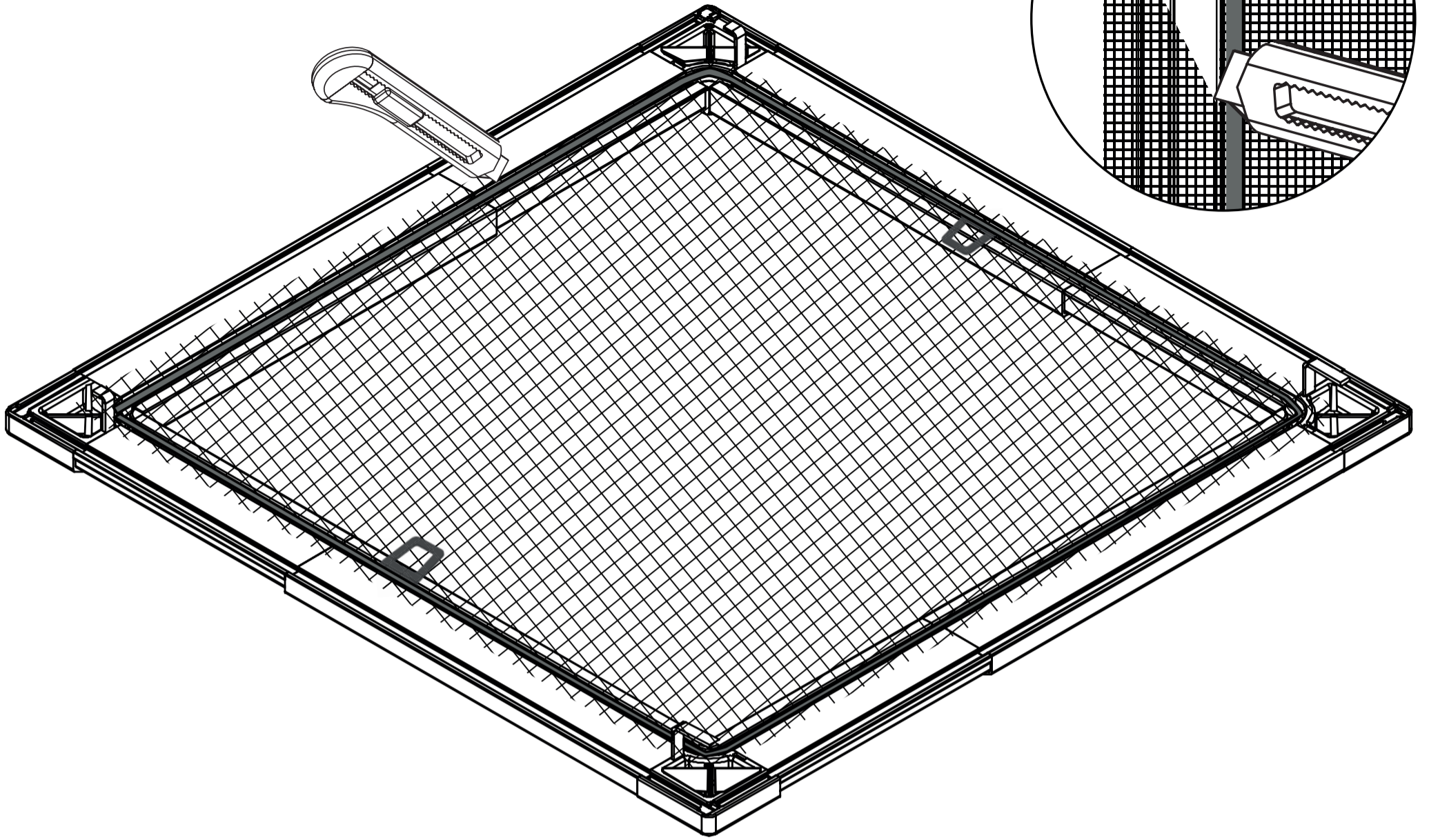


9

1x



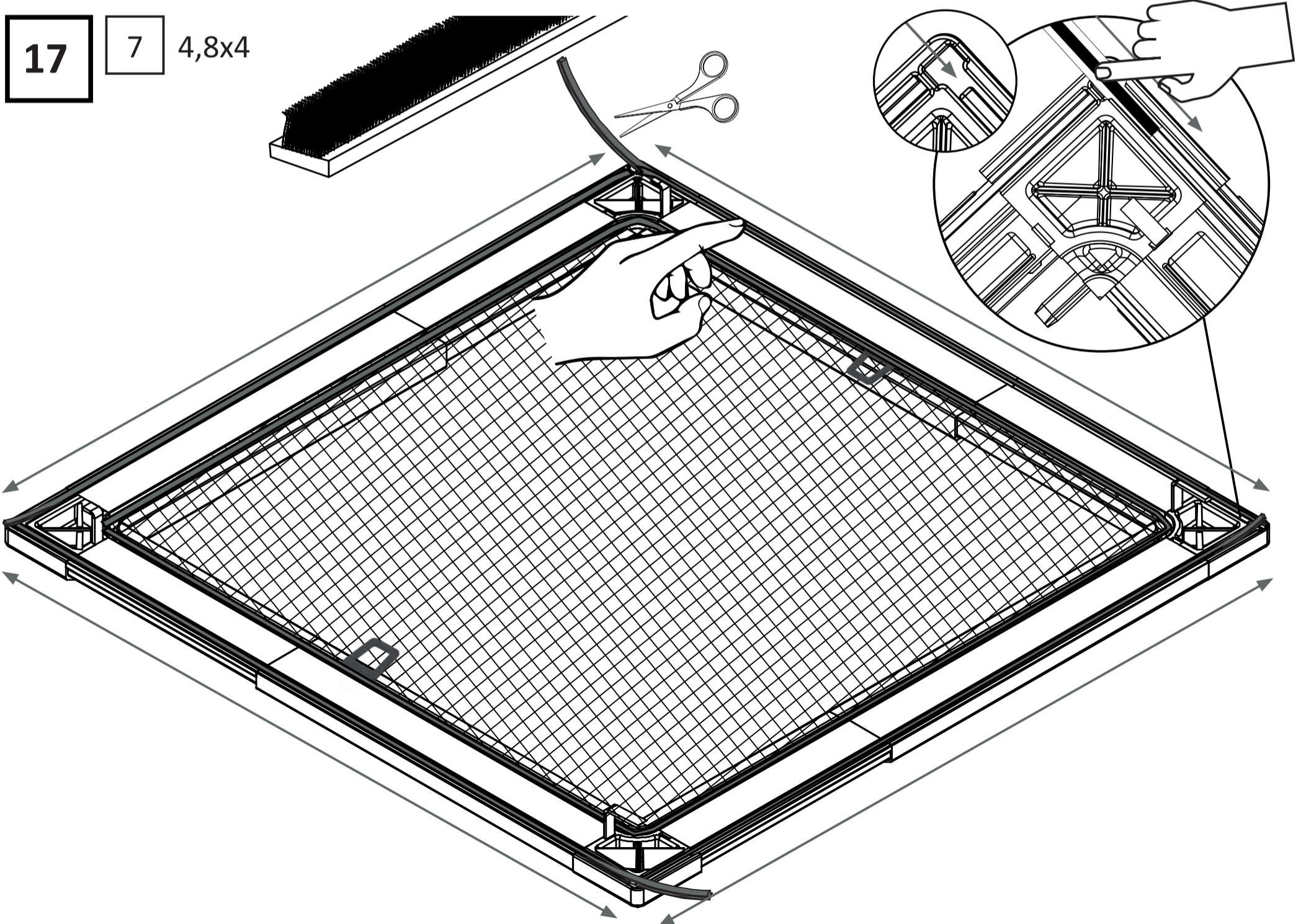
16

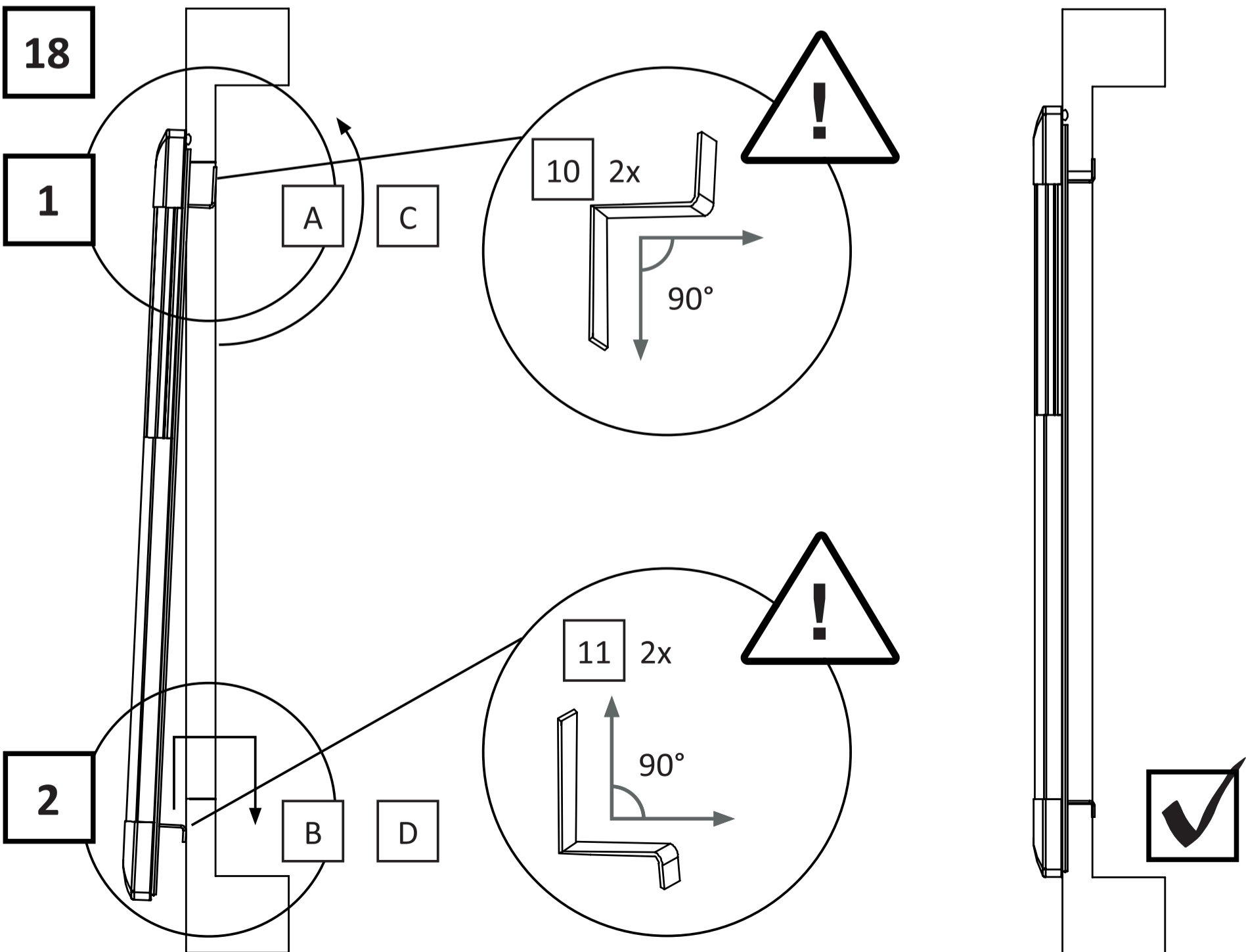
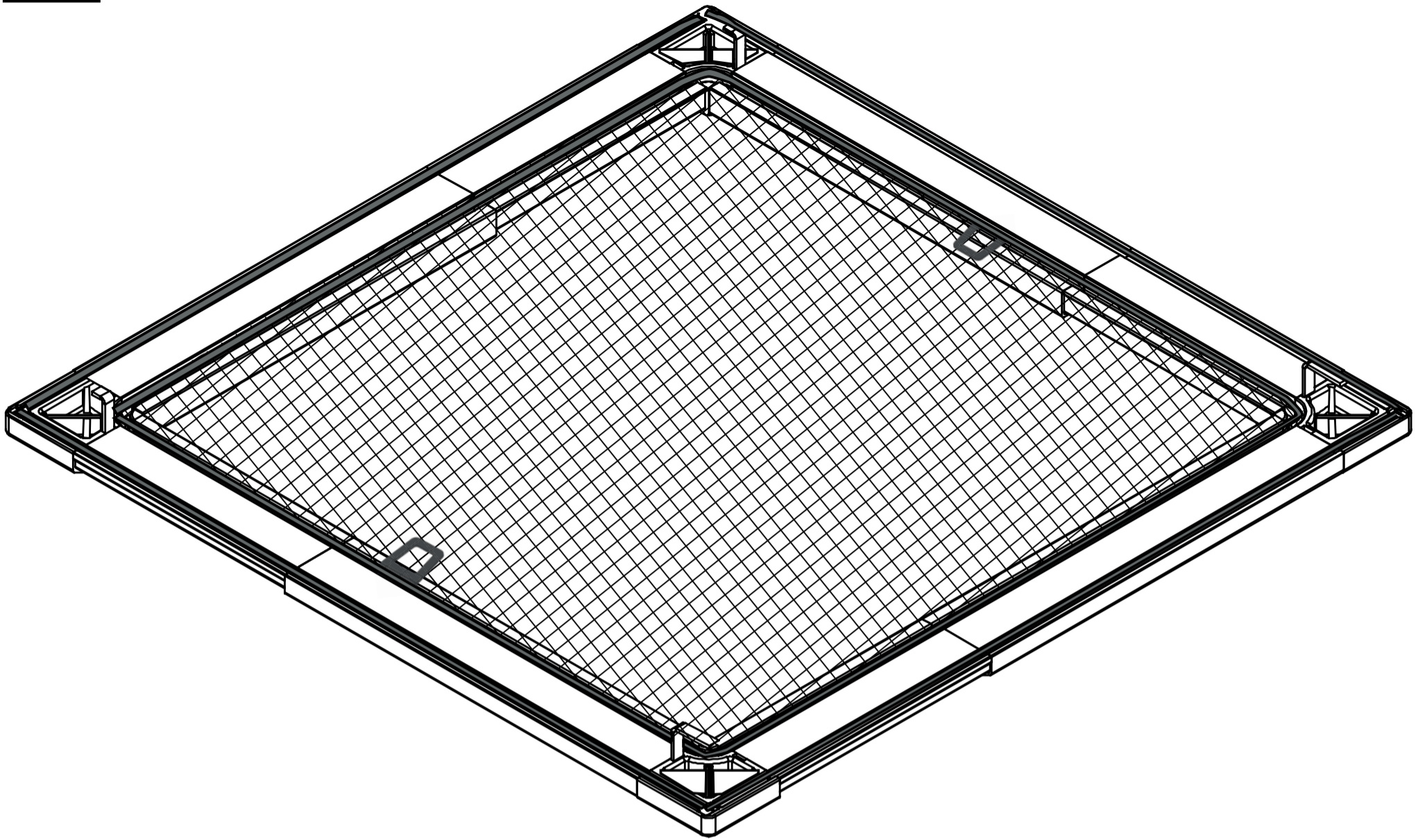


17

7

4,8x4





Υπόδειξη: Οι φωτογραφίες σε αυτές τις οδηγίες είναι ενδεικτικές και μπορεί να αποκλίνουν από το προϊόν.

ΕΙΔΟΠΟΙΗΣΗ! Κίνδυνος από ζημιές στο προϊόν! Πριν από τη συναρμολόγηση τοποθετήστε κάτω από το προϊόν μια κουβέρτα ή κάτι αντίστοιχο για να αποφύγετε γρατσοу-νιές.

NL Gebruiksaanwijzing

ALUMINIUM telescopisch raamkozijn

Veiligheidsinstructies

Lees alle punten zorgvuldig door voordat u met het monteren begint! De handleiding bewaren en met het product meegeven wanneer dat in andere handen overgaat!

Niet tegen de montageset leunen. De montageset kan bij een grote druk opnieuw losraken. Gevaar voor vallen! Houd kinderen op afstand!

Glasvezel en alle andere kunststof onderdelen niet blootstellen aan open vuur of andere warmtebronnen.

Plastic zakken en kleine onderdelen uit de buurt van kinderen houden! Verstikkingsgevaar! Ga voorzichtig te werk met zaag en cuttermes! Gevaar voor letsel.

Gebruik volgens voorschrift

– De hor mag volgens voorschrift alleen voor niet-zakelijk doeleinden (montage op het aanwezige raamkozijnen) worden gebruikt. Bij een oneigenlijk gebruik kunnen gevaarlijke situaties ontstaan. Extra belastingen van dit product door opgehangen voorwerpen of een gebruik dat voorbij gaat aan de mechanische beperkingen kunnen beschadigingen aan het product veroorzaken en zijn derhalve niet toegestaan. De fabrikant kan niet aansprakelijk worden gesteld voor hieruit voortvloeiende schade.

Windweerstandsklasse 0

– De windweerstandsklasse 0 komt (volgens DIN EN 13561) ofwel overeen met een niet vereiste of een niet gemeten prestatie of met een product dat niet voldoet aan de eisen van de klasse 1.

Aansprakelijkheid

– Indien de in deze handleiding aangegeven aanwijzingen en informatie niet in acht wordt genomen, bij oneigenlijk gebruik of een gebruik die niet binnen de beoogde toepassing valt, kan de fabrikant niet aansprakelijk worden gesteld voor de schade aan het product. De aansprakelijkheid voor vervolgschade aan alle soorten van elementen of personen is uitgesloten.

Reinigingsaanwijzingen

– Gebruik voor de reiniging uitsluitend een vochtige doek met een mild reinigingsmiddel. De glasvezel kunt u met een stofzuiger (met borstelmondstuk) of handveger van stof ontdoen. Wanneer u de hordeur (bijv. 's winters) niet wilt gebruiken, kan deze zonder problemen worden verwijderd. Daarvoor de hordeur gewoon uit het kozijn nemen.

Aanwijzingen voor de afvalbehandeling

– Denk aan het milieu. Voor het afvoeren van verpakkingsmateriaal en oude apparaten zijn overal openbare inzamelstations beschikbaar. Informatie over de inzamelpunten en actuele bepalingen kunt u opvragen bij uw gemeente.

Aanwijzing: De foto's en tekeningen in deze handleiding dienen als voorbeeld en kunnen afwijken van het daadwerkelijke product.

LET OPI! Gevaar voor schade aan het product! Om krassen te voorkomen moet tijdens de montage alles op een deken of iets dergelijks worden gelegd.

SE Bruksanvisning

ALU teleskop-fönsterram

Säkerhetskänvisningar

Läs igenom alla punkter noggrant före montering! Spara bruksanvisningen och lämna med den om produkten lämnas till någon annan!

Luta dig inte mot modulen. Modulen kan lossna om det utsätts för kraftigt tryck. Risk för fall! Håll barnen borta!

Fiberglasväven och alla plastdelar måste hållas borta från öppen eld eller andra värmekällor.

Håll foliepåsar och smådelar borta från barn! Risk för kvävning! Var försiktig när du hanterar kniven och sägen! Risk för personskador.

Ändamålsenlig användning

– Insektsskyddet får användas endast för det ändamålsenliga, ej kommersiella syftet (montering på befintlig fönsterram). Vid missbruk kan stora risker uppstå. Ytterligare belastning på produkten från påhängda föremål eller hantering utöver de mekaniska begränsningarna kan leda till produktskador och är därför inte tillåten. Tillverkaren svarar inte för skador som uppstår härur.

Vindmotståndsklass 0

– Vindmotståndsklass 0 motsvarar (enligt DIN EN 13561) antingen icke begärda eller icke uppmätta prestanda eller en produkt som inte uppfyller kraven i klass 1.

Ansvar

– Om de hänvisningar och den information som ges i denna bruksanvisning inte beaktas, vid icke ändamålsenlig användning eller bruk utanför avsett ändamål, fransäger sig tillverkaren allt ansvar för skador på produkten. Ansvar för följdskador på element oavsett slag eller på personer är uteslutet.

Rengöring

– Använd endast en fuktad trasa och mildt rengöringsmedel. Använd dammsugare (borstmunstycke) eller sop för att ta bort damm från fiberglasväven. Om man inte vill använda insektskyddsramen (t.ex. vintertid) kan den tas bort utan problem. Man hänger då ut ramen ur fönsterramen.

Bortskaffning

– Tänk på miljöskyddet. Använd det offentliga återvinningssystemet för att lämna in förpackningsmaterial och uttjänta produkter. Vänd dig till de kommunala myndigheterna för att få mer information om korrekt avfallshantering.

Info: Bilderna i denna bruksanvisning är exempel och kan avvika från produkten.

OBS! Risk för produktskador! Vid monteringen skall en filt eller liknande läggas under i syfte att förhindra repor.

FI Käyttöohje

Alumiiniset teleskooppi-ikkunankehukset

Turvallisuusohjeet

Lue kaikki kohdat huolellisesti ennen asennusta! Säilytä ohjeet ja luovuta ne tuotteen mukana!

Älä nojaa rakennussarjaa vasten. Rakennussarja voi irrota suuressa paineessa. Putoamisvaara! Pidä lapset etäällä!

Älä altista lasikuituverkkoa ja muoviosia avotulelle tai muille lämmönlähteille.

Pidä muovipussi ja pienet osat pois lasten ulottuvilta! Tukehtumisvaara! Käsittele mattoveistä ja sahaa varovasti! Loukkaantumisvaara.

Määräystenmukainen käyttö

– Hyönteissuojatuotetta saa käyttää vain tarkoituksenmukaisesti ei-ammattimaisessa käytössä (asennus ikkunan/oven, kehyksiin). Vääränlaisessa käytössä voi esiintyä huomattavia vaaroja. Tämän tuotteen lisäkuorimitus ripustetuilla esineillä tai käyttö mekaanisten rajoitusten ulkopuolella voivat vahingoittaa tuotetta, minkä vuoksi ne eivät ole sallittuja. Valmistaja ei vastaa tästä aiheutuneista vahingoista.

Tuulenkestoluokka 0

– Tuuilluokka 0 (standardin DIN EN 13561 mukaisesti) vastaa ei-vaadittua tai mittaamatonta tehokkuutta tai tuotetta, joka ei täytä luokan 1 vaatimuksia.

Vastuu

– Valmistaja ei ole vastuussa tuotteen vahingoista, mikäli näiden käyttöohjeiden ohjeita ja tietoja ei noudateta, tuotetta ei käytetä tarkoituksenmukaisesti tai sitä käytetään muuten kuin määritetyn käyttötarkoituksen mukaisesti. Vastuu on suljettu pois kaikenlaisten elementtien tai henkilöiden välillisten vahinkojen osalta.

Puhdistusohje

– Käytä puhdistukseen vain kosteaa liinaa ja mietoa puhdistusainetta. Voit poistaa pölyn lasikuituverkosta pölynimurilla (harja-suuttimella) tai käsiharjalla. Jos et halua käyttää hyönteissuojakehystä (esim. talvella), voit ottaa sen pois ongelmitta. Ota vain hyönteissuojakehys pois ikkunan/oven kehyksestä.

Hävittämisohje

– Suojele ympäristöä. Pakkausmateriaalien ja vanhojen laitteiden hävittämistä varten on olemassa julkinen keräysjärjestelmä. Saat tietoja keräyspaikoista ja voimassa olevista määräyksistä kaupungin tai kunnan virastosta.

Huomautus: Tämän ohjeen kuvat ovat vain viitteellisiä ja voivat poiketa tuotteesta.

HUOMIO! Tuotevahinkojen vaara! Aseta alle asennuksen ajaksi peitto tai muuta vastaavaa naarmujen välttämiseksi.