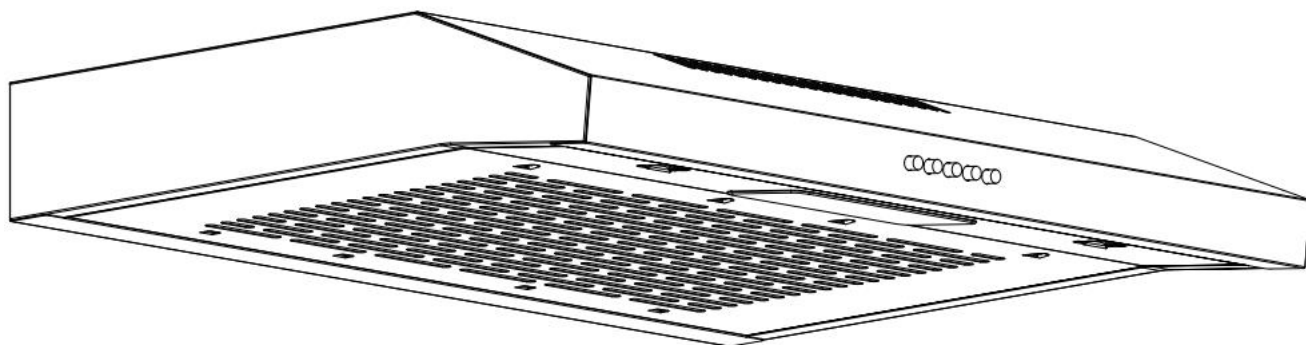




Használati és szerelési útmutató a

LEAN 50W (CHE5BW.1) és
LEAN 50X (CHE5BX.1)

konyhai páraelszívókhöz



Kedves Vásárló!

Ez a termék az Európai Unió 2014/35/EC; a 2014/30/EC; és a 2011/65/EC direktívák által előírt követelményeknek megfelelően készült.

Gratulálunk a készülék megvásárlásához. Kérjük, figyelmesen olvassa el az alábbi utasításokat, és kövesse azokat az esetleges károk megelőzése érdekében. Nem vállalunk felelősséget az utasítások figyelmen kívül hagyásából és a nem megfelelő használatból eredő károkért.

Bevezető

Az alábbi iránymutatások és biztonsági adatok minden szükséges információt tartalmaznak a készülék biztonságos beszerelésével és használatával kapcsolatban.

Mielőtt bekapcsolná a készüléket, gondosan olvassa el az útmutatót a készülék megfelelő használata érdekében, és őrizze azt meg referenciaként.

- Tartsa a használati útmutatót mindig elérhető helyen.
- Ha a készüléket továbbadja, minden esetben mellékelje a használati útmutatót is.
- A használati útmutatóban leírtak be nem tartása személyi sérülésekhez és a készülék meghibásodásához vezethet.
- A gyártó nem vállal felelősséget az olyan hibákért, amelyek a használati útmutatóban leírtak be nem tartásából származnak.
- A készülék karbantartását, javítását kizárólag a márkaszerviz végezheti el.

Az útmutató illusztrációi vizuálisan is leírják a tennivalókat. Mindig csak egy típust ábrázolunk, azonban ez minden más, a használati útmutató elején feltüntetett modellre vonatkozik. Az ábrák csak illusztrációk!

Technikai információk

Termék cikkszám	LEAN 50W(CHE5BW.1) LEAN 50X(CHE5BX.1)
Tápellátás	220-240V~50Hz

TARTALOM

Biztonsági előírások	1
Telepítés	10
Vezérlőpanel és gombfunkciók	14
Tisztítás és karbantartás.....	14
Hibaelhárítás.....	15
Környezetvédelmi tudnivalók.....	15
Ártalmatlanítás.....	16

BIZTONSÁGI ELŐÍRÁSOK

- Köszönjük, hogy ezt a páraelszívót választotta. Kérjük, hogy a termék használata előtt figyelmesen olvassa el a használati utasítást, és tartsa biztonságos helyen.
- A beszerelési munkát szakképzett villanyszerelőnek vagy hozzáértő személynek kell elvégeznie. Használat előtt győződjön meg arról, hogy a páraelszívón feltüntetett feszültség (V) és frekvencia (Hz) pontosan megegyezik a hálózati feszültséggel és frekvenciával.
- A gyártó és forgalmazó nem vállal felelősséget a nem megfelelő beszerelés és használat miatt bekövetkező károkért.
- 8 év alatti gyermekek nem használhatják a páraelszívót.
- A készülék háztartási célra készült.
- A páraelszívót és a zsírszűrőt a megfelelő működés érdekében rendszeresen meg kell tisztítani.
- Tisztítás előtt kapcsolja le a készüléket.
- Tisztítsa meg a páraelszívót a használati utasításnak megfelelően, és ügyeljen az égési sérülés veszélyére.
- Nyílt láng a páraelszívót nem érheti.
- Ha a készülék nem működik megfelelően, forduljon márkaszervizhez.
- 8 éven felüli gyermekek, illetve csökkent fizikai, érzékszervi, mentális képességekkel rendelkező, vagy elektromos készülékek használatában nem járatos személyek, csak abban az esetben használhatják a készüléket, ha felnőtt felügyeli őket, felelősséget vállalva a biztonságukért.
- Ha tápkábel sérült, a veszély elkerülésére a kábelt a gyártóval, annak márkaszervizével vagy egy hasonló képzettségű személlyel ki kell cseréltetni.
- Ha a páraelszívót gázzal vagy más tüzelőanyaggal működő készülékekkel egyidejűleg használják, a helyiséget megfelelően szellőztetni kell.
- Ne flambírozzon a páraelszívó alatt. A hozzáférhető alkatrészek felforrósodhatnak, ha konyhai készülékekkel használja.

Fontos tippek a beszereléshez

- A levegő nem vezethető olyan kürtőbe, amelyet gázzal működő, vagy más tüzelőanyagból származó gázok elvezetésére használnak (nem vonatkozik az olyan készülékekre, amelyek csak levegőt vezetnek be a helyiségbe).
- A levegő elvezetésére vonatkozó előírásokat be kell tartani.

Figyelmeztetések és biztonsági tudnivalók

- A készüléket 8 éves vagy annál idősebb gyerekek használhatják. A készülék felügyelet nélküli használata nem javasolt szellemi vagy fizikai fogyatékkal rendelkezőknek, illetve olyan személyeknek, akiknek nincs tapasztalatuk elektronikai berendezések használatában. Felügyelet nélküli gyermekek nem használhatják a készüléket!
- Győződjön meg arról, hogy gyermeke nem fér hozzá a készülékhez, és hogy nem játszik azzal. Tisztítás és karbantartás elvégzése gyermekeknek csak felnőtt felügyelettel lehetséges.
- A készülék háztartási célra készült.

- Feszültség: 220-240~ V, 50/60 Hz
- A biztonsági előírásoknak megfelelően a készüléket földelni kell.
- Készüléke biztonsága érdekében minden csatlakozást az előírások és szabályozások betartása mellett képzett szakembernek kell végeznie.
- Nem képzett szakember általi beüzemelés lassú működést, sérülést és balesetet okozhat.
- Ügyeljen arra, hogy a csatlakozókábel ne sérüljön, és hogy ne helyezze azt főzőlap közelébe.
- Beszerelés előtt ne csatlakoztassa a készüléket az elektromos hálózathoz.
- Úgy szerelje be a készüléket, hogy a csatlakozó mindig könnyen elérhető legyen.
- Soha ne érjen a készülék világításához, ha az hosszabb ideig használatban van, mivel a világítás felforrósodhat.
- A páraelszívó háztartási célra készült normál otthoni környezetben. A gyártó nem vállal felelősséget semmilyen személyi vagy tárgyi károsodásért, amely nem megfelelő használat, a készülék bármely részén történő módosítás vagy nem eredeti alkatrészek használatából származik.
- Tartsa be a kiáramló levegő kibocsátására vonatkozó, az illetékes hatóságok által meghatározott szabályokat és utasításokat. (Ez a figyelmeztetés nem vonatkozik a kémény nélküli felhasználásra.)
- Kerülje gyúlékony anyagok ráhelyezését a készülék alatti főzőlapra és olyan ételek készítését, amelyek könnyen lángra kaphatnak.
- Csak azután indítsa be a készüléket, ha az edényt a főzőlapra helyezte. Ennek elmulasztása a készülékek eldeformálódásához vezethet a hő hatására.
- Mindig először kapcsolja ki a főzőlapot és utána vegye le az edényt a használt főzőzónáról.
- Soha ne hagyjon forró olajat a főzőlapon, mivel az könnyen meggyulladhat.
- Mivel az olajok, zsírok, könnyen meggyulladhatnak, nagyon figyeljen a terítőkre, függönyökre főzés közben.
- Belső keringtetéssel üzemelő elszívóknál a szénzsűrők telítődnek, ezért megfelelő időközönként azokat cserélni szükséges. A szénzsűrők nem megfelelő időközönkénti cserélése tűzveszélyt jelenthet, mivel a szennyezett szűrőkben felhalmozódott olaj könnyen lángra kaphat.
- Ne használjon szénzsűrőt helyett nem hőálló helyettesítő terméket.
- Soha ne használja készülékét alumínium zsírszűrő nélkül, ez alaptartozékként a páraelszívó része.
- Tűz esetén húzza ki minden készülékét az elektromos hálózathoz.
- Ha a készüléket nem tisztítja megfelelő időközönként, tűzveszélyt okozhat.
- Beszerelés / karbantartás megkezdése előtt győződjön meg arról, hogy a készülék nincsen csatlakoztatva az elektromos hálózathoz.
- Ha a páraelszívón kívül más hasonló elven működő készülék is van a helyiségben, akkor a nyomás nem haladhatja meg a 4 Pa (4 mbar) -t.
- Amennyiben gázzal vagy fűtőolajjal működő készülék van a páraelszívó közelében, a készülékek kivezetését mindig külön légcsatornában, hermetikusan elzárva kell kialakítani.
- Ha kivezeti készülékét, használjon 150 mm átmérőjű csatlakozócsonkot. A kivezető cső hossza legyen minél kisebb, valamint minél kevesebb hajlatot tartalmazzon.
- Győződjön meg arról, hogy gyermeke nem fér hozzá a készülékhez, és hogy ne játsszon azzal.
- Biztonsága érdekében maximum 6 A-es biztosítékot használjon a készüléke működtetésére.

- Ne dobja ki vagy hagyja felügyelet nélkül a csomagolást vagy annak egy részét, mert az – különösen a műanyag zacskók - veszélyt jelenthet gyermekei számára.
- A csatlakozó kábel bármilyen sérülése esetén azt csak képzett szakemberrel cseréltesse ki / javíttassa meg.
- Tűz esetén áramtalanítsa a páraelszívót, valamint a többi készüléket és takarja le a lángokat. Soha ne használjon vizet a készüléken keletkezett tűz eloltására.
- A főzéshez használatos elektromos készülékek használat közben felforrósodhatnak, alkatrészeik forróak lehetnek.
- A készülék beszerelése után a páraelszívó és a főzőlap közötti távolságnak elektromos főzőlap esetén legalább 65 cm-nek kell lenni, gáz főzőlap esetén legalább 75 cm-nek.
- A készülék nem vezethető ki olyan légcseratornába, ahol más eszköz füstgáz elvezetése történik.
- Csak akkor használja a készüléket egyidejűleg olyan berendezésekkel, amelyek toxikus gázokat bocsátanak ki a levegőcsatornába (mint például gáz-, olaj-, fa- vagy széntüzelésű kazánok, bojlerok, stb.), ha biztosított a megfelelő levegőutánpótlás a helyiség számára. Ezt csak a kivezetett üzemmód használatakor kell figyelembe venni.
- Ez a figyelmeztetés nem vonatkozik a belső keringtetéses felhasználásra.
- Ha elektromos páraelszívót használ gázzal vagy más fűtőanyaggal működő készülékekkel egyidejűleg, akkor a helyiségben elegendő szellőzésnek kell lennie (ez nem vonatkozik azokra az eszközökre, amelyek a levegőt visszavezetik a helyiségbe).

Balesetveszély és mérgezés veszélye



Veszély!
Figyelmeztetés! Fulladás veszélye

A csomagolóanyagok veszélyt jelenthetnek gyermekek számára. Soha ne engedje a gyermekeket játszani azzal.



Veszély!
Figyelmeztetés! Halálos veszély!

Kivezetéses üzemmódban telepített elszívó amennyiben belső levegőtől függő tűzhellyel ugyanazon helységben egyidejűleg használja (nyílt lángú széntüzelésű kazánok, gáz bojler, stb.) életveszélyt okozhatnak, mert az egyidejűleg bekapcsolt elszívó a gázkészülék kürtőből a mérgező gázt vissza szívja a helyiségbe, ami CO szénmonoxid mérgezést okoz! Mindig gondoskodjon elegendő betáplált levegőről, ha az elszívót kivezetéses üzemmódban használja! Az elszívót és a belső levegőt használó kazánt, vagy gázbojlert egyidejűleg nem használhatja!



Mérgezés veszélye

A különböző nyílt tűzterű fűtőberendezések (pl. gáz, olaj, fa vagy széntüzelésű berendezések, kazánok) a beüzemelés helyéről veszik el az égéshez szükséges levegőt. Amikor a páraelszívót

bekapcsolja, az elszívja a levegőt a konyhából és szomszédos helyiségekből, ezáltal vákuumot generál. A tüzelőberendezésben keletkező mérgező égéstermék áramlása megfordul és a helységben lévőket megmérgezi a szénmonoxid gáz! Kérjük, hogy ilyen esetekben körültekintően járjon el és gondoskodjon a megfelelő levegő utánpótlásról a **CO szénmonoxid mérgezés veszélye miatt! Betartandók a hatályos építési szabályok!**



Ilyen esetekben biztosítani kell a megfelelő levegő utánpótlást!!! Javasolt CO (szén-monoxid) riasztó beszerelése.



Veszély! Tűzveszély!

- A zsírszűrőben felhalmozódott szennyeződések meggyulladhatnak. A zsírszűrőt ajánlott havonta tisztítani, de legalább 3 havonta tisztítsa ki. Soha ne használja zsírszűrő nélkül a készüléket.
- A zsírszűrőben felhalmozódott szennyeződések meggyulladhatnak. Soha ne használjon nyílt lángot a készülék közelében. Csak könnyű tüzelésű (fa vagy szén) kályha közelébe helyezheti el a készüléket, amennyiben annak nincsen nyitható fedele, hogy szikra ne szóródhasson szét.
- A forró olajok és zsírok könnyen lángra kaphatnak. Ha ezekkel főz, sose hagyja a készüléket őrizetlenül. Tűz esetén áramtalanítsa a páraelszívót, valamint a többi készüléket és takarja le a lángokat. Soha ne használjon vizet a készüléken keletkezett tűz eloltására.
- Ha gáz főzőlapot működtet, amelyen nincs edény, nagy hő keletkezik. A felette elhelyezett szellőztető készülék így megsérülhet. A gáz főzőlapot mindig csak akkor kapcsolja be, ha azon már főzőedény van.
- Ha több gáz főzőzónát működtet egyszerre, amelyen nincs edény, nagy hő keletkezik. A felette elhelyezett szellőztető készülék így megsérülhet. Edény nélkül soha ne működtessen egyszerre két gáz főzőzónát több, mint 15 percig magas fokozaton, mert a nagy hő hatására sérülhet az elszívó. A Wok égő (5kW) 2 normál égőnek felel meg. A gáz főzőlapot mindig csak akkor kapcsolja be, ha azon már főzőedény van.



Veszély! Áramütés veszélye!

- A meghibásodott készülék áramütést okozhat. Soha ne kapcsolja be a meghibásodott készüléket. Áramtalanítsa a készüléket és kapcsolja le a kismegszakítót. Hívja a szakszervizt!
- A helytelen javítás veszélyt okozhat. Bármely javítás és a csatlakozó kábel bármilyen sérülése esetén azt csak képzett szakemberrel cseréltesse ki / javíttassa meg. Soha ne kapcsolja be a meghibásodott készüléket. Áramtalanítsa a készüléket és kapcsolja le a kismegszakítót. Hívja a szakszervizt!

- Ha víz csöpög a készülékbe, áramütést okozhat. Magasnyomású vagy gőztisztító használata tilos!



Veszély!
Sérülésveszély!

- A beüzemelés alatt ügyeljen a testi épségére, mert a készülék éles részei sérüléseket okozhatnak. Mindig használjon kesztyűt a beüzemelési és szerelési munkálatokhoz.
- A készüléket körültekintően rögzítse a használati és szerelési útmutatóban leírtaknak megfelelően. Helytelen rögzítés esetén a leeső készülék sérülést okozhat.
- A készülékre helyezett tárgyak leeshetnek arról, ezért ne rakjon semmit a páraelszívóra.
- A LED világítások nagyon élénkek, szemsérülést okozhatnak. 100 másodpercnél hosszabb ideig soha ne nézzen ezekbe a LED világítótestekbe működés közben.



Veszély!
Égésveszély, áramütés veszélye!

- Tisztítás és karbantartás megkezdése előtt várja meg, míg a készülék részei lehűlnek. Áramtalanítsa a készüléket a művelet megkezdése előtt (húzza ki a tápkábelt a konnektorból vagy kapcsolja le a biztosítékot).
- Az elektromos részeket soha ne tisztítsa nedves ruhával, mert meghibásodáshoz vezethet.
- A rozsdamentes felületeket a leírtaknak megfelelően tisztítsa. A nem megfelelő tisztítás a felület sérüléséhez vezethet. A vezérlőegységek tisztításához ne használjon rozsdamentes acél ápolására alkalmas tisztítószeret.
- A felület sérülhet, ha durva, dörzsölő, maró hatású tisztítószeret vagy eszközöket használ. Ne használjon olyan tisztítószeret, melyek sérülést okozhatnak a felületen.



Veszély!
Tűzveszély, sérülésveszély!

Meghibásodás esetén áramtalanítsa a készüléket és hívja az illetékes szervizt. A javítási műveleteket mindig képzett szakember, szervizes végezze. A karbantartás, szerelés megkezdése előtt áramtalanítani kell a készüléket!



Figyelmeztetés!

Ha hibás a készüléke, kapcsolja le a kismegszakítót, áramtalanítsa a készüléket és hívja az illetékes szervizt.



Figyelmeztetés!

A tápkábel sérülése esetén azt minden esetben szakember vagy a szakszerviz cserélje ki a sérülések és veszélyes helyzetek elkerülése érdekében.



Figyelmeztetés!

Ha a világítás nem működik, kapcsolja le a kismegszakítót és bizonyosodjon meg arról, hogy a készülék nincs csatlakoztatva az elektromos hálózathoz. Rögtön cserélje ki a

hibás izzókat, így elkerülhető a többi izzó túlterhelése. Csak azután cserélje ki az izzókat, hogy azok kihűltek.



Figyelmeztetés!

A főzéshez használatos elektromos készülékek használat közben felforrósodhatnak, alkatrészeik forróak lehetnek.



Veszély!

A készülék nem vezethető ki olyan légcsatornába, ahol más eszköz füstgáz elvezetése történik.

A sérülés lehetséges okai



Figyelmeztetés!

Fennáll a rozsdásodás veszélye.

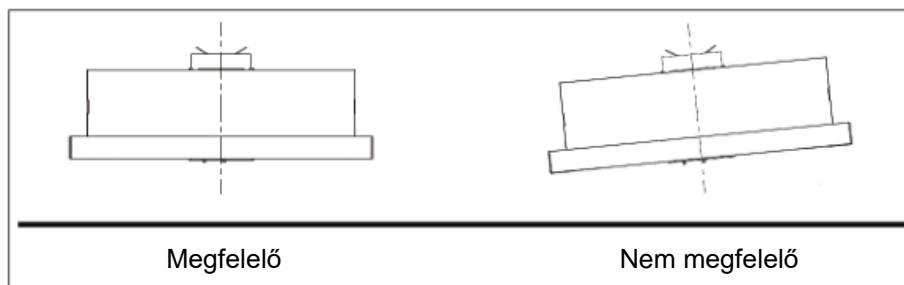
Főzéskor mindig használja a készüléket a kondenzáció elkerülése érdekében. A kondenzáció rozsdásodáshoz vezethet. Rögtön cserélje ki a hibás izzókat, így elkerülhető a többi izzó túlterhelése. Az elektromos alkatrészeket soha ne nedves ronggyal tisztítsa, ha nedvesség kerül a készülék alkatrészeibe, az sérülhet. A készülék felülete sérülhet a nem megfelelő módon történő tisztítás miatt. A rozsdamentes acél tartozékokat mindig a száliránynak megfelelően tisztítsa. Soha ne használjon a vezérlőpanel tisztításához rozsdamentes acél tisztítószer vagy nedves ruhát. A felület sérülhet maró hatású vagy nem megfelelő tisztítószer használatakor, soha ne használjon ilyeneket a páraelszívó tisztításához. Kicsi (1°) lejtésszöggel szerelje a légcsatornát a készülékhez

Csomag tartalma

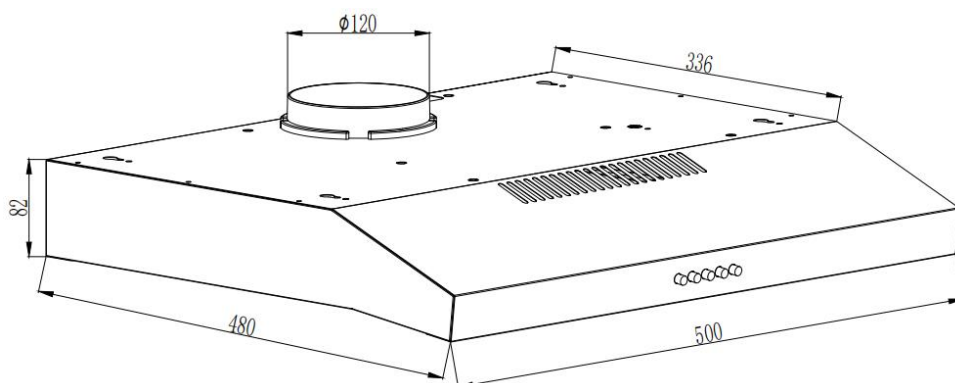
Megnevezés	Ábra	Mennyiség
Páraelszívó		1
Pillangószelepes csatlakozó		1
Kivezetés takaróelem		1
Adapter hátsó kivezetéshez		A szögletes hátsó kivezetéshez szükséges adapter nem alaptartozék. Érdeklődjön kereskedőjénél!
Csavar (4mm x 40mm)		4
Tipli		4

TELEPÍTÉSI FIGYELMEZTETÉS

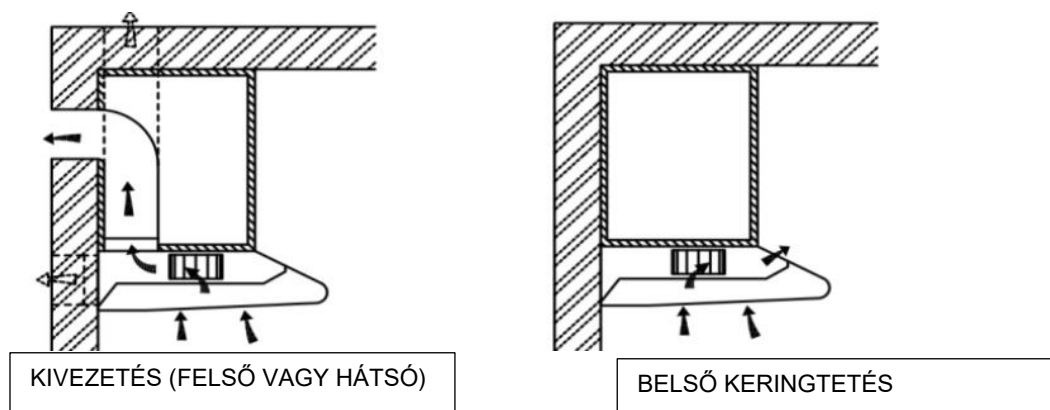
1. Üzembe helyezés előtt győződjön meg arról, hogy a terület tiszta, hogy elkerülje a megmaradt törött fadarabok és por felszívását.
2. Nem oszthatja meg ugyanazt a szellőzőcsövet más készülékekkel, például gázcsővel, melegítőcsővel és forró szélcsővel.
3. A szellőzőcső hajlítása $\geq 120^\circ$ legyen, párhuzamos vagy a kiindulási pont felett, és csatlakozzon a külső falhoz.
4. A beszerelés után győződjön meg arról, hogy az elszívó vízszintesen áll, hogy elkerülje a zsír felgyülemlését az egyik oldalon.



TELEPÍTÉSI MÉRETEK



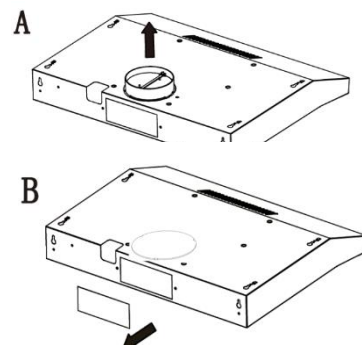
A SZELLŐZTETÉSI MÓD MEGVÁLTOZTATÁSA



A SZELLŐZŐ KIMENET MEGVÁLTOZTATÁSA (KIVEZETÉSES ÜZEMMÓD)

Ha az egységet kivezeti, akkor függőlegesen az egység tetejéről vagy vízszintesen a hátulról teheti ezt meg.

Az alapértelmezett beállítás a függőleges (felső) kivezetés. Az egység vízszintes kivezetéséhez távolítsa el a visszacsapó szelepet az egység tetejéről, és helyezze vissza a levegőkimeneti burkolatot. Távolítsa el a lemezt a páraelszívó hátuljáról. Illessze be a hátsó légáramlás-adaptert, rögzítve 4 csavarral.



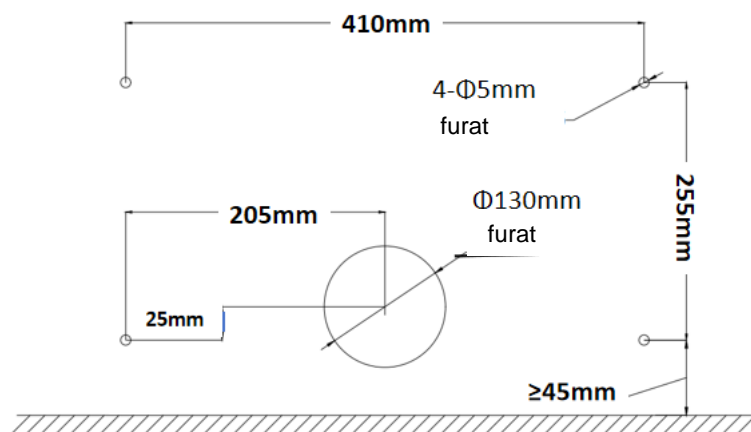
Hátsó kimenet adapter csere

Lépés 1	Lépés 2
<p>Távolítsa el a felső kimenetet, és használja a fedelet; Pattintsa ki a hátsó lemezt.</p>	<p>Használjon két csavart és rögzítse (az adapter mérete kicsit nagyobb, mint a termék magassága, ez normális)</p>

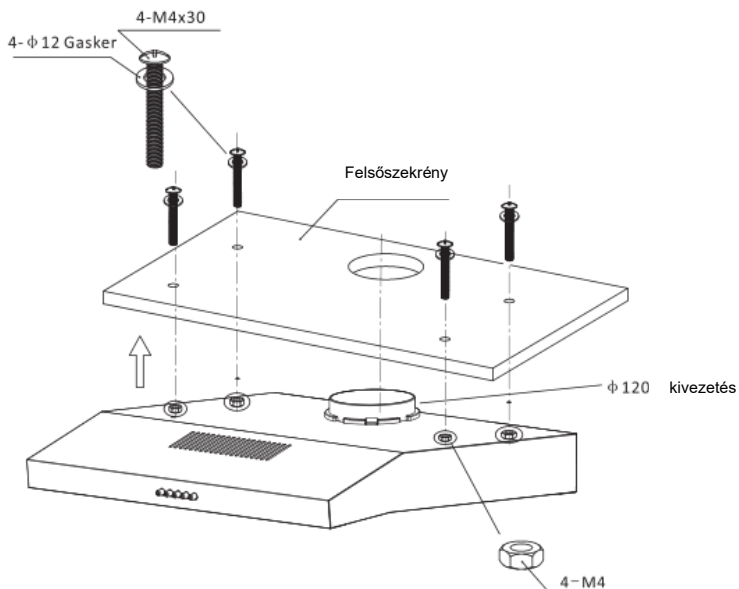
BESZERELÉS

--TELEPÍTÉS FELSŐSZEKRÉNYBE

1. Fúrjon 4 db 5 mm-es és 1 db 130 mm-es lyukat a felsőszekrény aljára.
2. Rögzítse a levegőkimenetet a páraelszívó tetején lévő szellőzőnyílásba.
3. Vegye ki a szűrőket, tartsa egy vonalban a páraelszívót, helyezze be a csavarokat és a tipliket a falba, húzza meg a csavarokat.
4. Rögzítse a szűrőket.



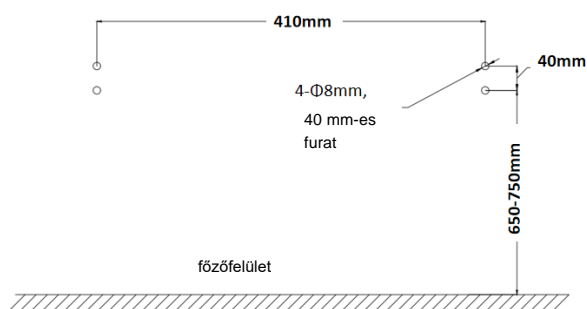
A furatok méretét szemléltető ábra



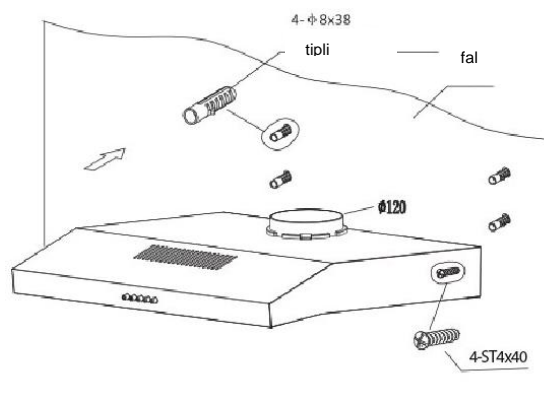
Telepítési sablon

--TELEPÍTÉS FALRA:

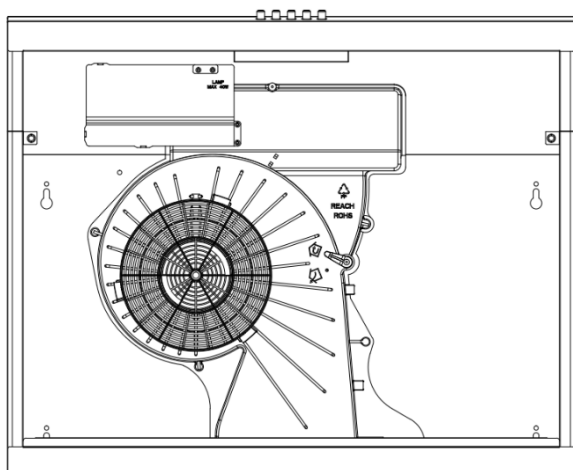
1. Fúrjon 4 db 5 mm-es és 1 db 130 mm-es lyukat a függesztett szekrény aljába.
2. Rögzítse a levegőkimenetet a páraelszívó tetején lévő szellőzőnyílásba.
3. Vegye ki a szűrőket, tartsa egy vonalban a páraelszívót, helyezze be a csavarokat és a tipliket a falba, húzza meg a csavarokat.
4. Rögzítse a szűrőket.



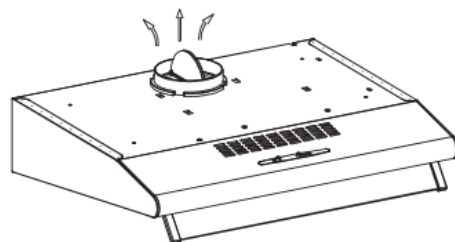
A furatok méretét szemléltető ábra



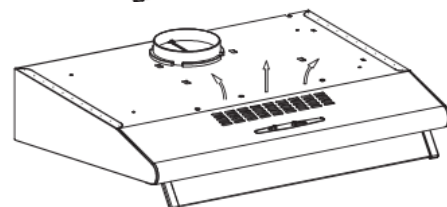
LEVEGŐKERINGÉS BEÁLLÍTÁSA



Kivezetés: állítsa a készüléket kivezetéses módra, szerelje fel a csatlakozó idomot, kapcsolja be a páraelszívót, majd a levegő a kivezetésen keresztül távozik.



Keringtetés: állítsa a készüléket belső keringtetéses módra, szerelje fel a csatlakozó idomot, kapcsolja be a páraelszívót, majd a levegő a belső kivezetésen keresztül távozik.



Szénszűrő használata

Megjegyzés: Ez a készülék szénszűrővel használható belső keringtetéses üzemmódban. A szénszűrő nem alaptartozék, érdeklődjön kereskedőjénél!

A szénszűrő felszereléséhez kövesse az alábbi lépéseket:

<p>1.</p>	<p>2.</p>
<p>Távolítsa el a zsírszűrőt.</p>	<p>Fordítsa az óramutató járásával ellentétesen a szénszűrőt az eltávolításhoz.</p>
<p>3.</p>	<p>4.</p>
<p>Távolítsa el a használt szénszűrőt.</p>	<p>Szerelje fel az új szénszűrőt.</p>
<p>5.</p>	<p>6.</p>
<p>Fordítsa el az óramutató járásával megegyező irányba az új szénszűrőt, hogy illeszkedjen a motorra.</p>	<p>Szerelje vissza a zsírszűrőt.</p>

VEZÉRLŐPANEL ÉS GOMB FUNKCIÓK

○	OFF	Elszívó ventilátor kikapcsoló gomb
🌀	Fokozat 1	1. elszívó ventilátor fokozathoz tartozó gomb
🌀	Fokozat 2	2. elszívó ventilátor fokozathoz tartozó gomb
🌀	Fokozat 3	3. elszívó ventilátor fokozathoz tartozó gomb
💡	Világítás be/ki	A világítás be- és kikapcsolására szolgáló gomb

TISZTÍTÁS ÉS KARBANTARTÁS

Tisztítás és karbantartás előtt kapcsolja ki a páraelszívót, és húzza ki a készüléket a fal aljzatból. A külső felületek érzékenyek a karcolásokra és a foltokra. Ezért ne használjon súroló hatású tisztítószeret, és a tisztítás után azonnal törölje le a lúgos vagy savas maradványokat (citromlé, ecet).

Vezérlőpanel

A kezelőpanel nedves ruhával és enyhe mosogatószerrel tisztítható. Tisztítás előtt győződjön meg arról, hogy a kendő tiszta és jól kicsavart. Tisztítás után száraz, puha ruhával távolítsa el a felesleges nedvességet.

A zsírszűrő havi tisztítása

Havonta tisztítsa meg a zsírszűrőt, ezzel elkerülheti a tűzveszélyt. A szűrő összegyűjti a zsírt, a füstöt és a port, így a szűrő közvetlenül befolyásolja a páraelszívó hatékonyságát. A tisztítás elmulasztása esetén a szűrő zsírral telítődhet, ami potenciális tűzveszélyt jelent. Tisztítsa meg háztartási tisztítószerrel.

LED izzó cseréje

MEGJEGYZÉS: ILCOS kód: DBR-2-H-100/35

FIGYELMIZETETÉS: A művelet megkezdése előtt áramtalanítsa a készüléket!

1.	2.
Távolítsa el a zsírszűrőt.	Távolítsa el a korábbi izzót.
3.	4.
Helyezze be az új izzót.	Szerelje vissza a zsírszűrőt.

HIBAELHÁRÍTÁS

Hiba	Lehetséges ok	Megoldás
A készülék világít, de a motor nem működik.	A ventilátor lapátkerék megszorult.	Forduljon a márkaszervizhez.
	A kondenzátor sérült.	Forduljon a márkaszervizhez.
	A motor megszorult. A csapágy megsérült.	Forduljon a márkaszervizhez.
	A motor belső vezetéke elszakadt vagy a motorból kellemetlen szag távozik.	Forduljon a márkaszervizhez.
A világítás és a motor sem működik.	Az izzó meghibásodott.	Izzóprobléma esetén annak cseréje szükséges.
	A tápkábel megsérült.	Forduljon a márkaszervizhez.
A készülék háza rázkódik.	A ventilátor lapátkerék megsérült és ez okozza a rázkódást.	Forduljon a márkaszervizhez.
	A motor nincs megfelelően rögzítve.	Forduljon a márkaszervizhez.
	A készülékház nincs stabilan rögzítve a falon.	Rögzítse szorosan a készülékházat.
Nem megfelelő elszívási teljesítmény.	A készülékház és a főzőlap közötti távolság túl nagy.	Állítsa be a megfelelő távolságot.
	Túl nagy huzat a nyitott ajtók vagy ablakok miatt.	Válasszon új beszerelési helyet.

Környezetvédelem

- A főzés során győződjön meg arról, hogy elegendő levegő áll rendelkezésre ahhoz, hogy a páraelszívó hatékonyan és alacsony zajszint mellett működjön.
- Állítsa be a ventilátor sebességét a főzés során keletkező gőz mennyiségének megfelelően. Csak szükség esetén használja az intenzív módot. Minél kisebb a ventilátor fordulatszáma, annál kevesebb energiát fogyaszt.
- Ha a főzés során nagy mennyiségű gőz keletkezik, időben válasszon magasabb elszívó fokozatot. Ha a főzési gőz a konyhában már szétterjedt, a páraelszívót hosszabb ideig kell működtetni.
- Kapcsolja ki a páraelszívót, ha már nincs rá szüksége.
- Kapcsolja ki a világítást, ha már nincs rá szüksége.
- Rendszeresen tisztítsa meg a szűrőt, és szükség esetén cserélje ki az elszívó rendszer hatékonyságának növelése és a tűzveszély megelőzése érdekében.
- Mindig helyezzen az edényre főzés közben fedőt, hogy csökkentse a főzéssel járó gőzt és a páralecsapódást.

Ártalmatlanítás



A 2012/19/EU hulladékokról szóló európai rendelet szerint ez a szimbólum a terméken vagy annak csomagolásán azt jelzi, hogy ez a termék nem kezelhető háztartási hulladékként. Ehelyett a megfelelő gyűjtőhelyre kell vinni az elektromos és elektronikus berendezések újrahasznosítására. A termék megfelelő ártalmatlanításának biztosításával segít megelőzni a környezetre és az emberi egészségre gyakorolt lehetséges negatív következményeket, amelyeket egyébként a termék nem megfelelő hulladékkezelése okozhatna. A termék újrahasznosításával kapcsolatos részletesebb információkért forduljon a helyi hatósághoz vagy a viszonteladóhoz az újrahasznosítási tanácsért.

Technikai adatok

Feszültség:	220-240V ~ 50Hz
Érintésvédelmi osztály:	I. (csak védőföldeléssel ellátott aljzatba csatlakoztatható)
Névleges teljesítmény:	72 W



A termék megfelel a 2014/30/EU, az elektromágneses összeférhetetlenségről szóló irányelvnek, a 2014/35/EU, a meghatározott feszültséghatárokon belüli használatról szóló irányelvnek, valamint a 2011/65/EC RoHS direktívának.

A készülék gyártási helye: Kína

Gyártó/Importőr:

Ecorgan Kereskedelmi és Tanácsadó Kft.
6640 Csongrád
Ipari park u. 2.
Magyarország

tel.: + 36 63/570-880

email: kozpont@ecorgan.hu

web: www.ecorgan.hu

A készülék jótállási feltételei a mellékelt jegy szerintiek. A termékre az érvényben lévő magyar 151/2003.(IX.22.) Korm.r. szerinti jótállás érvényes. A forgalmazó által kínált többlet jótállás csak az érvényesen kitöltött jótállási jeggyel érvényesíthető. Kérjük, hogy a vásárlási okmányokat és a használati utasítást őrizze meg, mert szüksége lehet rá!