

baliv

411787

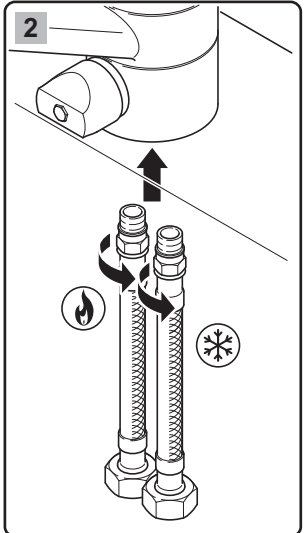
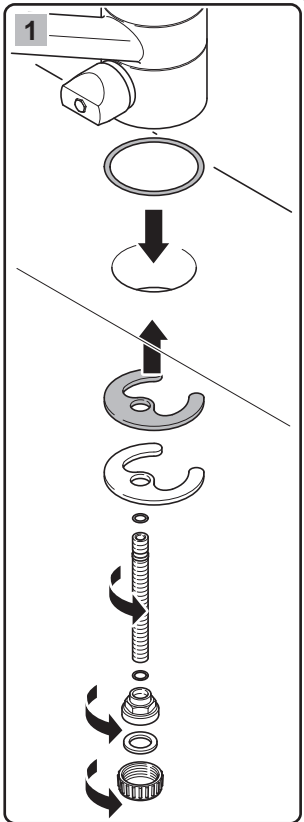
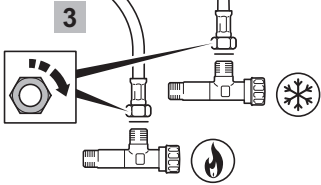
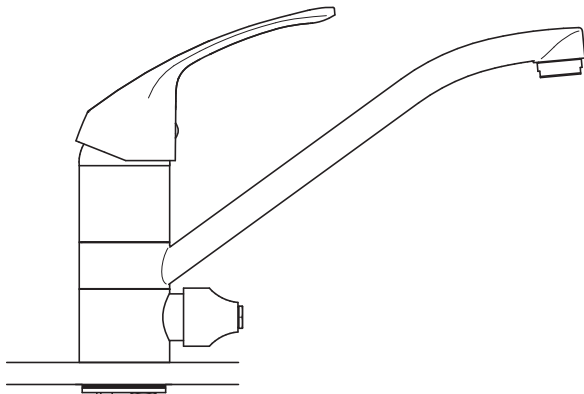
KI-1188

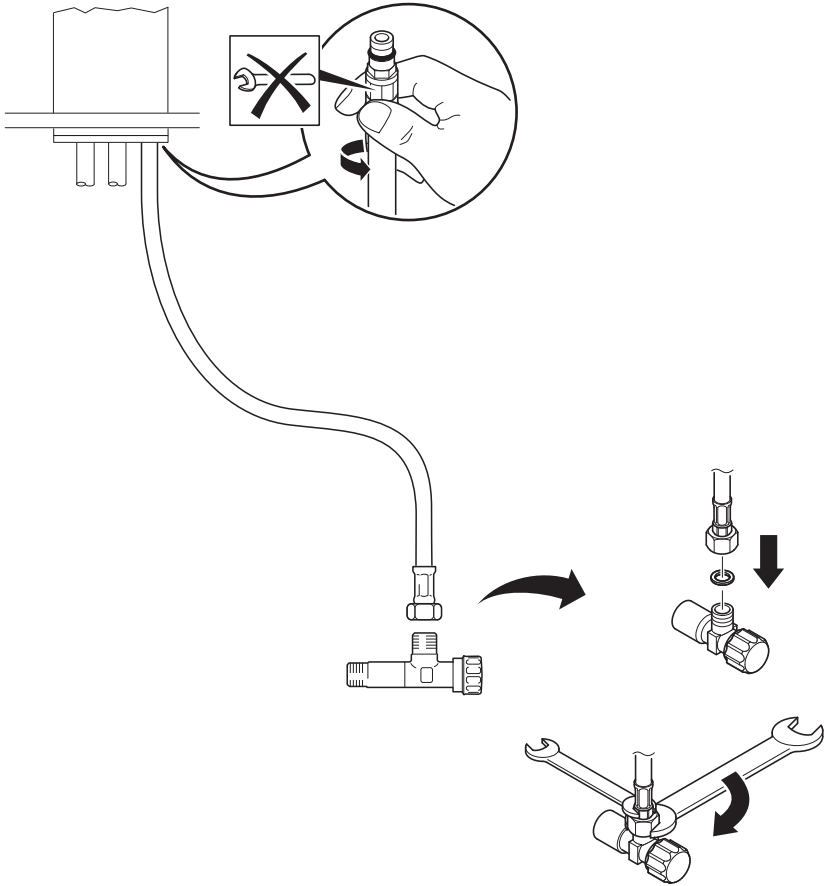
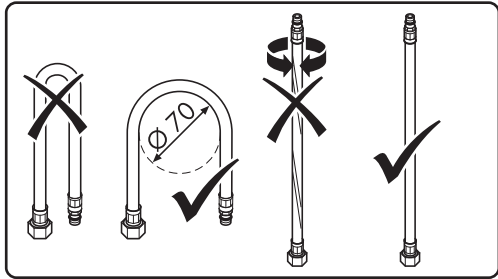
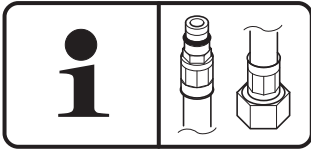


DE Armaturen
IT Rubinetterie
FR Robinetteries
GB Faucet
CZ Armatury
SK Batérie
PL Armatury

SI Armature
HU Szerelvények
BA/HR Armature
GR Μπαταρίες
NL Armaturen
SE Armaturer
FI Hanat







Bevor Sie beginnen...

Bestimmungsgemäßer Gebrauch

Das Produkt entspricht dem Stand von Wissenschaft und Technik, sowie den geltenden Sicherheitsbestimmungen zum Zeitpunkt des Inverkehrbringens im Rahmen seiner bestimmungsgemäßen Verwendung.

Diese Armatur ist ausschließlich für den Einsatz im Sanitärbereich vorgesehen.

Das Produkt ist nicht für den gewerblichen Gebrauch konzipiert.

Jede andere Verwendung ist bestimmungswidrig. Durch bestimmungswidrige Verwendung, Veränderungen am Produkt oder durch den Gebrauch von Teilen, die nicht vom Hersteller geprüft und freigegeben sind, können unvorhersehbare Schäden entstehen!

Jede nicht bestimmungsgemäße Verwendung bzw. alle nicht in dieser Gebrauchsanweisung beschriebenen Tätigkeiten am Produkt sind unerlaubter Fehlgebrauch außerhalb der gesetzlichen Haftungsgrenzen des Herstellers.

Zu Ihrer Sicherheit

Allgemeine Sicherheitshinweise

- Für einen sicheren Umgang mit diesem Produkt muss der Benutzer des Produktes diese Gebrauchsanweisung vor der ersten Benutzung gelesen und verstanden haben.
- Beachten Sie alle Sicherheitshinweise!
- Bewahren Sie alle Gebrauchsanweisungen und Sicherheitshinweise für die Zukunft auf.
- Wenn Sie das Produkt verkaufen oder weitergeben, händigen Sie unbedingt auch diese Gebrauchsanweisung aus.
- Das Produkt darf nur benutzt werden, wenn es einwandfrei in Ordnung ist. Ist das Produkt oder ein Teil davon defekt, muss es außer Betrieb genommen und fachgerecht entsorgt werden.
- Benutzen Sie das Produkt nur für Zwecke, für die es vorgesehen ist.

Produktspezifische Sicherheitshinweise

- **Wichtig bei Niederdrucksystemen:** Vor Inbetriebnahme des Niederdruck- oder Elektrospeichers Warmwasserhahn der Armatur öffnen, bis das Wasser blasenfrei herausströmt.



Hinweis: Eine Niederdruckarmatur tropft bei der Wassererwärmung, da sie wie ein Überdruckventil wirkt.

- Armatur zur Verwendung in Privathaushalten! Ausschließlich geeignet zur Verwendung in Räumen mit einer Temperatur über 0° C, bei Frostgefahr Wasserzufuhr unterbrechen und Armatur entleeren.
- Vorsicht bei Warmwassereinstellung: Verbrühungsgefahr!
- Wenn die Armatur längere Zeit nicht genutzt wurde, zunächst eine größere Wassermenge durchlaufen zu lassen, bevor Trinkwasser entnommen wird.

- Symbole, die sich an Ihrem Produkt befinden, dürfen nicht entfernt oder abgedeckt werden. Nicht mehr lesbare Hinweise am Produkt müssen umgehend ersetzt werden.



Vor Inbetriebnahme Gebrauchsanweisung lesen und beachten



Lesen und beachten Sie die Hinweise auf dem Reinigungsmittel



Armatur zur Verwendung in Küchen



Warmwasseranschluss



Kaltwasseranschluss



Weiterführende Informationen auf den Folgeseiten beachten



Optionale Befestigungssätze. Vor der Montage Lieferumfang prüfen. Je nach Armatur sind von der Darstellung abweichende Befestigungssätze im Lieferumfang enthalten.



Informationen zum Befestigen der Wasserleitungen

Montage



Hinweis: Die Abbildungen zeigen Beispiele, die Armaturen können im Aussehen und Lieferumfang von den dargestellten abweichen. Beachten Sie die Artikelnummer auf der Verpackung!



VORSICHT! Gefahr von Wasserschäden! Die Montage muss von einem Fachhandwerker bzw. von einem durch einen Fachhandwerker ausgewiesenen technisch versierten Endverbraucher durchgeführt werden!

Bei Nichteinhaltung besteht kein Anspruch auf Gewährleistung.

Vor der Montage und Demontage einer Armatur muss die allgemeine Wasserzuführung abgestellt werden.

Beachten Sie beim Einbau der neuen Armatur die richtige Lage der Dichtungen. Nach der Montage alle Anschlüsse auf Dichtheit und Armatur auf Funktion prüfen.

Die Leitungen und die Armaturen müssen nach gültigen Normen und Vorschriften montiert, geprüft und gespült werden.

- Nach der Montage die Mischdüse abschrauben, die Rohrleitung und die Armatur gut durchspülen (Warm-/Kaltwasserzufuhr), damit Verschmutzungen (Späne und Hanfreste) herausgespült werden. Schrauben Sie die Mischdüse nach Spülung der Armatur wieder an den Auslauf an.
- Undichtigkeiten oder Wasseraustritt können zu erheblichen Sachschäden an Gebäude oder Hausrat führen. Alle Verbindungen sorgfältig auf Dichtigkeit prüfen.



ACHTUNG! Gefahr von Produktschäden! Anschlusschläuche nur handfest festschrauben. Bei übermäßigem Festdrehen kann der Gewindeansatz abreißen.

Austausch der Kartusche

Die Kartusche ist ein Verschleißteil, dass bei sehr kalkhaltigem oder verschmutztem Wasser ggf. alle 1-2 Jahre erneuert werden muss.

Reinigung



ACHTUNG! Gefahr von Produktschäden! Keine metallischen Reinigungsprodukte verwenden. Keine aggressiven Reinigungs- oder Lösemittel verwenden.

Sanitärarmaturen bedürfen einer besonderen Pflege. Beachten Sie daher bitte folgende Hinweise:

- Verchromte Oberflächen sind empfindlich gegen kalklösende Mittel, säurehaltige Putzmittel und alle Arten von Scheuermitteln.
- Farbige Oberflächen dürfen auf keinen Fall mit scheuernden, ätzenden oder alkoholhaltigen Mitteln gereinigt werden.
 - Reinigen Sie Ihre Armaturen nur mit klarem Wasser und einem weichen Tuch oder einem Leder.

Produkt entsorgen

Dieses Produkt gehört nicht in den Hausmüll! Entsorgen Sie es fachgerecht. Informationen dazu erhalten Sie beim zuständigen Abfallbeseitigungsverband.

Verpackung entsorgen

Die Verpackung besteht aus Karton und entsprechend gekennzeichneten Kunststoffen, die wiederverwertet werden können.

- Führen Sie diese Materialien der Wiederverwertung zu.



Technische Daten

Artikelnummer	411787
Fließdruck (empfohlen)	1,5 bar
– bei mehr als 2 bar Druckminderer installieren!	
Wassertemperatur	max. 80°C

Prima di iniziare...

Impiego appropriato

Il prodotto è conforme alle più recenti condizioni scientifico-tecniche nonché alle norme di sicurezza vigenti al momento della commercializzazione ed ai sensi del suo uso conforme.

Questo rubinetto è previsto soltanto per l'impiego nel settore igienico-sanitario.

Questo prodotto non è destinato all'impiego industriale.

Qualsiasi altro impiego è da considerarsi non conforme alla destinazione d'uso. L'impiego non conforme alla destinazione d'uso, le modifiche al prodotto o l'utilizzo di pezzi non collaudati né autorizzati dal costruttore possono causare danni imprevedibili.

Il produttore è esonerato dalla sua responsabilità legale in caso di impiego non appropriato e non consentito del prodotto o qualsiasi operazione che non sia descritta nelle presenti istruzioni per l'uso.

Per la vostra sicurezza

Avvertenze generali sulla sicurezza

- Per poter utilizzare il prodotto in sicurezza, l'utente deve aver letto e compreso le presenti istruzioni per l'uso prima di utilizzarlo per la prima volta.
- Osservare tutte le avvertenze sulla sicurezza!
- Conservare tutte le istruzioni per l'uso e le avvertenze di sicurezza per poterle consultare in seguito.
- Nel caso si intenda vendere o cedere a terzi il prodotto, esso dovrà essere sempre assolutamente accompagnato dalle rispettive istruzioni per l'uso.
- Il prodotto può essere utilizzato esclusivamente se si trova in perfette condizioni operative. Se il prodotto, o parti di esso, dovessero essere difettosi, occorre metterli fuori servizio e smaltirli in modo corretto.
- Non utilizzare mai il prodotto per eseguire dei lavori per cui essi non sono stabiliti.

Informazioni sulla sicurezza specifiche per il prodotto

- **Importante nei sistemi a bassa tensione:** prima di mettere in funzione l'accumulatore a bassa tensione o l'accumulatore elettrico si deve aprire il rubinetto dell'acqua calda finché l'acqua non fuoriesce senza bolle.



Nota: un rubinetto a bassa pressione gocciola quando l'acqua si riscalda poiché agisce come valvola di sovrappressione.

- Rubinetto per l'impiego in ambienti domestici! Adatto esclusivamente per l'impiego in locali con temperatura superiore a 0° C. In caso di rischio di gelo interrompere l'alimentazione idrica e svuotare il rubinetto.
- Procedere con prudenza nella regolazione dell'acqua calda: pericolo di scottature!
- Se il rubinetto non viene usato per un lungo periodo di tempo, fare scorrere una certa quantità d'acqua prima di prelevare l'acqua potabile.

- Non rimuovere né coprire i simboli riportati sul prodotto. Gli avvisi non più leggibili sul prodotto si devono sostituire immediatamente.



Prima della messa in funzione leggere le istruzioni per l'uso ed attenersi con cura



Leggere e osservare le indicazioni riportate sul detergente



Rubinetto per l'impiego in cucine



Attacco dell'acqua calda



Attacco dell'acqua fredda



Osservare le ulteriori informazioni riportate nelle pagine seguenti



Kit di fissaggio opzionali. prima del montaggio controllare il contenuto della fornitura. A seconda del rubinetto, i kit di fissaggio compresi nella fornitura sono diversi da quelli raffigurati.



Informazioni sul fissaggio dei tubi dell'acqua

Montaggio



Nota: le figure sono solo degli esempi, i rubinetti possono scostarsi da quelli raffigurati nell'aspetto e nel contenuto della fornitura. Osservare il codice prodotto sulla confezione!



ATTENZIONE! Pericolo di danni di ordine idrico! Il montaggio deve essere eseguito da un artigiano specializzato oppure da un utente finale istruito dal punto di vista tecnico da un artigiano specializzato.

L'inosservanza non prevede l'applicazione del diritto di garanzia.

Prima del montaggio e smontaggio di un rubinetto si deve chiudere l'alimentazione idrica generale.

Durante il montaggio del nuovo rubinetto fare attenzione alla corretta posizione delle guarnizioni. Al termine del montaggio controllare che tutti gli attacchi siano ermetici e che il rubinetto funzioni correttamente.

Le condotte e la rubinetteria devono essere montate secondo le norme e le disposizioni vigenti e così essere comprovate e lavate.

- Al termine del montaggio svitare il rompigitto, sciacquare bene la tubazione e il rubinetto (alimentazione acqua calda/fredda) in modo eliminare lo sporco (truciolini e residui di canapa). Dopo aver sciacquato il rubinetto avvitare di nuovo il rompigitto all'uscita.
- Eventuali perdite o fuoriuscite di acqua possono provocare gravi danni materiali all'edificio o alla mobilia domestica. Controllare accuratamente che tutte le connessioni siano ermetiche.



AVVISO! Pericolo di danni al prodotto! I tubi flessibili di collegamento si devono avviare con la forza della mano. Un serraggio eccessivo potrebbe provocare la rottura del risalto del filetto.

Sostituzione della cartuccia

La cartuccia è un particolare di rapida usura che deve essere sostituita ogni 1-2 anni se l'acqua è ricca di calcare o sporca.

Pulizia



AVVISO! Pericolo di danni al prodotto! Non usare prodotti detergenti metallici. Non utilizzare detergenti o solventi aggressivi.

I rubinetti ad uso igienico-sanitario necessitano di una cura particolare. Si raccomanda quindi di osservare le seguenti indicazioni:

- le superfici cromate sono sensibili alle sostanze anticalcare, ai detergenti contenenti acidi e a tutti i tipi di sostanze abrasive.
- Le superfici colorate non si devono mai pulire con detergenti abrasivi, aggressivi o contenenti alcol.
 - Pulire i rubinetti soltanto con acqua pulita e un panno morbido o una pelle di daino.

Smaltimento del prodotto

Questo prodotto non va smaltito tra i rifiuti domestici! Smaltitelo in modo ecologico. Informazioni a proposito sono disponibili presso l'associazione per lo smaltimento rifiuti competente.

Smaltimento dell'imballaggio

L'imballaggio è composto da cartone e particolari in plastica adeguatamente contrassegnati per essere riciclati.

- Si raccomanda di inviare questi materiali al riciclaggio.



Dati tecnici

Codice articolo 411787

Pressione di erogazione (con- 1,5 bar sigliata)

- se superiore a 2 bar, installare un riduttore di pressione!

Temperatura dell'acqua max. 80°C

Avant de commencer...

Utilisation conforme

Le produit correspond à l'état des sciences et de la technique ainsi qu'aux prescriptions de sécurité valables au moment de sa commercialisation dans le cadre d'une utilisation conforme aux prescriptions.

Cette robinetterie est destinée exclusivement au domaine sanitaire.

Le produit n'a pas été conçu pour être utilisé industriellement.

Toute autre utilisation est contraire à l'intention du fabricant. Un usage non conforme, des modifications du produit ou l'utilisation de pièces non contrôlées et homologuées par le fabricant peuvent entraîner des dommages imprévisibles !

Toute utilisation non conforme, dans un but non prévu par les présentes instructions d'utilisation, sera considérée comme un abus et dégagera le fabricant de toute responsabilité.

Pour votre sécurité

Conseils généraux de sécurité

- Afin de garantir une manipulation sûre de ce produit, l'utilisateur doit avoir lu et compris ces instructions d'utilisation avant la première utilisation.
- Observez toutes les consignes de sécurité !
- Conservez ces instructions d'utilisation et les consignes de sécurité pour tout usage ultérieur.
- Si vous vendez ou donnez ce produit, joignez-y toujours les présentes instructions d'utilisation.
- Le produit peut uniquement être utilisé lorsqu'il est en parfait état. Si le produit ou une partie du produit est défectueux, il faut le mettre hors service et l'éliminer comme il se doit.
- Utilisez uniquement le produit aux fins pour lesquelles il a été conçu.

Consignes de sécurité spécifiques au produit

- **Important dans le cas des systèmes à basse pression** : Avant la mise en service d'un accumulateur basse pression ou électrique, ouvrir le robinet d'eau chaude de la robinetterie jusqu'à ce que l'eau s'écoule sans faire de bulles.



Remarque : Une robinetterie basse pression goutte lors du chauffage de l'eau étant donné qu'elle fonctionne comme une soupape de surpression.

- Robinetterie à utiliser dans le domaine des habitations privées ! Adaptée exclusivement aux pièces d'une température supérieure à 0°C, en cas de risques de gel, fermer l'arrivée d'eau et vider la robinetterie.
- Attention lors du réglage de l'eau chaude : Risque de brûlures !
- Si on n'utilise pas la robinetterie pendant un certain temps, laisser tout d'abord couler une grande quantité d'eau avant d'en consommer.
- Les symboles qui se trouvent sur votre produit ne doivent pas être retirés ni couverts. Les indications sur le produit devenues illisibles doivent être remplacées immédiatement.



Lisez et respectez les instructions d'utilisation avant la mise en service.



Lisez et respectez les instructions indiquées sur les produits de nettoyage



Robinetterie à utiliser dans les cuisines



Raccord d'eau chaude



Raccord d'eau froide



Respecter les informations complémentaires indiquées sur les pages suivantes



Sets de fixation en option. Contrôler le contenu de la livraison avant le montage. Selon la robinetterie, la livraison peut contenir des sets de fixation différents de ceux représentés.



Informations sur la fixation des conduites d'eau

Montage



Remarque : Les illustrations représentent des exemples, l'aspect et le contenu de la livraison des robinetteries peuvent varier. Reportez-vous au numéro d'article indiqué sur l'emballage !



ATTENTION ! Risque de dégâts causés par l'eau ! Le montage doit être effectué par un artisan ou par un consommateur final ayant reçu des connaissances techniques suffisantes de la part d'un artisan !

Le non-respect de cette consigne annule le droit à la garantie.

Couper l'arrivée d'eau avant de monter ou de démonter une robinetterie.

Lors du montage d'une nouvelle robinetterie, veillez à mettre les joints en place correctement. Après le montage, contrôler que tous les raccords sont étanches et que la robinetterie fonctionne correctement.

Les conduites et armatures doivent être montées, contrôlées et rincées conformément aux normes et prescriptions en vigueur.

- Dévisser le mélangeur après le montage, bien rincer la tuyauterie et la robinetterie (arrivée d'eau froide et d'eau chaude) pour éliminer les encrassements (sciures et restes de chanvre). Revisser le mélangeur au robinet après le rinçage de la robinetterie.
- Les fuites ou les écoulements d'eau peuvent provoquer de graves dégâts dans les bâtiments ou les ménages. Contrôler avec soin l'étanchéité de tous les raccords.



AVIS ! Risque de dommages sur le produit ! Ne visser les tuyaux de raccord qu'à la main. Serré trop fort, le filetage peut se briser.

Remplacement de la cartouche

La cartouche est une pièce d'usure qui doit être remplacée tous les 1 à 2 ans lorsque l'eau est très calcaire ou très sale.

Nettoyage



AVIS ! Risque d'endommager le produit ! Ne pas utiliser de produits nettoyage métalliques. Ne pas utiliser de produits de nettoyage ou de solvants agressifs.

Les robinetteries sanitaires nécessitent un entretien spécial. Par conséquent, merci de bien vouloir respecter les indications suivantes :

- Les surfaces chromées sont sensibles aux produits détartrants, aux nettoyeurs acides et à tous les types de récurants.
- Les surfaces colorées ne doivent en aucun cas être nettoyées avec des produits récurants, caustiques ou alcoolisés.
- Nettoyez vos robinetteries uniquement à l'eau claire et avec un chiffon doux ou une peau.

Éliminer le produit

Ne jetez pas ce produit dans les ordures ménagères ! Éliminez-le conformément aux lois en vigueur. Vous obtiendrez des informations à ce sujet auprès de l'association pour l'élimination des déchets responsable.

Éliminer l'emballage

L'emballage est composé de carton et de plastiques portants les marquages correspondants pour pouvoir être recyclés.



- Éliminez ces matériaux en conséquence pour leur permettre d'être récupérés.

Données techniques

Numéro d'article 411787

Pression d'écoulement (recommandée)

1,5 bar

- installer un détendeur de pression si elle est supérieure à 2 bars !

Température de l'eau

80°C max.

Before you begin...

Intended use

The product is at the current level of science and technology and meets all valid safety requirements in place at the point of introduction, assuming proper use.

This faucet is designed for sanitary use only.

The product is not designed for commercial use.

Any other type of use is inappropriate. Improper use or modifications to the product or the use of components that are not tested and approved by the manufacturer may result in unforeseen damage!

Any unintended use or any activities on the product not described in these operating instructions are an unauthorized misuse outside the manufacturer's legal liability limits.

For your safety

General safety information

- The user of the product must have read and understood these operating instructions prior to its first use to ensure the safe handling of this product.
- Please comply with all safety instructions!
- Store all operating information and safety instructions for future reference.
- If you sell or pass on the product, you must also pass on these operating instructions.
- The product may only be used when it functions properly. If the product or part of the product is defective, take it out of operation and ensure that it is disposed of correctly.
- Only use the product for its intended purpose.

Product-specific safety information

- **Important when using in low pressure systems:** Before starting up the low pressure or electrical storage heater open the hot water faucet of the faucet unit until the water flows without bubbles.



Note: A low pressure faucet drips when heating water since it functions like a pressure control valve.

- Faucet for use in private households! Only suitable for use in rooms with a temperature above 0° C. In the event of a risk of frost, interrupt the water supply and empty the faucet.
- Be careful when setting the hot water: Risk of scalding!
- If the faucet is not used for a longer period of time, first run a large amount of water through it before taking water for drinking.
- Symbols affixed to your product may not be removed or covered. Information on the product that is no longer legible must be replaced immediately.



Before putting the unit into operation, read and observe the operating instructions.



Read and observe the notes regarding cleaning agents



Faucet for use in kitchens



Hot water connection



Cold water connection



Observe the more detailed information on the next pages



Optional fixture sets. Check the scope of delivery prior to installation. Depending on the faucet, there are fixture sets included in the scope of delivery which may differ from the one depicted.



Information regarding the fixture of water pipes

Installation



Note: The images show examples, the fittings may differ from those depicted in terms of appearance and scope of delivery. Pay attention to the article number on the packaging!



CAUTION! Risk of water damage! Installation must be carried out by an installation engineer or by a technically-versed end user instructed by an installation engineer.

Failure to observe this requirement shall void the warranty.

Prior to the installation and disassembly of a faucet, the general water supply should be switched off.

When installing the new faucet ensure that the seals are positioned correctly. After installation, check all connections to ensure that they are sealed and test the faucet for functionality.

Pipes and fittings must be installed, inspected and flushed in accordance with current standards and regulations.

- After installation, unscrew the mixer jet, rinse the pipe and the faucet well (hot/cold water supply) in order to rinse out contaminations (shavings and hemp residues). Screw the mixer jet back onto the outlet after rinsing the faucet.

- Leaks or water outs may cause considerable damages to the building or to the contents of your home. Check all connections carefully to ensure that they are sealed.



NOTICE! Risk of damage to the product!

Only hand tighten the connection hoses. If tightened excessively, the threaded section may break off.

Replacing the cartridge

The cartridge is a consumable that may, in the event of very hard or dirty water, need to be replaced every 1 to 2 years.

Cleaning



NOTICE! Risk of damage to the product!
Do not use metallic cleaning products. Do not use aggressive cleaning agents or solvents.

Sanitary faucets require special care. For this reason, please observe the following notes:

- Chrome-plate surfaces are sensitive to limescale removal products, acidic cleaning agents and all types scouring agents.
- Coloured surfaces may not be cleaned with scouring or corrosive agents or those containing alcohol.
- Clean your faucets with clean water and a soft cloth or chamois leather only.

Disposal of the product

This product may not be disposed of with the household waste! Ensure it is disposed of professionally. Information can be obtained from the relevant waste disposal authorities.

Disposing of the packaging

The packaging consists of cardboard and marked plastics that can be recycled.

- Take these materials to a recycling centre.



Technical data

Part number	411787
Flow pressure (recommended)	1.5 bar
– If the pressure is greater than 2 bar install a pressure reducer!	
Water temperature	Maximum 80°C

Než začnete...

Použití podle stanoveného účelu

Výrobek odpovídá stavu vědy a techniky, jakož i platným bezpečnostním předpisům v čase uvedení do oběhu v rámci jeho používání v souladu se stanoveným účelem použití.

Tato armatura je určená výlučně k použití v sanitární oblasti.

Produkt není koncipován pro komerční použití.

Každé jiné použití je v rozporu se stanoveným účelem. Použitím, které je v rozporu s určením, změnami na produktu nebo použitím dílů, které nebyly přezkoušeny a schváleny výrobcem, mohou vzniknout nepředvídatelné škody!

Jakékoliv použití v rozporu se stanoveným účelem použití, příp. všechny činnosti na výrobku, které nejsou v tomto návodu na použití uvedeny, se považují za nepovolené a nevhodné použití mimo zákonných limitů ručení výrobce.

Pro vaši bezpečnost

Všeobecné bezpečnostní pokyny

- Pro bezpečné zacházení s tímto výrobkem si musí uživatel přístroje před prvním použitím přečíst tento návod k použití a porozumět mu.
- Dodržujte všechny bezpečnostní pokyny!
- Uchovejte všechny návody na použití a bezpečnostní pokyny pro použití v budoucnu.
- Pokud výrobek prodáte nebo odevzdáte další osobě, bezpodmínečně přiložte i tento návod na použití.
- Produkt se smí používat pouze tehdy, pokud je bez závady. Je-li produkt nebo díl přístroje vadný, musí se vyřadit z provozu a odborně zlikvidovat.
- Produkt používejte pouze na účely, na které je určený.

Specifická bezpečnostní upozornění pro daný výrobek

- **Důležité u nízkotlakých systémů:** Než uvedete nízkotlaký nebo elektrický zásobníkový ohřivač vody do provozu, otevřete vodovodní kohoutek armatury, dokud nebude vytékat voda bez bublin.



Poznámka: Nízkotlaká armatura při ohřívání vody kape, protože působí jako přetlakový ventil.

- Armatura k použití v soukromých domácnostech! Vhodná pouze k použití v místnostech s teplotou nad 0° C, při riziku výskytu mrazů přerušete přívod vody a armaturu vyprázdníte.
- Pozor při nastavení teplé vody: Nebezpečí opaření!
- Pokud se armatura delší dobu nepoužívala, nechte nejdříve odtéci větší množství vody, než budete pitnou vodu odebírat k pití.
- Symboly, které se nacházejí na vašem produktu, se nesmějí odstraňovat ani zakrývat. Již nečitelné pokyny na produktu se musejí okamžitě vyměnit.



Před uvedením do provozu si přečtěte a dodržujte návod k použití.



Přečtěte si a dodržujte upozornění na čistícím prostředku



Armatura k použití v kuchyních



Přípojka teplé vody



Přípojka studené vody



Dodržujte podrobné informace uvedené na dalších stranách



Volitelné upevňovací sady. Před montáží zkontrolujte rozsah dodávky. V závislosti na armatuře jsou v rozsahu dodávky obsaženy upevňovací sady odlišné od zobrazených.



Informace k upevnění vodovodních potrubí

Montáž



Poznámka: Obrázky znázorňují příklady; vzhled a obsah dodávky armatur se od zobrazených příkladů může lišit. Řiďte se čísly výrobků na obale!



UPOZORNĚNÍ! Nebezpečí škod způsobených vodou! Montáž musí provést kvalifikovaný řemeslník nebo kvalifikovaný řemeslníkem poučený a technicky zdatný koncový spotřebitel!

V případě nedodržení odpadá nárok na záruku.

Před montáží a demontáží armatury se musí odstavit centrální přívod vody.

Při montáži nové armatury dodržte správnou polohu těsnění. Po montáži zkontrolujte utěsnění všech přípojek a funkčnost armatury.

Trubky a armatury je nutné namontovat, zkontrolovat a vypláchnout v souladu s platnými normami a předpisy.

- Po montáži odšroubujte mísicí trysku, potrubí a armaturu důkladně propláchněte (přívod teplé/ studené vody), aby se vyplavily nečistoty (tržsky a zbytky konopí). Po propláchnutí armatury našroubujte mísicí trysku opět na výtok.
- Netěsnosti nebo únik vody může vést ke značným věcným škodám na budově nebo domácním vybavení. Důkladně zkontrolujte utěsnění všech spojů.



OZNÁMENÍ! Nebezpečí poškození výrobku! Přípojné hadice dotáhněte jen rukou. V případě nadměrného dotáhnutí se může závit strhnout.

Výměna kartuše

Kartuše je díl, které podléhá opotřebování, takže v případě vody s vysokým obsahem vápníku nebo znečištěné vody se musí příp. vyměnit jednou za 1 – 2 roky.

Čištění



OZNAMENÍ! Nebezpečí poškození výrobku! Nepoužívejte žádné kovové čisticí prostředky. Nepoužívejte agresivní čisticí prostředky nebo rozpouštědla.

Sanitární armatury vyžadují zvláštní péči. Dodržujte proto následující pokyny:

- Pochromované povrchy jsou citlivé na prostředky odstraňující vápenaté usazeniny, čisticí prostředky s obsahem kyselin a na všechny druhy prostředků na drhnutí.
- Barevné povrchy se v žádném případě nesmějí čistit abrazivními, leptavými prostředky nebo prostředky s obsahem alkoholu.
 - Armatury čistíte jen čistou vodou a jemnou utěrkou nebo kůží.

Zlikvidovat produkt

Tento produkt nepatří do domácího odpadu! Odborně zlikvidovat. Informace k tomu obdržíte od příslušného svazu na odstraňování odpadů.

Likvidace obalu

Obal se skládá z kartónu a odpovídajícím označených plastů, které se dají recyklovat.

- Tyto materiály odevzdejte k recyklaci.



Technické údaje

Číslo výrobku 411787

Hydraulický tlak (doporučený) 1,5 bar

- pokud převyšuje hodnotu.
2 bar nainstalujte redukční ventil!

Teplota vody

max. 80°C

Skôr ako začnete...

Používanie v súlade s určením

Výrobok zodpovedá stavu vedy a techniky, ako aj bezpečnostným predpisom platným v okamihu uvedenia do prevádzky v rámci svojho správneho použitia.

Táto batéria je určená výlučne na používanie v sanitárnych oblastiach.

Výrobok nie je koncipovaný na komerčné použitie.

Každé iné použitie je v rozpore s určením. Pri nesprávnom použití, zmenách na prístroji alebo pri použití dielov, ktoré výrobca neskontroloval a neschválil, môžu vzniknúť nepredvídateľné škody!

Akékoľvek používanie v rozpore s určením, resp. všetky činnosti týkajúce sa výrobku, ktoré nie sú opísané v tomto návode na použitie, sú považované za nepovolené a nevhodné použitie mimo zákonných limitov ručenia výrobcu.

Pre vašu bezpečnosť

Všeobecné bezpečnostné upozornenia

- Pre bezpečné zaobchádzanie s týmto produktom si musí užívateľ produktu pred prvým použitím prečítať tento návod na použitie a porozumieť mu.
- Dodržiavajte bezpečnostné pokyny!
- Všetky návody na použitie a bezpečnostné pokyny uschovajte na neskoršie použitie.
- Ak produkt predáte alebo odovzdáte ďalšej osobe, bezpodmienečne priložte aj tento návod na použitie.
- Výrobok sa smie používať len vtedy, keď je v bezpečnom stave. Ak je výrobok alebo jeho časť chybná, musí sa vyradiť z prevádzky a náležite zneškodniť.
- Výrobok používajte len na účely, na ktoré bol určený.

Špecifické bezpečnostné upozornenia pre produkt

- **Dôležité v prípade nízkotlakových systémov:** Pred uvedením nízkotlakového alebo elektrického zásobníka kohútik s teplou vodou otvorte a nechajte tiecť, kým nevyteká voda bez bublín.



Poznámka: Nízkotlaková batéria pri zohriatí vody kvapká, pretože pôsobí ako poistný ventil.

- Batéria na použitie v domácnostiach! Výhradne na použitie v miestnostiach s teplotou nad 0 °C, v prípade nebezpečenstva mrazu prerušte prívod vody a batériu vyprázdňte.
- Buďte opatrní pri nastavovaní teplej vody: Nebezpečenstvo obarenia!
- V prípade, že batéria nebola dlho použitá, najprv nechajte odtiecť väčšie množstvo vody, kým si odoberiete vodu na pitie.
- Symboly, ktoré sa nachádzajú na vašom produkte, sa nesmú odstraňovať ani zakrývať. Nečitateľné informácie na výrobku treba hneď vymeniť.



Pred uvedením do prevádzky si prečítajte návod na použitie a dodržiavajte ho



Prečítajte si návod a riaďte sa pokynmi uvedenými na čistiacom prostriedku



Batéria na použitie v kuchyni



Prípojka teplej vody



Prípojka studenej vody



Rešpektujte ďalšie informácie na nasledujúcich stranách



Voliteľné súpravy na upevnenie. Pred montážou skontrolujte obsah dodávky. Podľa druhu batérie sú na rozdiel od zobrazenia súčasťou dodávky odlišné súpravy na upevnenie.



Informácie k pripovneniu vodovodného potrubia

Montáž



Poznámka: Na obrázkoch sú vyobrazené príklady, batérie sa môžu od vyobrazených príkladov odlišovať vzhľadom a obsahom balenia. Rešpektujte číslo výrobku na obale!



UPOZORNENIE! Nebezpečenstvo škôd spôsobených vodou! Montáž musí vykonať kvalifikovaný remeselník, resp. kvalifikovaný remeselníkom poučený a technicky zdatný koncový spotrebiteľ!

V prípade nedodržania neexistuje žiadny nárok na záruku.

Pred montážou a demontážou batérie treba odstavíť hlavný prívod vody.

Pri inštalácii novej batérie dbajte na správnu polohu tesnení. Po montáži skontrolujte všetky prípojky, či tesnia a batériu, či funguje.

Rúry a batérie je nutné namontovať, skontrolovať a vypláchnuť v súlade s platnými normami a predpismi.

- Po montáži odskrutkujte zmiešavaciu dýzu, rúry a batériu dobre vypláchnite (prívod teplej a studenej vody), aby ste odstránili nečistoty (triesky a zvyšky konope). Po vypláchnutí batérie naskrutkujte zmiešavaciu dýzu späť na výtok.
- Netesnosti alebo vytekanie vody môžu viesť k značným vecným škodám na budove alebo predmetoch v domácnosti. Dôkladne skontrolujte tesnosť všetkých spojov.



OZNAMENIE! Nebezpečenstvo poškodenia výrobku! Prípojné hadice utiahnite pevne rukou. Nadmerné uťahovanie môže strhnúť závit.

Výmena kartuše

Kartuša je diel podliehajúci opotrebovaniu, ktorý treba v prípade vody obsahujúcej veľa vápnika alebo znečistenej vody meniť v prípade potreby každé 1 až 2 roky.

Čistenie



OZNAMENIE! Nebezpečenstvo poškodenia výrobku! Nepoužívajte žiadne kovové čistiace výrobky. Nepoužívajte žiadne agresívne čistiace prostriedky alebo rozpúšťadlá.

Sanitárne batérie si vyžadujú osobitnú starostlivosť. Dodržiavajte preto nasledujúce pokyny:

- Pochrómované povrchy sú citlivé na prostriedky určené na rozpúšťanie vápenatých usadenín, čistiace prostriedky obsahujúce kyselinu a všetky druhy abrazívnych prostriedkov.
- Farebné povrchy sa v žiadnom prípade nesmú čistiť abrazívnymi, leptavými prostriedky alebo prostriedky s obsahom alkoholu.
- Batérie čistite len čistou vodou a mäkkou handričkou alebo kožou.

Likvidácia produktu

Prístroj nelikvidovať s domácim odpadom! Zaisťte odbornú likvidáciu. Príslušné informácie získate na kompetentnom zväze pre likvidáciu odpadu.

Likvidácia obalu

Obal sa skladá z kartónu a plastov s príslušným označením, ktoré sa dajú recyklovať.

- Tieto materiály odovzdajte na recykláciu.



Technické údaje

Číslo výrobku	411787
----------------------	---------------

Tlak prietoku (odporúčaný)	1,5 bar
----------------------------	---------

- pri viac ako 2 baroch nainštalujte redukčný ventil!!

Teplota vody	max. 80°C
--------------	-----------

Przed rozpoczęciem użytkowania...

Stosowanie zgodne z przeznaczeniem

W zakresie zgodnego z przeznaczeniem użytkowania produkt odpowiada aktualnemu stanowi nauki i wiedzy technicznej oraz spełnia wymogi BHP obowiązujące w momencie wprowadzenia na rynek.

Armatura ta jest przewidziana wyłącznie do stosowania w instalacjach sanitarnych.

Produkt nie jest przeznaczone do użytku komercyjnego.

Każde inne zastosowanie jest niezgodne z przeznaczeniem. Zastosowanie niezgodne z przeznaczeniem, wprowadzanie zmian w produkcie lub stosowanie części, które nie są sprawdzone i dopuszczone przez producenta, może być przyczyną nieprzewidywalnych uszkodzeń!

Każde użycie niezgodne z przeznaczeniem bądź wykonywanie przy produkcie wszelkich czynności nieopisanych w niniejszej instrukcji użytkowania jest niedozwolonym błędnym użyciem poza określonymi prawem granicami odpowiedzialności producenta.

Dla Twojego bezpieczeństwa

Ogólne wskazówki bezpieczeństwa

- Aby zapewnić bezpieczne korzystanie z urządzenia, użytkownik musi przed pierwszym użyciem przeczytać ze zrozumieniem niniejszą instrukcję obsługi.
- Przestrzegać wszystkich wskazówek bezpieczeństwa!
- Wszystkie instrukcje użytkowania i wskazówki dotyczące bezpieczeństwa należy zachować na przyszłość.
- W przypadku sprzedaży urządzenia lub przekazania go innym osobom, należy koniecznie dołączyć do niego także niniejszą instrukcję obsługi.
- Produkt wolno używać tylko w nienagannym stanie technicznym. Jeśli produkt lub jedna z jego części jest uszkodzona, należy zaprzestać użytkowania urządzenia i poddać je właściwej utylizacji.
- Produkt używać tylko do celów zgodnych z jego przeznaczeniem.

Wskazówki bezpieczeństwa dla danego produktu

- **Ważne w układach niskociśnieniowych:** Przed uruchomieniem niskociśnieniowych lub elektrycznych zasobników wody otworzyć kurek ciepłej wody armatury, aż wypływająca woda nie będzie zawierać pęcherzyków powietrza.



Wskazówka: Podczas podgrzewania z armatury kapie woda, ponieważ armatura ta działa jak zawór nadcisnieniowy.

- Tylko do stosowania w gospodarstwach domowych! Przeznaczona wyłącznie do stosowania w pomieszczeniach, w których temperatura przekracza 0°C, podczas mrozów odciąć dopływ wody i opróżnić armaturę.
- Regulując ciepłą wodę należy zachować ostrożność: Niebezpieczeństwo oparzenia!
- Jeżeli armatura nie była używana przez dłuższy czas, to przed pobraniem wody pitnej należy przepuścić przez nią większą ilość wody.

- Zabrania się zdejmowania lub zakrywania symboli znajdujących się na produkcie. Nieczytelne informacje na produkcie należy niezwłocznie wymienić.



Przed uruchomieniem przeczytać instrukcję obsługi i przestrzegać jej zaleceń.



Przeczytać i przestrzegać wskazówek podanych na środku do czyszczenia



Armatura kuchenna



Przyłącze wody ciepłej



Przyłącze wody zimnej



Przestrzegać informacji na kolejnych stronach



Opcjonalne zestawy do mocowania. Przed montażem sprawdzić kompletność dostawy. W zależności od armatury dostawa może zawierać inne zestawy do mocowania. Informacje o zamocowaniu przewodów wody



Montaż



Wskazówka: Na ilustracjach przedstawiono przykłady; rzeczywisty wygląd armatury i zakres dostawy może odbiegać od tu przedstawionych. Przestrzegać numeru artykułu na opakowaniu!



PRZESTROGA! Niebezpieczeństwo zalewania wodą! Montaż musi wykonać fachowy rzemieślnik lub finalny użytkownik poinstruowany przez fachowego rzemieślnika i obeznany z techniką!

W razie nieprzestrzegania traci się prawo do gwarancji.

Przed montażem i demontażem armatury należy odciąć główny dopływ wody.

W trakcie montażu armatury należy zwrócić uwagę na prawidłowe ułożenie uszczelnienia. Po zakończeniu montażu należy sprawdzić szczelność i poprawne funkcjonowanie armatury.

Przewody i armatura muszą być zamontowane, sprawdzone i wypłukane według obowiązujących norm i przepisów.

- Po zakończeniu montażu odkręcić perlator, przewód rurowy i armaturę dokładnie przepłukać (dopływ wody ciepłej/zimnej), aby wypłukać zabrudzenia (wióry i resztki konopi). Po przepłukaniu armatury przykręcić do wylewki perlator.
- Nieszczelności i wypływ wody mogą spowodować znaczne szkody w budynku o gospodarstwie domowym. Starannie sprawdzać szczelność wszystkich połączeń.



UWAGA! Niebezpieczeństwo uszkodzenia produktu! Wężę przykręcać tylko ręcznie. Zbyt mocne przykręcanie może spowodować urwanie gwintowanej końcówki.

Wymiana wkładu

Wkład jest elementem zużywającym się, który przy bardzo twardej lub zanieczyszczonej wodzie należy wymieniać co 1-2 lata.

Czyszczenie



UWAGA! Niebezpieczeństwo uszkodzenia produktu! Nie używać metalowych środków czystości. Nie stosować agresywnych środków czyszczących ani rozpuszczalników.

Armatura sanitarna wymaga szczególnej pielęgnacji. Dlatego prosimy o przestrzeganie następujących wskazówek:

- Powierzchnie chromowane są wrażliwe na środki usuwające kamień, środki czystości zawierające kwasy i wszystkie rodzaje środków szorujących.
- Powierzchni kolorowych nie wolno w żadnym wypadku czyścić preparatami szorującymi, żrącymi lub zawierającymi alkohol.
- Armaturę należy czyścić tylko czystą wodą i miękką szmatką lub skórą.

Utylizacja produktu

Produktu tego nie usuwać z odpadami domowymi! Należy go poddać właściwej utylizacji. Informacje na temat utylizacji można uzyskać w odpowiednim zakładzie utylizacji odpadów.

Utylizacja opakowania

Opakowanie składa się z kartonu i odpowiednio oznakowanych tworzyw sztucznych, które poddają się recyklingowi.

- Materiały te należy przekazać do ponownego przetworzenia.



Dane techniczne

Numer artykułu 411787

Ciśnienie przepływu (zalecane) 1,5 bar

- jeżeli przekracza 2 bary, to należy zainstalować zawór redukcyjny!

Temperatura wody: maks. 80°C

Preden začnete...

Pravilna uporaba

Izdelek je izdelan v skladu z najnovejšim stanjem znanosti in tehnike ter varnostnimi določili, veljavnimi v času prodaje izdelka.

Ta armatura je predvidena izključno za uporabo v sanitarijah.

Izdelek ni namenjen za obrtno uporabo.

Kakršnakoli druga uporaba je nenamenska. Zaradi nenamenske uporabe, spreminjanja izdelka ali uporabe delov, ki jih proizvajalec ni preveril in odobril, lahko pride do nepredvidljivih poškodb!

Vsaka nenamenska uporaba oz. vse dejavnosti na napravi, ki niso navedene v teh navodilih za uporabo, so nedovoljena napačna uporaba izven zakonskih meja jamstva proizvajalca.

Napotki za vašo varnost

Splošni varnostni napotki

- Za varno ravnanje s tem izdelkom mora uporabnik izdelka pred prvo uporabo prebrati in razumeti ta navodila za uporabo.
- Upoštevajte vsa varnostna opozorila!
- Vsna navodila za uporabo in varnostne napotke hranite za uporabe v prihodnosti.
- Če izdelek prodate ali posredujete drugi osebi, ji morate obvezno izročiti tudi ta navodila za uporabo.
- Izdelek lahko uporabljate samo, če deluje povsem brezhibno. Če je izdelek ali njegov del poškodovan, ga morate izključiti in strokovno odstraniti.
- Izdelek uporabljate samo v namene, za katere je predviden.

Varnostni napotki, specifični za izdelek

- **Pomembno pri nizkotlačnih sistemih:** Pred začetkom uporabe nizkotlačne pipe ali pipe z električnim zbiralnikom odprite armaturo, dokler voda ne bo iztekala brez mehurčkov.



Nasvet: Nizkotlačna armatura pri segrevanju vode kaplja, ker učinkuje kot nadtlačni ventil.

- Armatura za uporabo v zasebnih gospodinjstvih! Primerna je izključno za uporabo v prostorih s temperaturo nad 0 °C. Pri nevarnosti zamrznitve prekinite dovod vode in izpraznite armaturo.
- Previdno pri nastavitvi tople vode: Nevarnost oparin!
- Če armature dlje časa niste uporabljali, najprej pustite skozi teči večjo količino vode, preden odzimate pitno vodo.
- Simbolov, ki se nahajajo na vaši napravi, ne smete odstraniti ali prekriti. Opozorila na izdelku, ki jih ni več mogoče prebrati, morate nemudoma zamenjati.



Pred začetkom uporabe preberite in upoštevajte navodila za uporabo



Preberite in upoštevajte napotke na sredstvu za čiščenje.



Armaturo za kuhinjo



Priključek za toplo vodo



Priključek za hladno vodo



Upoštevajte nadaljnje informacije na naslednjih straneh.



Opcijski pritrdilni pribor. Pred montažo preverite obseg dobave. Glede na armaturo je lahko priložen drugačen pritrdilni pribor od prikazanega.



Informacije za pritrditev vodovodne napeljave

Montaža



Nasvet: Slike prikazujejo primere. Armature se lahko po videzu in obsegu dostave razlikujejo od prikaza. Upoštevajte številko artikla na embalaži!



POZOR! Nevarnost škode zaradi vode! Montažo mora izvesti strokovnjak oz. končni uporabnik, tehnično usposobljen s strani strokovnjaka!

Pri neupoštevanju pravica do uveljavljanja garancije odpade.

Pred montažo in demontažo armature je treba izključiti dovod vode.

Pri vgradnji nove armature bodite pozorni na pravilen položaj tesnil. Po montaži preverite tesnjenje vseh priključkov in delovanje armature.

Napeljave in armature je treba montirati, preveriti in sprati v skladu z veljavnimi standardi in predpisi.

- Po montaži odvijte mešalno šobo, cevovod in armaturo dobro sperite (dovod tople/hladne vode), da splaknete umazanijo (ostružke in ostanke konoplje). Ko armaturo sperete, mešalno šobo ponovno montirajte na izliv.
- Netesna mesta ali iztekanje vode lahko vodi do znatne gmotne škode na zgradbi ali stanovanjski opremi. Vse povezave temeljito preglejte, če tesnijo.



OBVESTILO! Nevarnost poškodb izdelka! Priključne gibke cevi privijte samo z roko. Če jih privijete premočno, se lahko navoj odloži.

Zamenjava kartuše

Kartuša je obrabni del, ki jo je treba zamenjati pribl. vsako 1-2 leti, če voda vsebuje veliko vodnega kamna ali umazanije.

Čiščenje



OBVESTILO! Nevarnost poškodb izdelka! Ne uporabljajte kovinskih čistilnih izdelkov. Ne uporabljajte agresivnih čistil ali razredčil.

Sanitarne armature zahtevajo posebno nego. Zato upoštevajte naslednje napotke:

- Kromirane površine so občutljive na sredstva za odstranjevanje vodnega kamna, čistila, ki vsebujejo kislino, in vse vrste grobih čistil.
- Barvnih površin ne smete nikakor čistiti s sredstvi, ki vsebujejo pesek, so jedka ali vsebujejo alkohol.
- Armature čistite samo s čisto vodo in mehko krpo ali usnjem.

Odstranjevanje izdelka

Ta izdelek ne spada med gospodinjske odpadke! Odstranite jo v skladu s predpisi. Informacije v zvezi z odstranjevanjem prejmete pri pristojnem združenju za odstranjevanje odpadkov.

Odstranjevanje embalaže

Embalaža sestoji iz kartona in ustrezno označenih umetnih mas, ki se jih lahko ponovno uporabi.



- Te materiale dostavite za predelavo.

Tehnični podatki

Številka artikla 411787

Pritisk pretoka (priporočen) 1,5 bar

- pri več kot 2 barih name-
stite reducirni ventil!

Temperatura vode najv. 80 °C

Mielőtt hozzálátna...

Rendeltetésszerű használat

A termék megfelel a tudomány és a technika állásának, illetve a forgalomba hozatal időpontjában érvényben lévő biztonsági előírásoknak a rendeltetésszerű alkalmazás keretén belül.

Ez a szerelvény kizárólag szaniter termékként való használatra szolgál.

A termék nem ipari alkalmazásra készült.

Minden más alkalmazás ellentmond az előírtnak. A nem rendeltetésszerű használat, a termék megváltoztatása, vagy a gyártó által nem ellenőrzött és jóváhagyott alkatrészek használata előreláthatatlan károsodásokhoz vezethet.

A termék nem rendeltetésszerű használata, ill. a jelen használati utasításban nem ismertett tevékenység végzése nem megengedett, hibás használatnak minősül, és a gyártó törvényes szavatossági határán kívül esik.

Biztonsága érdekében

Általános érvényű biztonsági útmutatások

- A termék biztonságos üzemeltetéséhez a kezelőnek az első használat előtt el kell olvasnia és meg kell értenie ezt az útmutatót.
- Tartson be minden biztonsági utasítást!
- Őrizze meg a használati utasítást és a biztonsági utasításokat a jövőbeli alkalmazásokhoz.
- A termék értékesítése vagy átadása esetén feltétlenül adja át ezen használati utasítást is.
- A terméket csak akkor szabad használni, ha kifogástalan állapotban van. Amennyiben a termék vagy annak valamely része meghibásodott, üzemén kívül kell helyezni és szakszerűen el kell helyezni.
- A terméket csak arra a célra használja, amire az szolgált.

Termékspecifikus biztonsági tudnivalók

- **A kisnyomású rendszereknél fontos:** A kisnyomású- vagy elektromos tárolók üzembe helyezése előtt nyissa ki és folyassa mindaddig a szerelvény melegvízes csapját, míg buborékmentes víz nem jön.



Megjegyzés: A kisnyomású szerelvény csópóg a víz felmelegedésekor, mivel túl-nyomás-szelepként működik.

- Magánháztartásokban való használatra alkalmas szerelvény! Kizárólag 0°C fölötti helyiségekben történő használatra alkalmas, fagyveszély esetén a vízellátást meg kell szakítani, és a szerelvényt le kell üríteni.
- Vigyázat a melegvíz beállításánál: Forrázási veszély!
- Ha a szerelvényt hosszabb ideig nem használta, először nagyobb vízmennyiséget ki kell engedni, mielőtt ivóvízként használná.
- A terméken található jelzéseket nem szabad levenni vagy letakarni! A terméken a már nem olvasható utasításokat azonnal le kell cserélni.



Üzembe helyezés előtt olvassa el, és tartsa be a használati utasításban foglaltakat



Olvassa el és vegye figyelembe a tisztító-szerre vonatkozó útmutatót



Konyhai használathoz való szerelvény



Melegvíz-csatlakozás



Hidegvíz-csatlakozás



Vegye figyelembe a következő oldalakon lévő további információkat



Opcionális rögzítőkészletek. A szerelés előtt ellenőrizze a szállítási terjedelmet. A szerelvénytől függően a szállítási terjedelem az ábrától eltérő rögzítőkészleteket tartalmazhat.



A vízvezetékek rögzítésére vonatkozó információk

Szerelvényekre vonatkozó utasítások

- A termékkel érintkező, emberi felhasználásra szánt víz hőmérséklete a 65 °C-ot nem haladhatja meg.
- Alkalmazási terület: ivóvíz-ellátás, használati melegvíz ellátás
- Felszerelés után a használatbavétel előtt, illetve rendszeres használat esetén fogyasztás előtt minden esetben öblítse át a terméket. Beüzemelés után öblítse át a csaptelepet, legalább 15-15 perc hideg- illetve melegvíz kifolytatása javasolt. Hosszabb (legalább egy éjszakás) pangást követően legalább 2 liter víz kiengedése szükséges. Ne használja fel az átöblítés során nyert vizet ivóvízként, ill. ételkészítéshez.
- Használjon főzéshez és iváshoz is hideg vizet, és azt szükség esetén felmelegítve fogyassza.
- A csaptelep beépítéséhez kizárólag a mellékelt, nyilvántartásba vett flexibilis csöveket használja.
- A csaptelepek aeroszol képező alkatrészeit (pl. perlator, aerátor) havonta vízkötelenítse, ill. fertőtlenítsen. A csaptelepek tisztítása, fertőtlenítése során kizárólag olyan vegyszereket használjon, amelyek megfelelnek az 5/2023 (I.12.) Kormányrendeletben, ill. a 316/2013 (VIII.28.) Kormányrendeletben és a 38/2003 (VII.7.) ESzCsM-FVM-KvVM együttes rendeletben leírtaknak.
- A perlator működési elvéből adódóan jelentős aeroszol képez, így Legionella expozíció szempontjából kockázatot jelent. Ne használja a terméket egészségügyi intézmények fekvőbeteg ellátó szobáiban, illetve olyan helyen, ahol a hideg és/vagy meleg használati víz Legionella csiraszama előli a 49/2015 (XI.6.) EMMI rendelet alapján meghatározott beavatkozási szintet.

Összeszerelés



Megjegyzés: Az ábrák csak példák, a szerelvények kinézete és szállítási terjedelme az ábrán láthatótól eltérhet. Vegye figyelembe a csomagoláson található cikkszámot!



VIGYAZATI! Fennáll a víz okozta károk veszélye! A szerelést szakembernek, ill. szakember által betanított, műszaki dolgokban jártas végfelhasználónak kell végeznie! A be nem tartás esetén a garanciális kötelezettség érvényét veszti.

A szerelvény fel- és leszerelése előtt a központi vízellátást el kell zárni.

Az új szerelvény beszerelésénél figyeljen a tömítések megfelelő helyzetére. A szerelés után ellenőrizze a csatlakozók tömítettségét, valamint a szerelvény működését.

A vezetékek és szerelvények szerelését, ellenőrzését és átmosását az érvényben lévő szabványok és előírások szerint kell elvégezni.

- A szerelés után csavarozza le a keverő fűvókát, a csővezetékét és a szerelvényt jól öblítse át (meleg-/hidegvízellátás), hogy a szennyeződések (forgácsok és kócmaradványok) kimosódhassanak. A szerelvény kiöblítése után csavarozza vissza a keverő fűvókát a kifolyóra.
- A tömítetlenségek vagy vízfolyás jelentős károkat okozhatnak az épületben vagy a háztartási felszerelésekben. Gondosan ellenőrizze a csatlakozók tömítettségét.



FIGYELEM! Fennáll a termék károsodásának veszélye! A csatlakozótömítőket csak kézzel csavarozza rá. Túlzott rászorítás esetén a menet megszakadhat.

A betét cseréje

A betét kopóalkatrész, amit erősen mésztartalmú vagy szennyezett víznél adott esetben 1-2 évente ki kell cserélni.

Tisztítás



FIGYELEM! Fennáll a termék károsodásának veszélye! Ne használjon semmilyen fémes tisztítóeszközt. Ne használjon agresszív tisztító- vagy oldószereket.

A szaniterek különleges ápolást igényelnek. Ezért tartsa be a következő utasításokat:

- A krómzott felületek érzékenyek a vízkőoldókra, savtartalmú tisztítószerre, és mindenfajta sűrűlőszerre.
- A színes felületeket semmiképpen ne tisztítsa dörzsölő, maró vagy alkoholtartalmú szerekkel.
- A szerelvényt tiszta vízzel és puha kendővel vagy bőrrrel tisztítsa.

A termék ártalmatlanítása

Ez a termék nem tartozik a háztartási hulladékok közé! Ártalmatlanítsa szakszerűen. Információért forduljon az illetékes hulladékkezelési szervekhez.

A csomagolás ártalmatlanítása

A csomagolás kartonpapírból, valamint megfelelően jelölt műanyagból áll, amit újra fel lehet használni.

- Ezeket az anyagokat juttassa el az újrahasznosító helyekre.



Műszaki adatok

Cikkszám 411787

Víznyomás (javasolt) 1,5 bar

– 2 bar-t meghaladó nyomás esetén szereljen be nyomáscsökkentőt!

Víz hőmérséklet max. 80°C

Népegészségügyi tájékoztatás.

A termék alkalmazási területe: ivóvíz- és használati melegvíz-ellátás.

A termékek tisztítása/fertőtlenítése során használt vegyszerekre vonatkozóan a 5/2023 (I.12.) Kormányrendeletben, a 316/2013 (VIII.28.) Kormányrendeletben és a 38/2003 (VII.7.) ESzCsM-FVM-KvVM együttes rendeletben leírtak a mérvadóak.

A teljesítmény nyilatkozatot az OBI üzletében tudja átvenni.

Prije nego što počnete...

Namjensko korištenje

Proizvod odgovara stanju znanja i tehnike kao i važećim odredbama o sigurnosti u trenutku puštanja u promet u okviru njegove namjenske upotrebe.

Armatura je predviđena isključivo za upotrebu u sanitetskom području.

Proizvod nije namijenjen komercijalnoj upotrebi.

Svaka druga primjena nije dozvoljena. Korištenjem u nedozvoljene svrhe, kroz promjene na proizvodu ili kroz upotrebu dijelova, koji nisu kontrolisani i dozvoljeni od proizvođača, mogu nastati nepredvidiva oštećenja!

Svaka primjena koja nije u skladu sa namjenom, odnosno sve radnje koje nisu opisane u ovim Uputstvima za upotrebu, smatraju se nedopuštenom pogrešnom upotrebom koja ne spada pod zakonsku odgovornost proizvođača.

Za Vašu sigurnost

Opšta sigurnosna uputstva

- Za siguran rad sa ovim proizvodom korisnik proizvođača prije prvog korištenja mora pročitati i razumjeti uputstvo za upotrebu.
- Uvijek poštujujte sva sigurnosna uputstva!
- Sva uputstva za upotrebu i sigurnosna uputstva sačuvajte za ubuduće.
- Ako proizvod prodajete ili posuđujete obavezno predajte i ovo uputstvo za upotrebu.
- Proizvod se smije koristiti samo onda, ako je u ispravnom stanju. Ako je proizvod ili dio uređaja neispravan, mora se uzeti van funkcije i ukloniti.
- Proizvod koristite samo u svrhe, za koje je predviđen.

Proizvodno specifična sigurnosna uputstva

- **Važno kod sistema niskog pritiska:** Prije puštanja u rad niskotlačnog ili električnog bojlera, slavinu tople vode na armaturi držati otvorenu sve dok voda ne teče bez mjehurića.



Uputa: Armatura niskog pritiska kaplje kod otopljenja vode, sve do ne djeluje kao pretačni ventil.

- Armatura za upotrebu u privatnim domaćinstvima! Isključivo namijenjeno za upotrebu u prostorijama sa temperaturom preko 0° C, kod opasnosti od smrzavanja prekinuti dovod vode i isprazniti armaturu.
- Oprez kod podešavanja tople vode: Opasnost od opeklića!
- Ako se armatura nije duže vremena koristila, prvo pustiti da proteče veća količina vode, prije nego što se uzme voda za piće.
- Simboli koji se nalaze na proizvodu ne smiju se uklanjati. Uputstva na proizvodu koja više nisu čitljiva potrebno je odmah zamijeniti.



Prije stavljanja uređaja u rad pročitajte i slijedite uputstvo za upotrebu



Pročitajte i obratite pažnju na uputstva na sredstvu za čišćenje



Armatura za upotrebu u kuhinjama



Priključak tople vode



Priključak hladne vode



Daljnje informacije pročitati na slijedećim stranicama



Opcionalni kompleti za pričvršćenje. Prije montaže pregledati opseg dostave. Zavisno od armature u opsegu dostave sadržani su kompleti za pričvršćenje koji nisu slični slikama.



Informacije za pričvršćenje vodovodnih cijevi

Montaža



Uputa: Slika pokazuju primjere, armature mogu po izgledu i opsegu dostave odstupati od prikazanih. Obratite pažnju na broj artikla na pakovanju!



OPREZ! Opasnost od vodenih oštećenja! Montaža mora izvršiti stručan zanatlija, odnosno tehnički izverziran krajnji korisnik, koji je podočen od strane stručnog zanatlije!

U slučaju nepoštivanja nemate pravo na garanciju.

Prije montaže i demontaže armature opšti dovod vode se mora isključiti.

Obratite pažnju prije ugradnje nove armature na pravilan položaj zaptivanja. Nakon montaže sve priključke pregledati na zaptivenost i armaturu provjeriti na funkciju.

Vodovi i armature moraju se montirati, testirati i isprati u skladu sa važećim standardima i propisima.

- Nakon montaže odvrnuti mlaznicu za miješanje, cjevodod i armaturu dobro saprati (dovod vruće i hladne vode), tako da se prljavštine (piljevina i ostaci konpolje) saperu. Zavrnite mlaznicu za miješanje nakon pranja armature ponovno na izlaz.
- Nezaptivenosti ili izlaz vode može da dovede do znatnih šteta na zgradi ili na kućanstvu. Sve spojeve uredno provjeriti na zaptivenosti.



PAŽNJA! Opasnost od šteta na proizvodu! Priključne cijevi samo rukom pričvrstiti. Kod prekomjernog pričvršćenja može da se otkine pristup navoju.

Zamjena kartuše

Kartuša je potrošni dio, koji se mora obnoviti kod priljeva vode i vode sa puno kalka po potrebi svake 1-2 godine.

Čišćenje



PAŽNJA! Opasnost od šteta na proizvodu! Ne koristite metalne proizvode za čišćenje. Nemojte koristiti agresivna sredstva za čišćenje ili otapala.

Sanitarne armature zahtijevaju posebnu njegu. Zato obratite pažnju na sljedeća uputstva:

- Hromirane površine su osjetljive protiv sredstava za čišćenje kamenca, sredstava za čišćenje koja sadrže kiseline i sve vrste abrazivnih sredstava.
 - Površine sa bojom ni u kojem slučaju se ne smiju čistiti sa abrazivnim, nagrizajućim ili sredstvima koja sadrže alkohol.
- Armature čistite samo sa čistom vodom i sa mekanom krpom ili kožom.

Zbrinuti proizvod

Ovaj proizvod ne spada u kućni otpad! Zbrinite ga stručno. Informacije o tome dobićete kod nadležnog udruženja za zbrinjavanje otpada.

Zbrinuti ambalažu

Pakovanje se sastoji od kartona i odgovarajuće označenih plastika, koje se mogu reciklirati.



- Te materijale odvojite za ponovnu obradu.

Tehnički podaci

Broj artikla 411787

Protočni pritisak (preporučeno) 1,5 bara

- kod vise od 2 bara instalirati smanjivač pritiska!

Temperatura vode maks. 80°C

Πριν ξεκινήσετε...

Προβλεπόμενη χρήση

Το προϊόν αυτό ανταποκρίνεται στη σύγχρονη επισημείωση και τεχνολογία, καθώς και στους ισχύοντες κανονισμούς ασφαλείας κατά τη στιγμή της εισαγωγής του στην αγορά, στο πλαίσιο της ενδεδειγμένης χρήσης του.

Η μπαταρία αυτή προορίζεται αποκλειστικά για χρήση σε χώρους υγιεινής.

Το προϊόν δεν προορίζεται για επαγγελματική χρήση. Οποιαδήποτε άλλη χρήση θεωρείται ακατάλληλη. Η ακατάλληλη χρήση, οι μετατροπές στο προϊόν ή η χρήση εξαρτημάτων, που δεν έχουν ελεγχθεί ή εγκριθεί από τον κατασκευαστή, μπορεί να προκαλέσουν απρόβλεπτες ζημιές!

Κάθε μη προβλεπόμενη χρήση ή όλες οι εργασίες επί του προϊόντος, οι οποίες δεν περιγράφονται σε αυτές τις οδηγίες χρήσης, αποτελούν ανεπίτρεπτη εσφαλμένη χρήση εκτός των νόμιμων ορίων ευθύνης του κατασκευαστή.

Για την ασφάλειά σας

Γενικές υποδείξεις ασφαλείας

- Για την ασφαλή χρήση αυτού του προϊόντος, ο χρήστης θα πρέπει να έχει διαβάσει και κατανοήσει αυτές τις οδηγίες πριν από την πρώτη χρήση.
- Λάβετε υπόψη όλες τις υποδείξεις ασφαλείας!
- Φυλάσσετε όλες τις οδηγίες χρήσης και τις υποδείξεις ασφαλείας για το μέλλον.
- Αν πουλήσετε ή παραδώσετε σε τρίτους το προϊόν, παραδώστε οπωσδήποτε μαζί και τις παρούσες οδηγίες χρήσης.
- Το προϊόν επιτρέπεται να χρησιμοποιείται μόνο σε άψογη κατάσταση. Αν το προϊόν ή τμήμα του είναι ελαττωματικό, πρέπει να τίθεται εκτός λειτουργίας και να απορρίπτεται σύμφωνα με τις προδιαγραφές.
- Χρησιμοποιείτε το προϊόν μόνο για τους προβλεπόμενους σκοπούς.

Ειδικές υποδείξεις ασφαλείας για το προϊόν

- **Σημαντικό για συστήματα χαμηλής πίεσης:** Πριν τη θέση σε λειτουργία του συσσωρευτή χαμηλής πίεσης ή του ηλεκτρικού συσσωρευτή ανοίξτε τη παροχή ζεστού νερού της μπαταρίας, μέχρι το νερό να ρέει χωρίς φυσαλίδες.



Υπόδειξη: Οι μπαταρίες χαμηλής πίεσης στάζουν, όταν το νερό θερμαίνεται, καθώς δρουν σαν βαλβίδες υπερπίεσης.

- Μπαταρία για χρήση σε νοικοκυριά! Είναι κατάλληλη αποκλειστικά για χρήση σε χώρους με θερμοκρασία άνω των 0 °C. Σε περίπτωση που υπάρχει κίνδυνος παγετού, διακόψτε την παροχή νερού και αδειάστε την μπαταρία.
- Προσοχή κατά τη ρύθμιση ζεστού νερού: Κίνδυνος εγκαυμάτων!
- Όταν η μπαταρία δεν έχει χρησιμοποιηθεί για μεγάλο διάστημα, αφήστε αρχικά να τρέξει μια μεγάλη ποσότητα νερού, πριν πιείτε.

- Σύμβολα που βρίσκονται επάνω στο προϊόν σας, δεν επιτρέπεται να αφαιρούνται ή να επικαλύπτονται. Υποδείξεις επάνω στο προϊόν, που δεν διαβάζονται πια, πρέπει να αντικαθίστανται αμέσως.



Πριν τη θέση σε λειτουργία διαβάστε και λαμβάνετε υπόψη τις οδηγίες χρήσης.



Διαβάστε και λαμβάνετε υπόψη τις υποδείξεις στα μέσα καθαρισμού



Μπαταρία για χρήση σε κουζίνα



Σύνδεση ζεστού νερού



Σύνδεση κρύου νερού



Λάβετε υπόψη τις επιπρόσθετες πληροφορίες στις επόμενες σελίδες



Προαιρετικά σετ στερέωσης. Πριν τη συναρμολόγηση ελέγξτε τον παραδοτέο εξοπλισμό. Ανάλογα με την μπαταρία, τα σετ στερέωσης που απεικονίζονται μπορεί να διαφέρουν από αυτά που περιλαμβάνονται στον παραδοτέο εξοπλισμό.



Πληροφορίες για τη στερέωση αγωγών νερού

Συναρμολόγηση



Υπόδειξη: Οι εικόνες παρουσιάζουν παραδείγματα και οι μπαταρίες ενδέχεται να διαφέρουν στην εμφάνιση και τον παραδοτέο εξοπλισμό από αυτές που απεικονίζονται. Λάβετε υπόψη τους αριθμούς προϊόντος επάνω στη συσκευασία!



ΠΡΟΦΥΛΑΞΗ! Κίνδυνος ζημιάς από νερό! Η συναρμολόγηση πρέπει να διεξαχθεί από έναν εξειδικευμένο τεχνίτη ή έναν ενημερωμένο από εξειδικευμένο τεχνίτη τελικό καταναλωτή με τεχνική εμπειρία!

Σε περίπτωση μη τήρησης δεν υφίσταται καμία αξίωση για παροχή εγγύησης.

Πριν τη συναρμολόγηση και την αποσυναρμολόγηση μιας μπαταρίας πρέπει να έχει τοποθετηθεί η γενική παροχή νερού.

Κατά την τοποθέτηση της νέας μπαταρίας προσέξτε τη σωστή θέση των συνδέσμων στεγανοποίησης. Μετά τη συναρμολόγηση ελέγξτε όλες τις συνδέσεις ως προς τη στεγανότητα και την μπαταρία ως προς τη λειτουργία της.

Οι αγωγοί και οι μπαταρίες πρέπει να συναρμολογούνται, να ελέγχονται και να καθαρίζονται σύμφωνα με τα ισχύοντα πρότυπα και τις προδιαγραφές.

- Μετά τη συναρμολόγηση ξεβιδώστε το ακροφύσιο ανάμιξης, ξεπλύνετε καλά τη σωλήνωση και την μπαταρία (παροχή ζεστού/κρύου νερού), για να αφαιρεθούν οι ρύποι (ροκανίδια και άλλα υπολείμματα). Μετά το πλύσιμο της μπαταρίας βιδώστε ξανά το ακροφύσιο ανάμιξης στην έξοδο.

- Η έλλειψη στεγανότητας ή η διαρροή νερού μπορεί να οδηγήσουν σε σημαντικές υλικές ζημιές στο κτίριο ή τις οικουσκευές. Ελέγξτε προσεκτικά τη στεγανότητα όλων των συνδέσεων.



ΠΡΟΣΟΧΗ! Κίνδυνος από ζημιές στο προϊόν! Βιδώστε όλους τους σωλήνες σύνδεσης μόνο με το χέρι. Σε περίπτωση υπερβολικού σφιζιματος, η άκρη του σπειρώματος μπορεί να κοπεί.

Αντικατάσταση του φυσιγγίου

Το φυσίγγιο είναι ένα αναλώσιμο μέρος, το οποίο πρέπει να αντικαθίσταται κατά περίπτωση ανά 1-2 χρόνια, όταν το νερό περιέχει πολλά άλατα ή είναι πολύ βρώμικο.

Καθαρισμός



ΠΡΟΣΟΧΗ! Κίνδυνος από ζημιές στο προϊόν! Μη χρησιμοποιείτε προϊόντα καθαρισμού με μεταλλικά στοιχεία. Μη χρησιμοποιείτε επιθετικά μέσα καθαρισμού ή διαλυτικά μέσα.

Οι μπαταρίες μπάνιου χρειάζονται ειδική φροντίδα. Για αυτό το λόγο λάβετε υπόψη τις παρακάτω υποδείξεις:

- Οι επιχρωμιωμένες επιφάνειες είναι ευαίσθητες σε διαλυτά σε άλατα μέσα, διαβρωτικά μέσα καθαρισμού και όλα τα είδη καθαριστικών παρασκευασμάτων.
- Οι χρωματιστές επιφάνειες δεν πρέπει σε καμία περίπτωση να καθαρίζονται με σκληρά, διαβρωτικά ή αλκοολούχα μέσα.
- Καθαρίζετε τις μπαταρίες μόνο με καθαρό νερό και ένα μαλακό πανί ή δέρμα.

Διάθεση του προϊόντος

Αυτό το προϊόν δεν ανήκει στα οικιακά απορρίμματα! Διαθέστε το με τον κατάλληλο τρόπο. Μπορείτε να λάβετε σχετικές πληροφορίες από τον αρμόδιο σύνδεσμο διάθεσης απορριμμάτων.

Διάθεση της συσκευασίας

Η συσκευασία αποτελείται από χαρτόνι και πλαστικά με αντίστοιχη σήμανση, τα οποία μπορούν να ανακυκλωθούν.

- Διαθέτετε αυτά τα υλικά προς ανακύκλωση.



Τεχνικά στοιχεία

Αριθμός προϊόντος 411787

Πίεση ροής (συνιστώμενη) 1,5 bar

- εγκαταστήστε σε ρυθμιστή πίεσης άνω των 2 bar!

Θερμοκρασία νερού μέγ. 80 °C

Voordat u begint...

Reglementair gebruik

Het product voldoet aan de stand van de wetenschap en de techniek en aan de geldende veiligheidsvoorschriften op het tijdstip dat het op de markt werd gebracht in het kader van gebruik waarvoor het is bedoeld.

Deze armatuur is uitsluitend voor het gebruik op het gebied van sanitair voorzien.

Het product is niet ontwikkeld voor beroepsmatig gebruik.

Iedere andere toepassing is niet-reglementair. Door oneigenlijk gebruik, veranderingen aan het product of door het gebruik van onderdelen die niet door de fabrikant zijn getest en vrijgegeven, kan onvoorziene schade ontstaan!

Ieder oneigenlijk gebruik c.q. alle niet in deze gebruiksaanwijzing beschreven werkzaamheden aan het product is ongeoorloofd misbruik buiten de wettelijke aansprakelijkheid van de fabrikant.

Voor uw veiligheid

Algemene veiligheidsinstructies

- Om veilig met dit product om te gaan, moet de gebruiker van het product deze gebruiksaanwijzing vóór het eerste gebruik hebben gelezen en begrepen.
- Neem altijd alle veiligheidsinstructies in acht!
- Bewaar alle gebruiksaanwijzingen en veiligheidsinstructies voor toekomstig gebruik.
- Als u het product verkoopt of doorgeeft, overhandig dan ook in ieder geval deze gebruiksaanwijzing.
- Het product mag alleen worden gebruikt, wanneer het perfect in orde is. Als het product of een deel daarvan defect is, moet het buiten bedrijf gesteld worden en volgens de voorschriften worden afgevoerd.
- Gebruik het product alleen voor doeleinden, waarvoor het voorzien is.

Productspecifieke veiligheidsinstructies

- **Belangrijk bij lagedrukssystemen:** vóór de ingebruikname van het lagedrukreservoir of de accumulator de warmwaterkraan van de armatuur openen, tot het water zonder bellen eruit stroomt.



Aanwijzing: Een lagedrukarmatuur druppelt bij de waterverwarming, aangezien hij als een overdrukventiel werkt.

- Armatuur voor gebruik in privé-huishoudens! Uitsluitend geschikt voor het gebruik in ruimtes met een temperatuur boven 0°C; bij vorstgevaar de watertoevoer onderbreken en armatuur ledigen.
- Voorzichtig met warmwaterinstelling: gevaar voor brandwonden!
- Als de armatuur langere tijd niet is gebruikt, eerst een grotere hoeveelheid water laten doorlopen, alvorens drinkwater te gebruiken.

- Symbolen die zich op uw product bevinden, mogen niet worden verwijderd of afgedekt. Niet meer leesbare aanwijzingen op het product moeten onmiddellijk worden vervangen.



Lees vóór de ingebruikname de gebruiksaanwijzing en neem deze in acht.



Lees de instructies op het reinigingsmiddel en neem deze in acht



Armatuur voor gebruik in keukens



Warmwateraansluiting



Koudwateraansluiting



Aanvullende informatie op de volgende pagina's in acht nemen



Optionele bevestigingssets. Vóór de montage de inhoud van de levering controleren. Afhangelijk van de armatuur zijn er bij de levering bevestigingssets inbegrepen die afwijken van de afbeelding.



Informatie voor het bevestigen van de waterleidingen

Montage



Aanwijzing: Op de afbeeldingen worden voorbeelden getoond; de armaturen kunnen er anders uitzien en de leveringsomvang kan afwijken van de afbeelding. Let op het artikelnummer op de verpakking!



VOORZICHTIG! Gevaar voor waterschade!

De montage moet door een vakman of door een vaktechnisch geschoolde, ervaren eindgebruiker worden uitgevoerd! In geval van niet-naleving vervalt de aanspraak op garantie.

Vóór de montage en demontage van een armatuur moet de algemene wateraanvoer worden afgezet.

Let bij de inbouw van de nieuwe armatuur op de juiste positie van de afdichtingen. Na de montage alle aansluitingen op dichtheid en de armatuur op werking controleren.

De leidingen en fittingen moeten in overeenstemming met de geldige normen en voorschriften worden gemonteerd, getest en gespoeld.

- Na de montage het mengmondstuk eraf schroeven, de pijpleiding en de armatuur goed doorspoelen (warm-/koudwatertoevoer), zodat verontreinigingen (spaanders en vezelresten) eruit gespoeld worden. Schroef het mengmondstuk na het spoelen van de armatuur weer op de uitloop vast.
- Ondichtheden of waterlekage kunnen leiden tot aanzienlijke materiële schade aan gebouwen of huisraad. Alle verbindingen zorgvuldig op dichtheid controleren.



LET OP! Gevaar voor schade aan het product! Aansluitslangen alleen met de hand vastschroeven. Bij overmatig vastdraaien kan de schroefdraadaanzet scheuren.

Vervanging van het patroon

Het patroon is een slijtageonderdeel dat bij zeer kalkhoudend of vervuild water evt. om de 1-2 jaar vervangen moet worden.

Reiniging



LET OP! Gevaar voor schade aan het product! Geen metaalhoudende reinigingsproducten gebruiken. Geen agressieve reinigings- of oplosmiddelen gebruiken.

Sanitaire armaturen hebben een speciale verzorging nodig. Let daarom op de volgende aanwijzingen:

- Verchromde oppervlakken zijn gevoelig voor kalkoplossende middelen, zuurhoudende poetsmiddelen en allerlei soorten schuurmiddelen.
- Geleerde oppervlakken mogen in geen geval met schurende, bijtende of alcoholhoudende middelen gereinigd worden.
- Reinig uw armaturen alleen met helder water en een zachte doek of een stuk leer.

Product verwijderen

Dit product hoort niet in het huisvuil thuis! Verwijder het deskundig. Informatie hierover verkrijgt u bij de bevoegde afvalverwerkingsinstantie.

Verpakking weggoien

De verpakking bestaat uit karton en overeenkomstig gekenmerkte kunststoffen, die hergebruikt kunnen worden.

- Zorg ervoor dat dit materiaal wordt hergebruikt.



Technische gegevens

Artikelnummer 411787

Stromingsdruk (aanbevolen) 1,5 bar

- bij meer dan 2 bar drukregelaar installeren!

Watertemperatuur max. 80°C

Innan du börjar...

Avsedd användning

Produkten motsvarar senaste vetenskapliga och tekniska rön samt gällande säkerhetsbestämmelser vid tiden för distributionen inom ramen för dess ändamålsenliga användning.

Denna armatur är avsedd endast för användning i hygienutrymmen.

Produkten är avsedd endast för icke-kommersiell användning.

All annan användning är icke-ändamålsenlig. Vid förbjuden användning, förändringar av produkten eller användning av delar som är testade och godkända av tillverkaren kan oförutsebara saksador uppstå!

All icke-ändamålsenlig användning resp. alla åtgärder på produkten som inte beskrivs i denna bruksanvisning är otillåten felanvändning utanför tillverkarens lagstadgade ansvarsgränser.

För din säkerhet

Allmänna säkerhetsanvisningar

- För en säker hantering av produkten måste användaren av produkten ha läst och förstått denna bruksanvisning före den första användningen.
- Beakta alla säkerhetsanvisningar!
- Spara alla bruks- och säkerhetsanvisningar för framtida bruk.
- Om du säljer eller lämnar produkten vidare skall denna bruksanvisningen ovillkorligen följa med.
- Produkten får användas endast när den är i felfritt skick. Om produkten eller en del av den är defekt måste den tas ur bruk och bortskaffas korrekt.
- Använd produkten endast för de ändamål som den är avsedd för.

Produktspecifika säkerhetshänvisningar

- **Viktigt vid lågtryckssystem:** Före idrifttagning av lågtrycks- eller elackumulatormen måste man öppna armaturens varmvattenkran tills att vattnet strömmar ut fritt från bubbler.



Märk: En lågtrycksarmatur droppar vid uppvärmning av vatten eftersom den fungerar som en övertrycksventil.

- Armatur för användning i privathushåll! Får användas endast i utrymmen med en temperatur över 0° C, stäng av vattentillförseln vid risk för frost och töm armaturen.
- Var försiktig vid inställningen av varmvatten: Risk för skällningsskador!
- Om armaturen inte har använts på ett längre tag måste man först spola igenom en större mängd vatten innan dricksvatten tappas.
- Symboler som befinner sig på produkten får inte avlägsnas eller täckas över. Oläslig information på produkten skall omgående bytas ut.



Läs och beakta bruksanvisningen före användning



Läs och beakta hänvisningarna på rengöringsmedlet



Armatur för användning i kök



Varmvattenanslutning



Kallvattenanslutning



Beakta den övriga informationen på nästföljande sidor



Fästupsättningar som tillval. Kontrollera leveransen före monteringen. Beroende på armaturen ingår andra fästupsättningar i leveransen än vad som illustreras.



Information för fästsättning av vattenledning

Montering



Märk: Bilderna utgör exempel, armaturerna kan avvika i utseende och leveransomfattning från de illustrerade. Beakta artikelnumret på förpackningen!



SE UPP! Risk för vattenskador! Monteringen måste genomföras av en fackhantverkare resp. av en genom en fackhantverkare utbildad, tekniskt kunnig slutkonsument! Om detta inte följs, har man inte rätt till garantianspråk.

Före montering och demontering av en armatur måste den allmänna vattentillförseln stängas av.

Vid montering av den nya armaturen måste man beakta tätningarnas läge. Efter montering skall alla anslutningar täthetskontrolleras samt armaturen funktionstestas.

Ledningarna och armaturerna måste monterats, kontrolleras och spolats enligt giltiga standarder och föreskrifter.

- Efter monteringen skall blandarmunstycket skruvas av, rörledningen och armaturen spolats igen ordentligt (varm-/kallvatteninlopp) så att smuts (spån och hamparester) sköljs bort. Skruva på blandarmunstycket igen på utloppet när armaturen har spolats.
- Läckor eller utträngande vatten kan medföra omfattande saksador på byggnader och inredning. Kontrollera noggrant att alla förband är täta.



OBS! Risk för produktskador! Dra åt anslutningsslangarna endast med handkraft. Vid alltför hård åtdragning kan gängorna skadas.

Byte av patron

Patronen är en förbrukningsvara, som måste bytas ut vart 1-2 år vid mycket kalkhaltigt eller smutsigt vatten.

Rengöring



OBS! Risk för produktskador! Använd inga metalliska rengöringsprodukter. Använd inga aggressiva rengörings- eller lösningsmedel.

Sanitetsarmaturer kräver särskild skötsel. Beakta därför följande information:

- Kromade ytor är känsliga mot kalklösande medel, syrahaltiga putsmedel och alla slags skurmedel.
- Färgsatta ytor får aldrig rengöras med skurande, frätande eller alkoholhaltiga medel.
- Rengör armaturena med enbart rent vatten och en mjuk trasa eller sämskskinn.

Bortskaffande av produkten

Denna produkt får inte kastas i hushållssoporna! Bortskaffa den korrekt. Information om detta erhålls från ansvarig avfallshanteringsorganisation.

Bortskaffa förpackningen

Förpackningen består av kartong och upp- märkta plaster som kan återvinnas.

- Lämnna in dessa material för återvinning.



Tekniska data

Artikelnummer	411787
Flyttryck (rek.)	1,5 bar
– Installera tryckreducerare vid mer än 2 bar!	
Vattentemperatur	max. 80°C

Ennen kuin aloitat...

Määräystenmukainen käyttö

Tuote on valmistettu nykytiedon ja -tekniikan sekä sen markkinoille saattamisen aikana voimassa olevien turvallisuusmääräysten mukaisesti sen tarkoituksenmukaiseen käyttöön.

Tämä hana on tarkoitettu käytettäväksi ainoastaan saniteettitiloissa.

Tuotetta ei ole tarkoitettu kaupalliseen/teolliseen käyttöön.

Kaikki muu käyttö on määräysten vastaista. Määräystenvastainen käyttö, tuotteeseen tehdyt muutokset tai sellaisten osien käyttö, joita valmistaja ei ole tarkastanut ja hyväksynyt, voivat aiheuttaa ennakoimattomia vahinkoja!

Kaikki määräystenvastainen käyttö tai tuotteen parissa suoritettavat työt, joita tässä käyttöohjeessa ei ole kuvattu, ovat kiellettyä väärinkäyttöä ja valmistajan lakisäätteisten vastuunrajojen ulkopuolella.

Oman turvallisuutesi vuoksi

Yleiset turvallisuusohjeet

- Turvallista käyttöä varten tuotteen käyttäjän täytyy lukea ja ymmärtää tämän käyttöohjeen sisältämät ohjeet ennen käyttöä.
- Noudata turvallisuusohjeita!
- Säilytä käyttöohje ja turvallisuusohjeet myöhempiä tarpeita varten.
- Jos myyt tai luovutat tuotteen jollekin toiselle henkilölle, anna tämä käyttöohje tuotteen mukaan.
- Tuotetta saa käyttää vain moitteettomassa kunnossa. Jos tuote tai jokin sen osa on viallinen, laite täytyy poistaa käytöstä ja hävittää asiaan kuuluvasti.
- Käytä tuotetta vain sille määrättyihin tarkoituksiin.

Tuotekohtaiset turvallisuusohjeet

- **Tärkeää pienpainajärjestelmissä:** Ennen kuin otat pienipaine- tai sähkövaraajan käyttöön, avaa hanan lämminvesiventtiili, kunnes vettä virtaa ulos ilman ilmakehää.



Vihje: Pienipainehana tiputtelee veden lämpenemisen aikana, sillä se toimii kuin ylipaineventtiili.

- Kotitalouksissa käytettävä hana! Soveltuu käytettäväksi ainoastaan tiloissa, joissa lämpötila on yli 0 °C. Jäätymisvaaran uhatessa katkaise vedentulo ja tyhjennä hana liittämöineen.
- Ole varovainen lämminvesisäädössä: Palovammojen vaara!
- Kun hanaa ei ole käytetty pitkään aikaan, anna ensin virrata runsaasti vettä läpi ennen kuin otat käyttöön.
- Tuotteeseen kiinnitettyjä merkkejä ei saa poistaa eikä peittää. Huonosti luettavat ohjeet tuotteessa on vaihdettava välittömästi.



Lue käyttöohje ennen käyttöönottoa ja noudata sitä



Lue puhdistusaineessa olevat ohjeet ja noudata niitä



Keittiössä käytettävä hana



Lämminvesiliitäntä



Kylmävesiliitäntä



Noudata seuraavilla sivuilla olevia lisätietoja



Valinnaiset kiinnityssarjat. Tarkasta toimituksen sisältö ennen asennusta. Hanamallin mukaan toimitukseen kuuluu kuvasta poikkeavia kiinnityssarjoja.



Tietoja vesijohtojen kiinnityksestä

Asennus



Vihje: Kuvissa on esimerkkejä, hanat voivat ulkonäöltään ja toimituksen sisällöltään poiketa näistä esimerkeistä. Ota huomioon pakkauksessa oleva tuotenumero!



VARO! Vesivahinkojen vaara! Asennuksen saa tehdä vain alan ammattihenkilöt tai alan ammattihenkilön ohjeistuksen saanut ja tarvittavat tekniset taidot omaava loppukäyttäjä!

Laiminlyönti johtaa takuun raukeamiseen.

Ennen kuin hana asennetaan tai irrotetaan, on vedensyöttöjärjestelmä suljettava.

Ota uuden hanan asennuksessa huomioon tiivisteiden oikea paikka ja asento. Tarkasta asennuksen jälkeen kaikkien liittämöiden tiivis ja hanan toiminta.

Johdot ja hanat on asennettava, tarkastettava ja huuhdeltava voimassa olevien standardien ja määräysten mukaisesti.

- Asennuksen jälkeen kierrä sekoittimen suutin irti, huuhtelee hyvin putkiston ja hanan lävitse (lämmin-/kylmävesitilo), jotta lika (puru ja muut jäämät) huuhtoutuvat ulos. Kierrä sekoittimen suutin hanan huuhtelun jälkeen jälleen ulostuloon.
- Vuotokohdat ja veden vuotaminen voivat aiheuttaa huomattavia aineellisia vahinkoja rakennuksessa tai irtaimistossa. Tarkasta kaikkien liittösten tiivis huolellisesti.



HUOMAUTUS! Tuotevahinkojen vaara! Kiristä liittosletkut vain käsivaraisesti. Kierrettäessä liian tiukkaan kierreosa voi repeytyä.

Patruunan vaihto

Patruuna on kuluva osa, joka hyvin kalkkipitoisessa tai liikkeessä vedessä on mahdollisesti vaihdettava 1–2 vuoden välein.

Puhdistus



HUOMAUTUS! Tuotevahinkojen vaara! Älä käytä metallisia puhdistusvälineitä. Älä käytä syövyttäviä puhdistus- tai liuotainaineita.

Saniteettitilojen vesihanat tarvitsevat erityistä hoitoa. Ota siksi huomioon seuraavat ohjeet:

- Kromatut pinnat ovat herkkiä kalkkia irrottaville aineille, happopitoisille puhdistusaineille ja kairakentyyppisille hankausvälineille.
- Maalattuja pintoja ei saa missään tapauksessa puhdistaa hankaavilla, syövyttävillä tai alkoholipitoisilla aineilla.
- Puhdista hanat vain puhtaalla vedellä ja pehmeällä liinalla tai säämiskällä.

Tuotteen hävittäminen

Tuotetta ei saa hävittää talousjätteen mukana! Hävitä se asiaankuuluvasti. Tietoja tästä saat vastaavalta jätelaitokselta.

Pakkauksen hävittäminen

Pakkaus koostuu pahvilaatikosta ja vastavasti merkityistä muoviosista, jotka voidaan kierrättää.



- Vie nämä materiaalit uudelleenkäytettäväksi.

Tekniset tiedot

Tuotenumero	411787
Virtauspaine (suositeltu)	1,5 bar
– jos yli 2 baaria, asenna paineenalennin!	
Veden lämpötila	maks. 80 °C

baliv

OBI Group Sourcing GmbH
Albert-Einstein-Str. 7-9
42929 Wermelskirchen
GERMANY
info@obisourcing.de
www.baliv.eu

Art.-Nr. 411787

S-70750 V-110324