

Fast Set™ Aufstellpool Gebrauchsanweisung

GEBRAUCHSANWEISUNG

61 - 107 cm

FAST SET™



Sollten Sie Hilfe benötigen, besuchen Sie bitte unsere Serviceseite unter www.bestwaycorp.com/support.

WIR EMPFEHLEN, DAS PRODUKT NICHT BEIM HÄNDLER ZURÜCKZUGEBEN

FRAGEN? PROBLEME? FEHLENDE TEILE?

Für Antworten auf häufig gestellte Fragen (FAQs), detaillierte Gebrauchsanweisungen, hilfreiche Aufbauvideos sowie Informationen zu Ersatzteilen besuchen Sie bitte unsere umfangreiche Serviceseite unter www.bestwaycorp.com/support.

WICHTIGE SICHERHEITSHINWEISE



ACHTUNG

Bitte lesen Sie diese Gebrauchsanweisung gründlich durch und bewahren Sie sie im Anschluss sorgfältig auf.

Vor dem Bau und der Benutzung des Schwimmbeckens werden sämtliche Informationen in dieser Anleitung sorgfältig gelesen, verstanden und befolgt. Diese Warnhinweise, Anleitungen und Sicherheitsrichtlinien umfassen einige allgemeine Risiken in Bezug auf Freizeitbeschäftigung im Wasser, sie können jedoch nicht sämtliche Risiken und Gefährdungen in allen Fällen behandeln. Bei jeglicher Aktivität im Wasser wird Vorsicht, gesunder Menschenverstand und gutes Urteilsvermögen walten gelassen.

Diese Angaben werden für die spätere Nutzung aufbewahrt. Zudem können folgende Angaben je nach Art des Pools voneinander abweichen.

- Bewahren Sie diese Anweisungen an einem sicheren Ort auf. Sollten Anweisungen fehlen, wenden Sie sich bitte an den Hersteller oder suchen Sie auf unserer Website danach, www.bestwaycorp.com.
- Absperrungen, Beckenabdeckungen, Alarmanlagen oder ähnliche Sicherheitsvorrichtungen sind sinnvolle Hilfsmittel, ersetzen jedoch keine ständige und sachkundige Überwachung durch erwachsene Personen.

Sicherheit von Nichtschwimmern:

- Es ist jederzeit eine ständige, aktive und wachsame Beaufsichtigung schwacher Schwimmer und Nichtschwimmer durch eine sachkundige erwachsene Aufsichtsperson erforderlich (es wird daran erinnert, dass das größte Risiko des Ertrinkens bei Kindern unter 5 Jahren besteht).
- Es wird eine sachkundige erwachsene Person bestimmt, die das Becken überwacht, wenn es benutzt wird.
- Schwache Schwimmer oder Nichtschwimmer sollten persönliche Schutzausrüstung tragen, wenn sie ins Schwimmbecken gehen.
- Wenn das Schwimmbecken nicht benutzt oder überwacht wird, werden sämtliche Spielsachen aus dem Schwimmbecken und seiner Umgebung entfernt, um zu verhindern, dass Kinder davon angezogen werden.

Sichere Nutzung des Schwimmbeckens

- Sämtliche Nutzer, insbesondere Kinder, werden dazu ermuntert, schwimmen zu lernen.
- Erste Hilfe (Herz-Lungen-Wiederbelebung) erlernen und diese Kenntnisse regelmäßig auffrischen. Das kann bei einem Notfall einen lebensrettenden Unterschied ausmachen.
- Sämtliche Beckenbenutzer, einschließlich Kinder, anweisen, was in einem Notfall zu tun ist.
- Niemals in flaches Wasser springen. Das kann zu schweren Verletzungen oder zum Tode führen.
- Das Schwimmbecken nicht benutzen, wenn man unter dem Einfluss von Alkohol oder Medikamenten steht, welche die Fähigkeit zur sicheren Nutzung des Beckens beeinträchtigen können.

Sicherheitsvorrichtungen & Sicherheitsausrüstung:

- Um das Ertrinken von Kindern zu verhindern, wird empfohlen, den Zugang zum Schwimmbecken mit einer Schutzeinrichtung zu sichern.
- Um zu verhindern, dass Kinder über das Einlass- und Auslassventil klettern, es wird empfohlen, eine Absperrung zu errichten (und sämtliche Türen und Fenster zu sichern, sofern zutreffend), um unberechtigten Zutritt zum Schwimmbecken zu vermeiden.
- Es wird empfohlen, Rettungsausrüstung (z. B. einen Rettungsring) in der Nähe des Beckens aufzubewahren.
- Ein funktionierendes Telefon und eine Liste von Notrufnummern werden in der Nähe des Schwimmbeckens aufbewahrt.
- Beckenabdeckungen vor dem Betreten des Schwimmbeckens vollständig von der Wasseroberfläche entfernen, wenn sie verwendet werden.
- Die Nutzer des Schwimmbeckens werden vor durch das Wasser verbreiteten Krankheiten geschützt, indem das Wasser stets aufbereitet und hygienisch unbedenklich gehalten wird. Die Richtlinien zur Wasseraufbereitung in der Gebrauchsanleitung werden zu Rate gezogen.
- Chemikalien (z. B. Produkte für die Wasseraufbereitung, Reinigung oder Desinfektion) außerhalb der Reichweite von Kindern aufbewahren.
- Die nachstehenden Zeichen werden verwendet. Die Zeichen sind an einer gut sichtbaren Stelle innerhalb von 2 m in der Nähe des Schwimmbeckens anzubringen.



- Kinder im Wasser und der Wassenumgebung stets beaufsichtigen. Nicht springen.
- Abnehmbare Leitern sind auf einer waagerechten Fläche anzuordnen.
- Unabhängig vom Material des Pools ist es notwendig, den Untergrund und weiteres Zubehör regelmäßig auf mögliche Sicherheitsbedenken zu überprüfen.
- Kontrollieren Sie in regelmäßigen Abständen sämtliche im Pool verbaute Bolzen und Schrauben. Entfernen Sie dabei alle Splitter oder scharfe Kanten, um Schnittverletzungen vorzubeugen.
- Stellen Sie sicher, dass der Pool nicht im entleerten Zustand im Freien zurückgelassen wird, da dieser durch Wind verformt oder verschoben werden kann.
- Wenn Sie eine Filterpumpe haben, beachten Sie die Anweisungen in der entsprechenden Gebrauchsanweisung. Betreiben Sie die Pumpe nicht, während sich Personen im Pool befinden.
- Wenn Sie eine Sicherheitsleiter verwenden, lesen Sie hierzu bitte die entsprechende Gebrauchsanweisung.

ACHTUNG!

Die Verwendung eines Schwimmbecken-Bausatzes setzt voraus, dass er mit den Sicherheitsvorschriften übereinstimmt, die in der Betriebs- und Wartungsanleitung beschrieben sind.

Um ein Ertrinken oder andere ernsthafte Verletzungen zu verhindern, wird besondere Aufmerksamkeit darauf gerichtet, den Zugang zum Schwimmbecken zu sichern, da sich Kinder unter 5 Jahren unerwartet Zugang zum Schwimmbecken verschaffen können, und beim Baden werden die Kinder ununterbrochen von einer erwachsenen Aufsichtsperson beaufsichtigt.

Bitte sorgfältig lesen und für späteres Nachschlagen aufbewahren.

TEILE & WERKZEUGE

Vergleichen Sie die Teile in Ihrem Karton mit der Teilleiste in dieser Gebrauchsanweisung. Vergewissern Sie sich, dass die Komponenten dem Modell entsprechen, das Sie kaufen wollten. Sollten Teile beim Kauf beschädigt sein oder fehlen, besuchen Sie unsere Website bestwaycorp.com/support.

BITTE BEACHTEN: Einige Teile unterscheiden sich je nach Poolgröße/-konstruktion. Zeichnungen dienen nur zur Veranschaulichung. Sie stellen möglicherweise nicht das tatsächliche Produkt dar. Nicht maßstabsgetreu.

Nehmen Sie sich vor dem Zusammenbau des Produkts ein paar Minuten Zeit, um sich mit allen Teilen vertraut zu machen.

Der Aufbau dieses Pools kann ohne zusätzliches Werkzeug erfolgen.

AUFBAU

Übersicht

DEN RICHTIGEN STANDORT WÄHLEN:

Stellen Sie sicher, dass der gewählte Standort die folgenden Anforderungen erfüllt:

- Nur im Außenbereich verwenden.
- Der Untergrund muss das kombinierte Gewicht des Wassers im Pool und der Benutzer gleichmäßig über die gesamte Dauer der Poolnutzung tragen können.
- Beachten Sie bei der Wahl des Untergrunds, dass Wasser aus dem Pool austreten kann, sei es durch Nutzung oder Regen. Wenn der Untergrund dadurch aufweicht, könnte er seine Tragfähigkeit für das Gewicht des Pools verlieren.
- Ein unebener Untergrund birgt erhebliche Gefahren für die Integrität und die Sicherheit eines Aufstellpools. Daher ist es ausschlaggebend, den gewählten Aufstellort entsprechend vorzubereiten und zu gewährleisten, dass die Fläche tragfähig ist. Beschädigungen an den Schweißnähten der Poolfolie und Verformungen des Gestells können Undichtigkeiten nach sich ziehen. Im schlimmsten Fall könnte der Pool einstürzen, was zu erheblichen Personen- und Sachschäden führen kann.
- Der Untergrund muss frei von jeglichen Objekten sein. Jeder Gegenstand unter dem Pool kann durch das Gewicht des Wassers den Poolboden beschädigen oder durchstechen.
- Der Standort muss frei von aggressiven, tiefwurzeln Pflanzen und Unkraut sein. Bestimmte Pflanzenarten können durch die Folie wachsen und Lecks verursachen. Gras oder andere Vegetation, die Geruchs- oder Schleimbildung fördern könnte, muss vor dem Aufbau entfernt werden.
- Positionieren Sie den Pool entfernt von Hauseingängen. Stellen Sie keine Möbel oder Geräte in unmittelbarer Nähe auf, da austretendes Wasser diese beschädigen könnte.
- Es ist wichtig, den Pool nicht in der Nähe von Gegenständen aufzustellen, die Kinder zum Hineinklettern benutzen könnten.
- Positionieren Sie den Pool in der Nähe eines geeigneten Abflusssystems, um auf Überlaufwasser reagieren oder den Pool entleeren zu können. Die Seite mit **Wassereinlass (A)** und **Auslass (B)** sollte zur Stromquelle für das Filtersystem zeigen.
- Am gewählten Standort dürfen sich keine Freileitungen oder Bäume befinden. Vergewissern Sie sich zudem, dass dort keine unterirdischen Versorgungsrohre oder Leitungen verlaufen.

Geeignete Oberflächen: Rasen, Erde, Beton und alle anderen Untergründe, welche die oben genannten Bedingungen erfüllen.

Nicht geeignete Oberflächen: Schlamm, Sand, Kies, Terrasse, Balkon, Einfahrt, Plattform, weicher/lockerer Boden und alle anderen Untergründe, welche die oben genannten Voraussetzungen nicht erfüllen.

Befolgen Sie die oben genannten wichtigen Anweisungen, um die geeignete Oberfläche und den idealen Standort für den Aufbau Ihres Pools auszuwählen.

BITTE BEACHTEN Schäden, die durch einen ungeeigneten Aufbauort oder Untergrund entstehen, gelten nicht als Herstellermangel und sind von der Garantie sowie von Serviceansprüchen ausgeschlossen. Der Besitzer ist dafür verantwortlich, jederzeit die Standortanforderungen zu gewährleisten.

Weitere Anweisungen:

Es ist wichtig, sich über lokale Bestimmungen und Sicherheitsvorschriften zu informieren, bevor Sie einen Pool errichten. Wenden Sie sich an Ihre Gemeinde- oder Stadtverwaltung, um sich über die geltenden Vorschriften für Umzäunungen, Absperrungen, Beleuchtungen und weitere Sicherheitsanforderungen zu informieren.

Bei der Installation von Poolzubehör wie Filterpumpen und Sicherheitsleitern ist es unerlässlich, die mitgelieferten Gebrauchsanweisungen gut durchzulesen. Dies stellt sicher, dass die Geräte korrekt installiert und betrieben werden, was für die Sicherheit und Langlebigkeit des Pools entscheidend ist. Die Sicherheitsleiter muss passend zu den Abmessungen und der Tiefe des Pools gewählt werden.

Falls Sie den Aufstellort des Pools während des Aufbaus ändern müssen, ist es wichtig, dass Sie die Poolfolie anheben und nicht über den Boden ziehen. Die entstehende Reibung zwischen dem PVC-Material des Liners und dem Untergrund könnte zu Beschädigungen führen.

Aufbauanweisungen:

Pumpen Sie den oberen Luftring vorsichtig auf. Für diesen Vorgang eignet sich am besten eine elektrische Niederdruckpumpe oder eine Handpumpe.

Stellen Sie sicher, dass der obere Luftring bei Erreichen des korrekten Drucks eine angemessene Festigkeit aufweist. Vermeiden Sie ein übermäßiges Aufpumpen, da dies aufgrund der Dehnbarkeit des PVC-Materials zu bleibenden Verformungen oder Beschädigungen führen kann. Um die Lebensdauer des oberen Luftringes zu maximieren, ist es ratsam, während der Badesaison das Nachfüllen von Luft auf ein Minimum zu beschränken. Sollte der Luftring nach einiger Zeit weich werden, ist es empfehlenswert, mit dem Aufpumpen bis zum Sonnenuntergang zu warten, da die kühleren Temperaturen das Material weniger dehnbar machen und dadurch der Druck besser angepasst werden kann.

Nützliche Hinweise zum Aufbau:

Es ist ratsam, den Pool bei einer Umgebungstemperatur von über 15 °C aufzubauen. Bei niedrigeren Temperaturen kann das PVC-Material der Poolfolie steif und weniger geschmeidig sein, was die Handhabung erschwert und das Risiko von Beschädigungen wie Rissen oder Brüchen erhöht.

Falls nicht im Lieferumfang enthalten, empfehlen wir den Kauf einer Sicherheitsleiter.

AUFBAUANWEISUNGEN

Folgen Sie für Installationsanweisungen den Abbildungen auf der Rückseite der Gebrauchsanweisung. Die Zeichnungen dienen nur zu Illustrationszwecken. Sie spiegeln nicht unbedingt das tatsächliche Produkt wider. Nicht maßstabsgetreu.

Bestway® haftet nicht für Schäden am Pool, welche durch eine unsachgemäße Handhabung oder Nichtbeachtung dieser Anweisungen entstehen.

BITTE BEACHTEN: Der Aufbau muss den geltenden Vorschriften der zuständigen Behörden entsprechen und kann Genehmigungen für Bau-, Sanitär- und Elektroarbeiten, einschließlich Baugenehmigungen, erfordern.

Die Installation dauert mit 2–3 Personen etwa 10–15 Minuten, ohne Vorbereitungen oder Wasser einfüllen (spezifische Informationen zu Ihrem gekauften Artikel finden Sie in der Verpackung).

- Die genaue Zeit kann je nach Poolgröße und Erfahrung variieren.

Hilfreiche Tipps:

WICHTIGER HINWEIS: Diese Hinweise bieten zusätzliche Details zu den Aufbausritten. Bitte beachten Sie diese beim Aufbau Ihres Pools.

Schritt 3: Falten in der Bodenfolie erzeugen eine übermäßige Belastung der Nähte und verkürzen die Lebensdauer. Ist der Pool ca. 1 cm mit Wasser gefüllt, streichen Sie die Bodenfolie von der Mitte nach außen glatt, um alle Falten zu entfernen. Setzen Sie den Füllvorgang erst fort, wenn der Boden glatt und faltenfrei ist.

Befüllung des Pools:

ACHTUNG:

Lassen Sie den Pool während des Befüllvorgangs nicht unbeaufsichtigt. Überwachen Sie den Vorgang fortlaufend, um eine ordnungsgemäße Befüllung sicherzustellen.

Wir empfehlen dringend die Verwendung von Leitungswasser, um Verunreinigungen durch Mineralien zu minimieren. Verwenden Sie kein Meerwasser. Der Pool ist voll, wenn das Wasser die Schweißnaht unter dem aufgeblasenen oberen Luftring erreicht hat (siehe Schritt 5).

- **WICHTIGER HINWEIS:** Prüfen Sie bei Erreichen des gewünschten Wasserstands, ob der Abstand zwischen Wasseroberfläche und oberem Ring an allen Stellen identisch ist. Ist dies nicht der Fall, ist der Untergrund uneben. Lassen Sie das Wasser ab und korrigieren Sie den Standort. Versuchen Sie niemals, einen mit Wasser gefüllten Pool zu bewegen.
- **WICHTIGER HINWEIS:** Ein befüllter Pool auf unebenem Untergrund kann zum Reißen der Schweißnähte oder zum Kollaps des Pools führen, was schwere Personen- und Sachschäden zur Folge haben kann. Überfüllen Sie den Pool nicht. Bei starkem Regenfall sollte der Wasserstand gesenkt werden, um ein Überlaufen zu verhindern. Fügen Sie keine Chemikalien hinzu, bevor der Aufbau vollständig abgeschlossen ist.

PFLEGE

Es ist notwendig, Ihr Poolwasser sauber und chemisch ausgewogen zu halten. Die alleinige Verwendung des Filtersystems und die Reinigung der Filterkartusche reichen für eine ordnungsgemäße Wasserpflege nicht aus. Es ist wichtig, die Pflege und Gesundheit Ihres Poolwassers zu priorisieren. Wenn Sie diese Richtlinien nicht einhalten, könnte die Gesundheit von Ihnen und Ihrer Familie gefährdet sein.

Wasserpflege:

Wir empfehlen die Verwendung von Poolchemikalien zur Aufrechterhaltung der Wasserchemie sowie Chlor- oder Bromtabletten (kein Granulat) mit einem Chemikaliendosierer. Die chemische Pflege mit Tabletten muss mit einem Chemikaliendosierer oder Dosierschwimmer erfolgen. Werfen Sie chemische Produkte nicht direkt ins Wasser. Die Chemikalien setzen sich am Boden des Pools ab, beschädigen die Folie und führen zu Verfärbungen. Im schlimmsten Fall wird die Struktur der Poolfolie beschädigt. Poolschäden, die auf unsachgemäßen Gebrauch, die Anzahl der Benutzer und die allgemeine Misswirtschaft des Poolwassers zurückzuführen sind, fallen nicht unter die Garantie. Die Wasserqualität steht in direktem Zusammenhang mit der Nutzungshäufigkeit, der Anzahl der Benutzer und der allgemeinen Pflege des Pools. Das Wasser sollte alle 3 Tage gewechselt werden, wenn keine chemische Behandlung des Wassers durchgeführt wird.

Wir empfehlen allen Nutzern, vor dem Betreten des Pools zu duschen, da Kosmetika und Lotionen die Wasserqualität schnell verschlechtern. Ein Oberflächenskimmer sowie ein Poolsauger für den Boden beugen Schmutzablagerungen vor. Verwenden Sie regelmäßig einen Oberflächenkescher und einen Poolsauger, um Schmutz zu entfernen. Entsprechendes Zubehör finden Sie auf unserer Website unter www.bestwaycorp.com oder im Fachhandel.

Anwendung von Poolchemie:

Ihr Pool-Set enthält möglicherweise keinen Chemikaliendosierer. In diesem Fall können Sie einen auf unserer Website (www.bestwaycorp.com) oder im nächstgelegenen Poolfachgeschäft erwerben. Entfernen Sie den Chemikaliendosierer, wenn der Pool benutzt wird. Führen Sie nach der Anwendung von Poolchemie sowie vor der ersten Benutzung des Pools eine Messung mithilfe eines Testkits durch (nicht im Lieferumfang enthalten).

Wir empfehlen, das chemische Gleichgewicht Ihres Wassers wie in der Tabelle angegeben aufrechtzuerhalten.

Eine Überschreitung der folgenden Parameter kann die Struktur der Folie beschädigen und eine gefährliche Situation für die Benutzer schaffen.

TEST	IDEALE WERTE
Gesamtalkalität	80–120 ppm.
pH-Wert	7,4 – 7,6
Calciumhärte	200 – 400 ppm
Cyanursäure	30 – 50 ppm
Freies Chlor	2 – 4 ppm

Für weiterführende Informationen zur Wasserbehandlung mit Chemikalien wenden Sie sich bitte an Ihren lokalen Fachhändler und berücksichtigen Sie zudem die Anweisungen des jeweiligen Chemikalienherstellers.

Anweisungen für das Zubehör

Wir empfehlen Ihnen, eine Abdeckplane zu kaufen, falls diese nicht im Set enthalten ist, und den Pool abzudecken, wenn er nicht benutzt wird, um Schäden am Material des oberen Luftrings zu vermeiden. Entfernen Sie Schmutz vorsichtig mit einem sauberen Tuch vom oberen Luftring.

Nutzen Sie bei einem Leck den mitgelieferten Unterwasser-Reparaturflicken zur Abdichtung. Eine Anleitung dazu finden Sie in den FAQs auf unserer Website unter www.bestwaycorp.com/support.

ABBAU & LAGERUNG



Anleitung zum Entleeren

Folgen Sie den Abbildungen auf der Rückseite dieser Gebrauchsanweisung. Die Zeichnungen dienen nur zur Veranschaulichung. Sie spiegeln möglicherweise nicht das tatsächliche Produkt wieder. Nicht maßstabsgetreu.

Stellen Sie vor dem Ablassen sicher, dass das Wasser sicher und entfernt von Gebäuden oder wasserempfindlichen Objekten abfließen kann. Beachten Sie die lokalen Vorschriften zur Wasserentsorgung.

Reinigungsanleitung

1. Spülen Sie die Poolfolie mit Leitungswasser ab, um alle Rückstände zu entfernen.
2. Lassen Sie die ausgebreitete Folie vollständig in der Sonne trocknen.
3. Wischen Sie die Folie mit einem trockenen Tuch aus, um restliche Feuchtigkeit zu entfernen.

LAGERUNGSHINWEISE

Entfernen Sie sämtliches Zubehör. Poolfolie und Zubehör müssen vor der Einlagerung vollkommen sauber und trocken sein, da sich sonst Schimmel bilden und das Material beschädigen kann.

Bestreuen Sie die trockene Folie mit Talkumpuder, um ein Anhaften der Oberflächen zu verhindern.

Wir empfehlen dringend, den Pool bei einer Umgebungstemperatur über 15 °C abzubauen.

Falten Sie die Poolfolie nur, wenn die Umgebungstemperatur über 15 °C liegt. Lagern Sie den Pool an einem trockenen Ort mit einer moderaten Temperatur zwischen 15 °C und 38 °C und bewahren Sie die Poolfolie und sämtliches Zubehör in einem Karton auf, um das PVC-Material während des Winters besser zu schützen.

GARANTIEBEDINGUNGEN

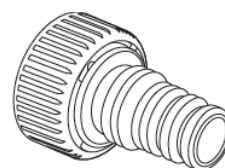
Für Unterstützung und Produktregistrierung besuchen Sie uns unter bestwaycorp.com/support.



A



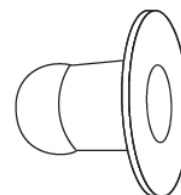
B



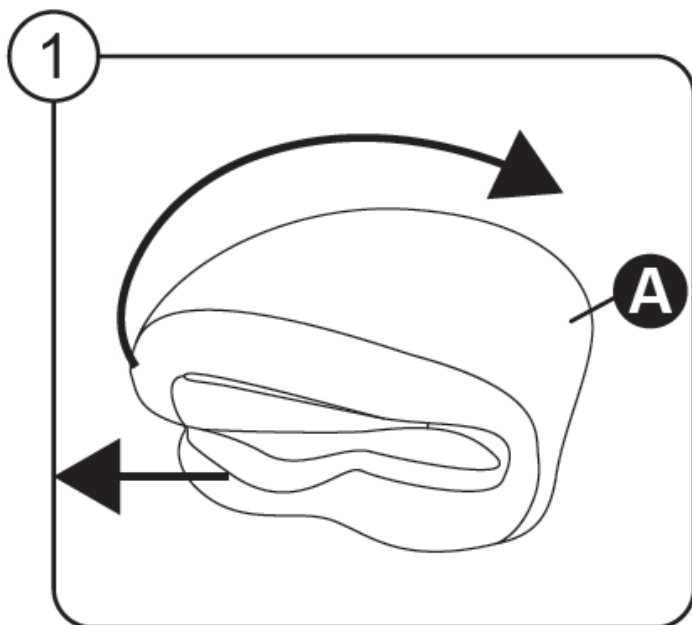
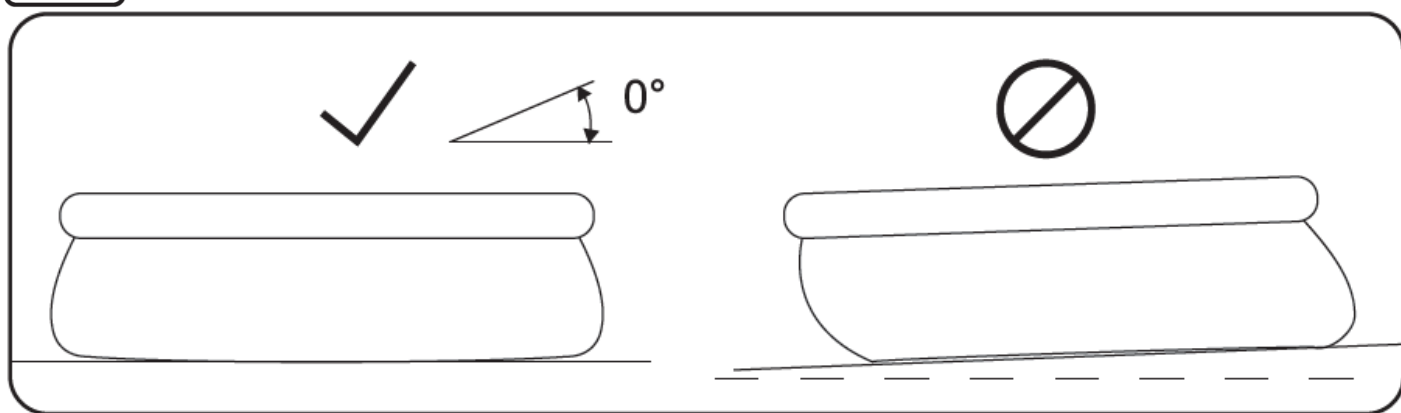
C

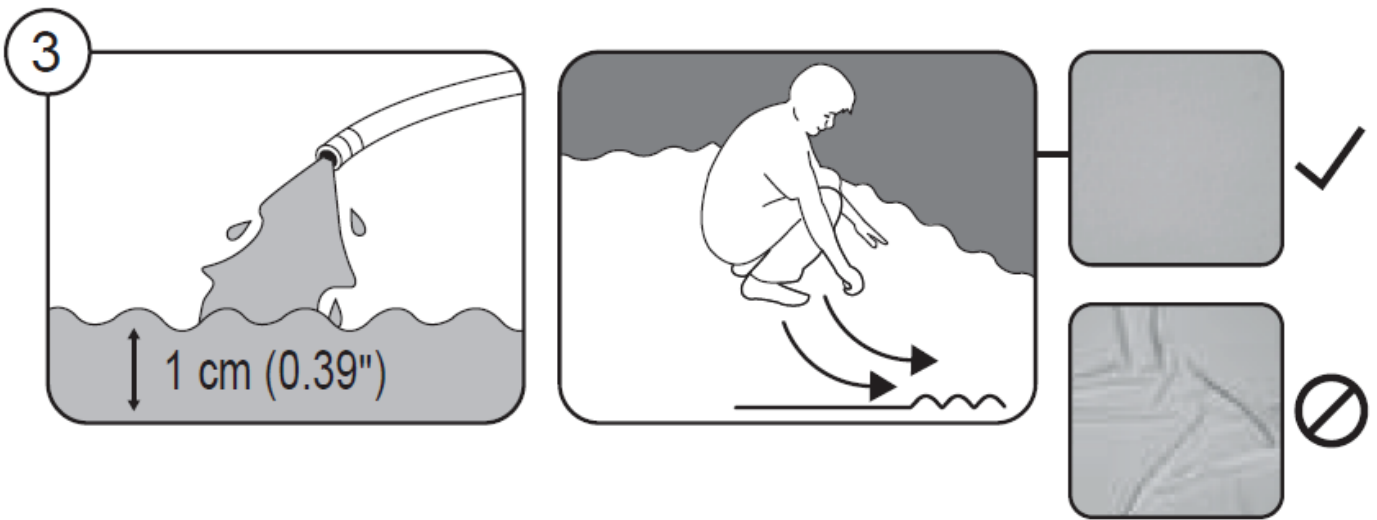
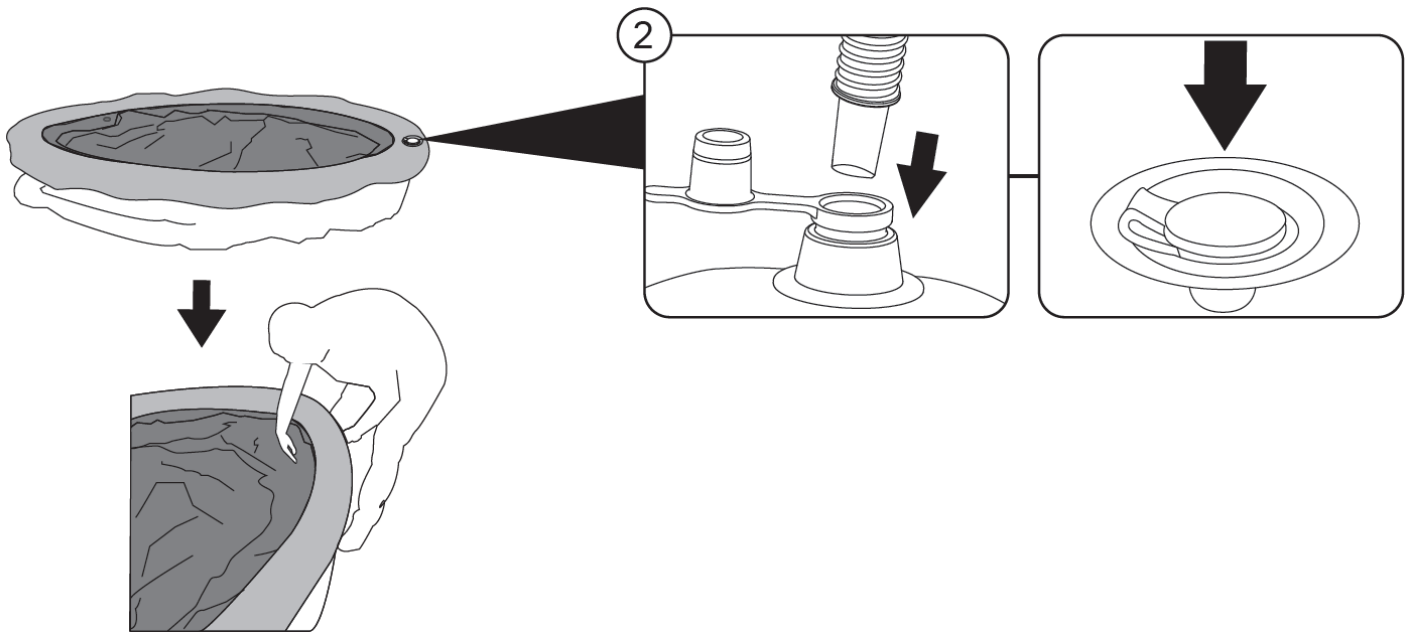


D

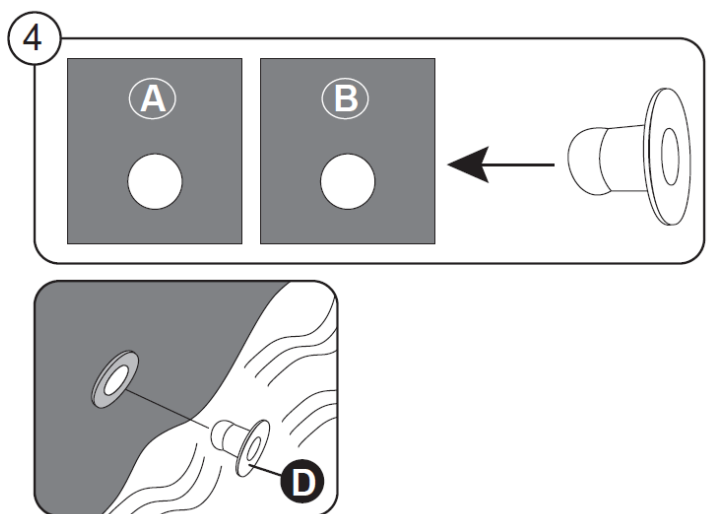
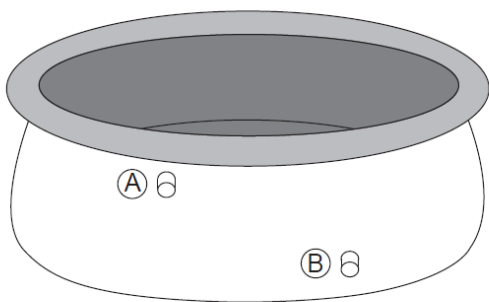


FAST SET™	244 x 61 cm	305 x 66 cm (10' x 26")	305 x 76 cm (10' x 30")	366 x 76 cm (12' x 30")	396 x 84 cm (13' x 33")	457 x 84 cm (15' x 33")	457 x 107 cm (15' x 42")
	57448 / 57449 / 57450	57456 / 57457 / 57458	57266 / 57269 / 57270	57273 / 57274 / 57275	57375 / 57376	57313 / 57315	57371 / 57372
A	1x	1x	1x	1x	1x	1x	1x
B	1x	1x	1x	1x	1x	1x	1x
C	2x	2x	2x	2x	4x	4x	4x
D	2x	2x	2x	2x	2x	2x	2x





1 cm



5

