

MAL 2689



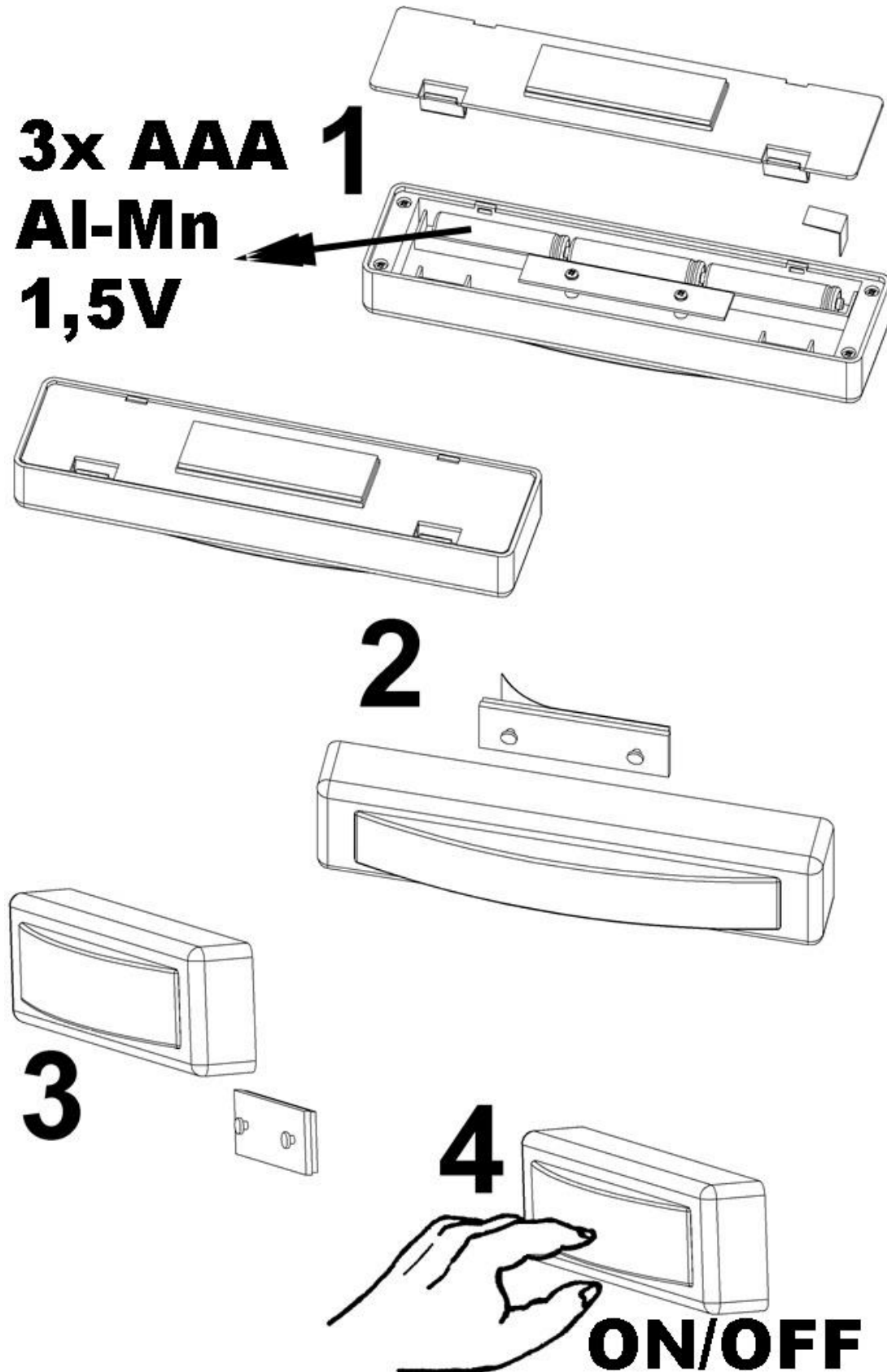
- Ⓛ Montageanleitung
- Ⓧ Instrucciones de montaje
- Ⓝ Asennusohje
- Ⓢ Návod na použitie
- Ⓟ Instruções de montagem
- Ⓡ Инструкция по монтажу

- Ⓜ Mounting instructions
- Ⓝ Montageanledning
- Ⓝ Montageaanwijzing
- Ⓝ Montazno navodilo
- Ⓝ Montaj talimati
- Ⓝ Συναρμολογησης

- Ⓛ Instruction de montage
- Ⓧ Monteringsinstruktion
- Ⓝ Instrukcja montażu
- Ⓝ Szerelési utasítás
- Ⓝ Montāžas instrukcija
- Ⓝ Uputstvo za postavljanje

- Ⓛ Istruzioni di montaggio
- Ⓝ Montasjeveiledning
- Ⓝ ávod k montáži
- Ⓝ Instrucțiunile de montaj
- Ⓝ Ръководство за монтаж
- Ⓝ Uputstvo za montažu

**3x AAA 1
Al-Mn
1,5V**



Ⓛ Sicherheitshinweise / Bitte lesen Sie diese Informationen sorgfältig durch, bevor Sie mit der Installation oder Inbetriebnahme dieses Produkts beginnen. Heben Sie diese Gebrauchsanweisung für spätere Zwecke gut auf.

- Der Hersteller übernimmt keine Verantwortung für Verletzungen oder Schäden, die Folge eines unsachgemäßen Gebrauchs der Leuchte sind.
- Die Pflege von Leuchten beschränkt sich auf die Oberflächen. Aus Gründen der elektrischen Sicherheit darf dieses Produkt nicht mit Wasser oder sonstigen Flüssigkeiten gereinigt werden. Verwenden Sie zur Reinigung nur ein trockenes, fusselfreies Tuch.
- Bei der Montage ist darauf zu achten, dass das Befestigungsmaterial für den Untergrund geeignet ist und dass dieser entsprechend tragfähig ist. Für eine unsachgemäße Verbindung des Artikels mit dem jeweiligen Untergrund kann seitens des Herstellers keine Haftung übernommen werden.
- Das Symbol der durchgestrichenen Mülltonne auf dem Produkt oder der Verpackung bedeutet, dass dieses Produkt nicht mit dem Hausmüll entsorgt werden darf. Das Produkt muss stattdessen am Ende seiner Lebensdauer zu einer Annahmestelle für das Recycling von elektrischen und elektronischen Geräten gebracht werden. Bitte erfragen Sie diese Stelle bei Ihrer zuständigen kommunalen Verwaltung. Beim Kauf eines Neugerätes haben Sie das Recht, ein entsprechendes Altgerät zurückzugeben. Rückgabe und Entsorgung sind für Sie in diesem Fall kostenfrei. Bitte löschen Sie vor der Rückgabe alle personenbezogenen Daten. Die ordnungsgemäße Entsorgung dieses Produkts hilft, mögliche Folgen für Umwelt und Gesundheit zu vermeiden, die sich aus dem Vorhandensein gefährlicher Stoffe, Gemische oder Komponenten ergeben könnten. Als Verbraucher spielen Sie dabei eine entscheidende Rolle für die Wiederverwertung von potenziell nutzbaren Rohstoffen und dem Erhalt einer sauberen Umwelt. Bitte entnehmen Sie vor der Rückgabe vorhandene Batterien oder Akkumulatoren, die nicht vom Altgerät umschlossen sind, sowie Lampen, die zerstörungsfrei entnommen werden können und führen diese einer separaten Sammlung zu. Bitte erfragen Sie diese Stellen bei Ihrer kommunalen Verwaltung. Folgende Batterien bzw. Akkumulatoren sind in diesem Elektrogerät enthalten: Batterietyp: "AAA" / Chemisches System: "Al-Mn" / Vergewissern Sie sich vor dem Entsorgen, dass die Batterie bzw. der Akkumulator vollständig entleert ist.
- Die Leuchte besitzt den Schutzgrad "IP20" und ist ausschließlich für den Einsatz im Innenbereich von privaten Haushalten vorgesehen.
- Farbabweichungen bei LED's verschiedener Chargen sind möglich. Die Lichtfarbe und Leuchtstärke von LED's kann sich auch in Abhängigkeit von der Lebensdauer verändern.
- Nicht direkt in die Lichtquelle (Leuchtmittel, LED etc.) hineinschauen.
- Vor der ersten Inbetriebnahme der Leuchte muss der Schutzstreifen aus dem Batteriefach entfernt werden.
- Zur Montage der Einzelteile mit Klebeflächen die rückseitige Schutzfolie abziehen und an der vorgesehenen Stelle fest andrücken. Achten Sie darauf, dass die Montagestelle sauber, trocken und fettfrei ist.
- Es dürfen zur Reinigung der Oberflächen keine chemischen Reiniger wie z.B. Glasreiniger benutzt werden, da ansonsten keine beständige Haftung oder Verklebung gewährleistet werden kann.

Ⓜ Safety directions / Please read this information carefully before installing or using this product. Please keep this user manual for further reference.

- The manufacturer does not accept any responsibility for injuries or damage resulting from improper use of the light.
- Maintenance of the lights is limited to the surfaces. For electrical safety reasons, this product must not be cleaned with water or other liquids. Use only a dry, lint-free cloth for cleaning.
- When mounting, ensure that the attachment material is suitable for the subsurface and that this surface is capable of carrying the weight of the fixture. The manufacturer is not liable for improper installation of the item on the relevant subsurface.
- The symbol of the crossed-out garbage can on the product or the packaging means that the product must not be disposed with ordinary household waste. At the end of its useful life, the product must be returned to a point of acceptance for the recycling of electric and electronic device. Please ask your local municipality for the point of acceptance. When purchasing a new device, you have the right to return a corresponding old device. In this case, return and disposal are free of charge for you. Please delete all personal data before returning. Disposing of this product in line with local regulations helps to mitigate the effects on the environment and health which might otherwise occur as a result of hazardous substances, combinations or components. As the consumer, you can play a decisive part in recycling and reusing potentially usable substances and conserving our environment. Before returning, please remove existing batteries or accumulators that are not enclosed by the old device, as well as lamps that can be removed without destroying them and bring them to a separate collection. Please inquire about these positions at your municipal administration. The following batteries and rechargeable cells are included with this electrical device: Battery type: "AAA" / Chemical composition: "Al-Mn" / Before disposing of the device, ensure the battery or cell is completely drained.
- The lights have a protection class rating of "IP20" and are solely intended for indoor use only of private households.
- LED colour deviation when using different chargers may occur. The light colour and luminous strength of the LED's can also change as a result of life span level from the lamp.
- Do not look directly into the light source (illuminant, LED, etc.).
- Before initial operation of the light, the protective strips must be removed from the battery compartment.
- To assemble the components with adhesive surfaces, remove the protection foil on the rear side and press the component firmly on the intended position. Make sure that the assembly location is clean, dry and free of grease.
- No chemical cleaners such as glass cleaners are to be used on the surfaces, otherwise a firm join or adhesion cannot be guaranteed.

Ⓛ Consignes de sécurité / Merci de lire ces informations avec attention avant de commencer avec l'installation ou la mise en marche de ce produit. Conservez ce mode d'emploi pour pouvoir le consulter plus tard en cas de besoin.

- Le fabricant n'est pas responsable des blessures ou des dommages résultant d'une utilisation incorrecte des lampes.
- Le soin des lampes se limite aux surfaces. Pour des raisons de sécurité électrique, il est interdit de nettoyer la lampe avec de l'eau ou avec d'autres liquides. Utilisez pour le nettoyage un chiffon sec et non pelucheux.
- Lors de l'installation, veillez à ce que le matériel de fixation soit solide et adapté à la surface de montage. Le fabricant décline toute responsabilité en cas de montage ou installation sur une surface inadéquate.
- Le symbole du bidon d'ordures rayé sur le produit ou l'emballage signifie que le produit ne doit pas être disposé avec le déchet ordinaire de ménage. À la fin de son vie utile, le produit doit être retourné à un point d'acceptation pour la réutilisation des appareils électroniques ou électriques. Veuillez demander votre municipalité locale pour le point. Lors de l'achat d'un nouvel appareil, vous avez le droit de retourner un ancien appareil correspondant. Dans ce cas, le retour et l'élimination sont gratuits pour vous. Veuillez supprimer toutes les données personnelles avant de revenir. La mise au rebut correcte de ce produit permet d'éviter de possibles effets sur l'environnement et la santé pouvant découler de la présence de matières, mélanges ou substances dangereux. En tant que consommateur, vous jouez un rôle essentiel dans le recyclage de matières premières potentiellement utiles et la préservation d'un environnement propre. Avant de retourner, veuillez retirer les piles ou accumulateurs existants qui ne sont pas enfermés dans l'ancien appareil, ainsi que les lampes qui peuvent être retirées sans les détruire et les apporter à une collecte séparée. Veuillez vous renseigner sur ces postes auprès de votre administration municipale. Les piles voire batteries suivantes sont incluses dans cet appareil électrique : Type de pile : « AAA » / Procédé chimique : « Al-Mn » / Assurez-vous avant la mise au rebut que la pile voire la batterie est entièrement déchargée.
- Le luminaire possède le degré de protection "IP20" et est exclusivement réservé à une utilisation dans la partie intérieure de domiciles privés.
- Des écarts de couleur dans le cas de LED de différents lots sont possibles. La couleur de lumière et l'intensité lumineuse des LED peuvent également se modifier en fonction de la durée de vie.
- Ne regardez pas directement la source lumineuse (illuminant, LED, etc.).
- Avant l'utilisation de la lampe, enlevez le film protecteur du compartiment à pile.
- Pour assembler les composants avec les surfaces adhésives, enlevez le film de protection du dos et pressez le composant fermement sur la position prévue. Assurez-vous que l'endroit d'assemblage est propre, sec et exempt de graisse.
- Pour nettoyer ces surfaces, aucun nettoyeur chimique ne doit être employé comme les nettoyeurs pour vitres par exemple, car aucune adhérence durable ni encollage ne peuvent alors être garantis.

Verehrter Kunde. Sollten sich trotz neuester Fabrikationsmethoden und genauesten Qualitätskontrollen wider Erwarten Mängel herausstellen, wenden Sie sich bitte unter Angabe des Kaufdatums, des Kaufortes und der Artikelnummer des Produktes an folgende kostenlose Hotline: **00800/BRILONER (00800/27456637) Briloner Leuchten GmbH & Co. KG / Am Steinbach 14 / D-59872 Meschede**

Revision 03_06/2024

MAL2689 Page1a

ⓘ Consigli di Sicurezza / Leggere attentamente le presenti informazioni prima di installare o attivare questo prodotto. Conservare le istruzioni per l’uso per l’ulteriore impiego.

- Il produttore non si assume alcuna responsabilità per danni o incidenti che si dovessero verificare se non vengono rispettate le corrette istruzioni d’uso.
- La manutenzione della lampada si limita alle superfici esterne. Per motivi di sicurezza elettrica, questo prodotto non deve essere pulito con acqua o altri liquidi. Per la pulizia utilizzare solo un panno asciutto e privo di pelucchi.
- Durante il montaggio fare attenzione all’idoneità del materiale di fissaggio al sottofondo e alla solidità di quest’ultimo. Il produttore non può assumersi alcuna responsabilità a seguito di un’applicazione scorretta dell’articolo al sottofondo corrispondente.
- 🔗 Il simbolo del bidone dell'immondizia cancellato applicato sul prodotto o sulla confezione significa che questo prodotto non deve essere smaltito nei rifiuti domestici. Deve essere invece portato ad un punto di raccolta dedito al riciclaggio di apparecchi elettrici ed elettronici. Richiedere l’indirizzo presso l'amministrazione comunale competente. Quando acquisti un nuovo dispositivo, hai il diritto di restituire un vecchio dispositivo corrispondente.In questo caso, il reso e lo smaltimento sono gratuiti per te.Si prega di cancellare tutti i dati personali prima di tomare. Lo smaltimento conforme di questo prodotto contribuisce ad evitare eventuali conseguenze a danno dell’ambiente e della salute, le quali potrebbero essere provocate dalla presenza di sostanze, miscele o componenti pericolose. In quanto consumatore, l’utente svolge un ruolo fondamentale per il recupero di materie prime potenzialmente utilizzabili e il mantenimento di un ambiente pulito. Prima di restituire, rimuovere le batterie o gli accumulatori esistenti che non sono inclusi nel vecchio dispositivo, nonché le lampade che possono essere rimosse senza struggerle e portarle in una raccolta separata.Si prega di informarsi su queste posizioni presso la propria amministrazione comunale. In questo apparecchio elettrico sono contenute le seguenti batterie o accumulatori: Tipo di batteria: “AAA” / Sistema chimico: “**Al-Mn**” / Prima dello smaltimento assicurarsi che la batteria o l’accumulatore sia completamente scarico.
- La lampada dispone di un grado di protezione “**IP20**“ ed è pensata esclusivamente per interni e per l’uso privato.
- Sono possibili differenze di colore nel caso in cui le cariche dei LED siano differenti. Il colore luminoso dei LED può anche differire a seconda della durata in servizio.
- Non guardare mai direttamente nella sorgente luminosa (lampadine, LED eccetera etc.).
- Prima di mettere in funzione la lampada, staccare la striscia protettiva dal vano della batteria.
- Per montare i componenti con superficie adesiva, staccare la pellicola protettiva applicata sul retro e incollarli premendoli con forza. Assicurarsi che il punto di montaggio sia pulito, asciutto e che non presenti tracce di grasso.
- Per la pulizia non è consentito utilizzare detersivi chimici, come ad es. lavavetri, poiché altrimenti non è possibile garantire un’aderenza o un’adesione duratura.

Ⓔ Advertencias de seguridad / Por favor lea atentamente esta información antes de comenzar con la instalación o la puesta en marcha de este producto. Guarde las instrucciones.

- El fabricante no asume ninguna responsabilidad por heridas o daños materiales ocurridos como consecuencia de un uso inadecuado de las luces.
- Para el cuidado de las luces sólo deben limpiarse las superficies externas. Por razones de seguridad eléctrica, este producto no debe limpiarse con agua ni otros líquidos. Para limpiarlo, utilice un trapo seco y sin pelusa.
- Para montar la fijación hay que tener en cuenta que el material de fijación sea el adecuado para el fondo y que este sea resistente. El fabricante no asumirá ninguna responsabilidad en caso de efectuarse una fijación inadecuada del artículo con el fondo correspondiente.
- 🔗 El símbolo con el cubo de basura tachada sobre el producto o sobre el embalaje significa que no debe ser desechado con la basura doméstica. Por el contrario, el producto debe ser llevado a una oficina de registro para el reciclaje de aparatos eléctricos o electrónicos al final de su tiempo de duración. Por favor, infórmase con su administración municipal donde se encuentra una oficina de registro. Al comprar un dispositivo nuevo, tiene derecho a devolver el dispositivo antiguo correspondiente.En este caso, la devolución y la eliminación son gratuitas para usted.Elimine todos los datos personales antes de regresar. El desecho adecuado de este producto ayudará a prevenir posibles consecuencias para la salud y el medio ambiente que podrían derivarse de la presencia de sustancias, mezclas o componentes peligrosos. Como consumidor, usted tiene un papel fundamental en el reciclaje de materias primas potencialmente reutilizables y en la conservación de un medio ambiente limpio. Antes de devolverlo, retire las baterías o acumuladores existentes que no estén incluidos en el dispositivo antiguo, así como las lámparas que se puedan quitar sin destruirlas y llévelas a una recolección separada.Infórmese sobre estos puestos en su administración municipal. Las siguientes pilas o acumuladores se incluyen en este dispositivo electrónico: Tipo de pila: «**Al-Mn**» / Sistema químico: «**Al-Mn**» / Antes de desechar el producto, asegúrese de que la pila o el acumulador estén completamente descargados.
- La lámpara posee el grado de protección “**IP20**“ y está destinada exclusivamente al uso doméstico en el interior.
- Pueden darse desviaciones de color en LEDs procedentes de diferentes lotes de fabricación. El color y la luminosidad de los LEDs pueden variar también en función de su vida.
- No mire jamás directamente en la fuente de la luz (alumbantes, LED etc.).
- Antes del comisionamento de la lámpara hay que quitar la cinta protectora del compartamento por la batería.
- Para el montaje de los componentes hay que quitar el folio de protección de los áreas adherentes en el dorso antes de apretar las piezas en el lugar previsto. Atención, las piezas tienen que ser limpias, secas y libre de grasa.
- No utilice limpiadores químicos, como limpiacristales, para limpiar las superficies, ya que de lo contrario no se puede garantizar una adhesión o adherencia permanente.

Ⓝ Sikkerhedshenvisninger / Vær venlig at læse de følgende informationer nøje, før du starter med installationen eller idriftsættelsen af dette produkt. Denne driftsvejledning skal opbevares, så du kan bruge den på et senere tidspunkt.

- Producenten overtager ikke ansvar for kvæstelser eller beskadigelser, som følger ud af uhensigtsmæssig brug af lygten.
- Vedligeholdelse af lygterne begrænses på overfladerne. Af hensyn til den elektriske sikkerhed, må dette produkt ikke rengøres med vand eller andre væsker. Anvend en tør, fnugfri klud til rengøring.
- I forbindelse med montagen, så skal man være opmærksom på, at fastgørelsesmaterialet til undergrunden er egnet og at denne tilsvarende kan bære. I forbindelse med artiklens uhensigtsmæssige forbindelse med den enkelte undergrund, kan der fra producentens side ikke overtages nogen garanti.
- 🔗 Symbolet (skraldespand med streg over) på produktet eller emballagen betyder, at produktet ikke må deponeres sammen med husholdningsaffald. Produktet skal bringes til en genbrugsstation, som er autoriseret til recycling af elektriske apparater. Spørg din kommune efter den nærmeste genbrugsstation. Ved køb af en ny enhed har du ret til at returnere en tilsvarende gammel enhed.I dette tilfælde er returnering og bortskaffelse gratis for dig.Slet venligst alle personlige data, før du returnerer. En korrekt bortskaffelse af dette produkt er med til at forhindre mulige miljø- og sundhedsmæssige følger, der kan opstå ved brugen af farlige stoffer, blandinger og komponenter. Som forbruger spiller du en afgørende rolle med hensyn til en potentiel genanvendelse af råstoffer samt opretholdelsen af et rent miljø. Før du returnerer, bedes du fjerne eksisterende batterier eller akkumulatorer, der ikke er omsluttet af den gamle enhed, samt lamper, der kan fjernes uden at ødelægge dem, og bringe dem til en separat afhentning.Forhør dig om disse stillinger hos din kommunale administration. Følgende batterier eller akkumulatorer er indeholdt i disse elektriske apparater: Batteritype: “AAA“ / Kemisk system: “**Al-Mn**“ / Sørg for, at batteriet eller akkumulatoren er helt tom, før produktet bortskaffes.
- Lampen har kapslingsklasse “**IP20**“ og er udelukkende beregnet til anvendelse inden døre i private husholdninger.
- Der kan forekomme afvigelser ved LED fra forskellige leveringer. LED-lysets farve og intensitet kan også ændre sig alt efter dens levetid.
- Se aldrig direkte ind i lyskilden (lyspære, LED, etc.)
- Fjern beskyttelsesriben fra batterifaget, før du tager lygten i brug.
- Fjern beskyttelsesfolien fra klæbefladen på bagsiden. Placér derefter de enkelte dele det ønskede monteringssted og tryk. Bemærk, at det ønskede monteringssted skal renses, og at det skal være tørt.
- Ved rengøringen må der ikke anvendes kemiske rensmidler som fx glasrens, da der ellers ikke kan garanteres for at produktet kan sidde fast.

Ⓞ Säkerhetsföreskrifter / Var god och läs den här informationen noggrant innan du börjar med att installera den här produkten eller ta den i drift. Förvara den här bruksanvisningen för senare ändamål.

- Tillverkaren har inget ansvar för skador, som uppstått när belysningen använts på ett icke fackmässigt sätt.
- Skötseln av belysning inskränker sig till utsidorna. På grund av elsäkerheten får denna produkt inte rengöras med vatten eller andra vätskor. Använd endast en torr, luddfri duk för rengöring.
- Vid montering måste du se till, att monteringsmaterialet är lämpligt för underlaget och att detta har motsvarande bärkraft. Tillverkaren ansvarar inte för en icke fackmässig koppling av artikeln med resp. underlag.
- 🔗 Symbolen med den överstreckade soptunnan på produkten eller förpackningen betyder att denna produkt inte får hanteras med hushållsavfallet. Produkten behöver istället efter livslängdens slut tas till en uppsamlingsstation där elektriska och elektroniska apparater återvinns. Adressen får du hos din kommunalförvaltning. Vid köp av en ny enhet har du rätt att returnera en motsvarande gammal enhet.I detta fall är retur och kassering kostnadsfritt för dig.Vänligen radera alla personuppgifter innan du returnerar.

Denna produkts korrekta avfallshantering hjälper till att förhindra potentiella miljö- och hälsokonsekvenser som kan uppstå genom närvaron av farliga ämnen, blandningar eller komponenter. Som konsument spelar du därvid en avgörande roll för återvinning av potentiellt användbara råvaror och uppråthållandet av en ren miljö.

Innan du returnerar, ta bort befintliga batterier eller akkumulatorer som inte är inneslutna av den gamla enheten, samt lampor som kan tas bort utan att förstöra dem och lämna dem till en separat uppsamling.Fråga om dessa tjänster på din kommunala förvaltning.

Føljande batterier respektive akkumulatorer finns i denna elektriska utrustning: Batterityp: ”AAA” / Kemiskt system: ”**Al-Mn**” / Före avfallshantering måste du förvissa dig om att batteriet respektive akkumulator har tömts fullständigt.

- Lampan är försedd med skyddsgraden “**IP20**“ och är endast avsedd för användning inomhus i privata hushåll.
- Färgavvikelser på lysdioder från olika partier är möjliga. Lysdioders färg och ljusstyrka kan även förändras beroende på livslängden.
- Titta inte direkt in i ljuskällan (belysningsmedel, LED mm.).
- Innan lampan tas i drift ska skyddsremsan avlägsnas ur batterifacket.
- För att montera detaljerna med självhäftande ytor dra skyddsfolien bort från baksidan och pressa dem på avsett ställe. Kontrollera att det ställe där bandet ska monteras är rent, torrt och fritt av fett.
- Kemiska rengöringsmedel såsom t.ex. glasrengöringsmedel får inte användas för rengöring av ytorna, eftersom en varaktig vidhäftning eller limning annars inte kan garanteras.

Ⓟ Sikkerhetsmerknader / Vennligst les denne informasjon meget nøye før De installerer eller tar dette produktet i bruk. Ta godt vare på denne bruksanvisningen for senere bruk.

- Produsenten overtar intet ansvar for materiell- eller personskader som måtte oppstå som følge av feil bruk av lampen.
- Kun overflatene til lampene trenger pleie. Av elektriske sikkerhetsgrunner får ikke dette produktet rengjøres med vann eller andre væsker. Bruk kun en tørr klut som ikke loer når du rengjør produktet.
- Ved montering må du passe på at festematerialet er egnet for underlaget og at underlaget har tilstrekkelig bæreevne. Ved feil festing av produktet til underlaget fraskriver produsenten seg alt ansvar.
- 🔗 Symbolet med en gjennomstrøket søppelbøtte på produktet eller emballasjen betyr at dette produktet ikke kan kastes sammen med husholdningsavfallet. I stedet må produktet, når det er utbrukt, leveres til et mottak for resirkulering av elektriske og elektroniske apparater. Vennligst spør i din kommune etter nærmeste miljøstasjon. Ved kjøp av ny enhet har du rett til å returnere en tilsvarende gammel enhet.I dette tilfellet er retur og avhending gratis for deg.Vennligst slett alle personlige data før du returnerer. Riktig avfallssortering av dette produktet hjelper til med å unngå mulige skader på helse og miljø som kan forårsakes av innholdet av farlige stoffer, blandinger eller komponenter.Som forbruker spiller du en avgjørende rolle for gjenbruk av potensielt nyttbare råstoffer og til å holde miljøet rent. Før du returnerer, vennligst fjern eksisterende batterier eller akkumulatorer som ikke er omsluttet av den gamle enheten, samt lamper som kan fjernes uten å ødelegge dem og bringe dem til en separat samling.Spør om disse stillingene hos din kommuneadministrasjon. Følgende batterier hhv. akkumulatorer medfølger dette elektroapparatet: Batteritype: “AAA“ / Kjemisk system: «**Al-Mn**» / Kontrollere før du avfallssorterer at batteriet hhv. akkumulatoren er helt tømt.
- Lampen er i beskyttelsesklassen “**IP20**“ og er utelukkende ment for bruk innendørs i private husholdninger.
- Det er muligheter for fargeavvik hos LED-lys av ulik farge. Lysfargen og lysstyrken hos LED-lys kan også forandre seg avhengig av levetiden.
- Ikke se rett inn i lyskilden (belysningsmiddel, LED etc.).
- Før lampen tas i bruk må beskyttelsesfolien fjernes fra batterirommet.
- For å montere enkeltdelene med limpute fjernes beskyttelsesfolien på baksiden, og delen trykkes godt fast på riktig sted. Monteringsstedet må være rent, tørt og fettfritt.
- Bruk ikke kjemiske rengjøringsmidler som f.eks. vindusrens til rengjøring av overflatene fordi da kan det ikke klebes eller festes skikkelig.

Ⓠ Turvaohjeet / Lue nämä tiedot huolellisesti ennen kuin aloitat tämän tuotteen asennuksen tai käyttöönoton. Säilytä nämä käyttöohje huolellisesti myöhempää käyttöä varten.

- Valmistaja ei vastaa loukkaantumisista eikä vahingoista, jotka ovat seurausta valaisimen epäasiallisesta käytöstä.
- Valaisimien hoito rajoittuu pintoihin. Sähköturvallisuussyistä tuotetta ei saa puhdistaa vedellä tai muilla nesteillä. Käytä puhdistukseen vain kuivaa, nukatonta liinaa.
- Kiinnitä huomiota kokoonpanon aikana, että kiinnitysmateriaali soveltuu kiinnityspintaan ja että se kestää kiinnityksen. Valmistaja ei ota vastuuta tuotteen virheellisestä kiinnityksestä valittuun pintaan.
- 🔗 Yliiviivatun roskakorin symboli tuotteen tai pakkauksen päällä merkitsee, että tätä tuotetta ei saa hävittää yhdessä talousjätteen kanssa. Sen sijaan tuote on toimitettava käyttökänsä loputtua sähkö- tai elektronisille laitteille tarkoitettuun kierrätyksen keräilypisteeseen. Tiedustele paikkaa asianomaiselta kunnan viranomaiselta. Uutta laitetta ostaessasi sinulla on oikeus palauttaa vastaava vanha laite.Tässä tapauksessa palautus ja hävittäminen ovat sinulle ilmaisia.Poista kaikki henkilökohtaiset tiedot ennen palautta. Tämän tuotteen asianmukainen hävittäminen auttaa estämään mahdollisia ympäristö- ja terveysvaikutuksia, jotka voivat aiheutua vaarallisten aineiden, seosten tai komponenttien päätyemisestä luontoon. Kuluttajalla on ratkaiseva rooli mahdollisesti käyttökelpoisten raaka-aineiden kierrättämisessä ja puhtaan ympäristön ylläpitämisessä. Ennen palautusta poista vanhat paristot tai akut, jotka eivät ole vanhan laitteen sisällä, sekä lamput, jotka voidaan irrottaa niitä tuhoamatta ja toimita ne erilliseen keräyspisteeseen.Kysy näistä tehtävistä kuntasi hallinnosta. Tässä sähkölaitteessa on seuraavat paristot tai akut: Paristotyyppi: “AAA“ / Kemiallinen järjestelmä: “**Al-Mn**” / Varmista ennen hävittämistä, että paristo tai akku on täysin tyhjä.
- Valaisimeen on merkitty suojausluokka “**IP20**“ ja se on tarkoitettu käytettäväksi ainoastaan sisätiloissa yksityistalouksissa.
- LEDien värit saattavat hieman poiketa toisistaan erästä riippuen. LEDin valonvärin ja -voimakkuuden muutokset ovat riippuvaisia myös sen käyttöiästä.
- Älä katso suoraan valolähteeseen (valaistusväline, LED jne.).
- Ennen lampun käyttöönottoa on poistettava suojanauha paristolokerosta.
- Liimapinnalla varustettujen yksittäisosien asentamiseksi on vedettävä suojakalvo irti takasivulta ja painettava kiinni tätä varten tarkoitettuun kohtaan. Huolehdi, että asennuskohta on puhdas, kuiva ja rasvaton.
- Pintoja ei saa puhdistaa millään kemiallisella puhdistusaineella, esim. lasinpuhdistusaineella, muutoin kiinnityksen tai liimauksen pysyvyyyttä ei voida taata.

Ⓡ Veiligheidsaanwijzingen / Leest u alstublieft deze informatie zorgvuldig door, alvorens u met de installatie of ingebruikneming van dit product begint. Bewaart U deze gebruiksaanwijzing voor een later gebruik goed.

- De producent neemt geen verantwoording voor verwondingen of schade, die het gevolg van een ondeskundig gebruik van de lanp zijn, op zich.
- Het onderhoud van lampen is tot de oppervlakken beperkt. Vanwege de elektrische veiligheid mag dit product niet met water of andere vloeistoffen worden schoongemaakt. Gebruik voor het schoonmaken alleen een droge, pluisvrije doek.
- Tijdens de montage dient u erop te letten, dat het bevestigingsmateriaal geschikt is voor de ondergrond en dat de ondergrond een dienovereenkomstige draagkracht bezit. De fabrikant is niet aansprakelijk voor een ondeskundige verbinding van het artikel met de desbetreffende ondergrond.
- 🔗 Het symbool van de doorgestreepte vuilniston op het product of de verpakking betekent, dat dit product niet met het huisvuil mag afgevoerd worden. Dit product moet daarom op het einde van de levensduur naar een depot voor recycling van elektrische en elektronischen apparaten gebracht worden. A.U.B aan de bevoegde gemeentelijke administratie vragen waar het depot zich bevinden kan. Bij aanschaf van een nieuw apparaat heeft u het recht om een bijbehorend oud apparaat te retourneren.In dit geval zijn retournering en verwijdering voor u gratis.Verwijder alle persoonlijke gegevens voordat u terugkeert. De correcte afvoer van dit product helpt om mogelijke gevolgen voor het milieu en de gezondheid te voorkomen die zouden kunnen voortvloeien uit de aanwezige gevaarlijke stoffen, mengsels of componenten. Als consument speelt u een belangrijke rol bij het hergebruiken van potentieel bruikbare grondstoffen en het behoud van een schoon milieu. Verwijder voor het retourneren bestaande batterijen of accu's die niet door het oude apparaat zijn ingesloten, evenals lampen die kunnen worden verwijderd zonder ze te vernietigen, en breng ze naar een aparte inzameling.Informeer naar deze functies bij uw gemeentebestuur. Dit elektrische apparaat bevat de volgende batterijen resp. accu's: Type batterij: 'AAA' / Chemisch systeem: 'Al-Mn' / Zorg ervoor dat de batterij/accu helemaal leeg is voordat u deze afvoert.
- De lamp heeft beschermingsklasse “**IP20**“ en is uitsluitend bedoeld voor het gebruik binnenshuis in privéhuishoudens.
- Kleurafwijkingen zijn bij LEDs van een verschillende charge mogelijk. De lichtkleur en de lichtsterkte van LEDs kan ook afhankelijk van de levensduur veranderen.
- Niet direct in de lichtbron (lichtmiddel, LED enz.) kijken.
- Voor het in gebruik nemen van de lamp moet de beschermde strook uit het batterijvak verwijderd worden
- Bij het monteren van de onderdelen met de klevende oppervlakten, eerst de beschermende film verwijderen en ze op de juiste plaats stevig aandrukken. Zorg ervoor dat de montage plaats zuiver, droog en vetvrij is.
- Voor de reiniging van de oppervlakken mogen geen chemische reinigingsmiddelen zoals bijvoorbeeld glasreiniger worden gebruikt, omdat anders geen duurzame adhesie of verlijming kan worden gewaarborgd.

Ⓛ Bezpečieństwo podczas montażu i eksploatacji / Przed instalacją lub uruchomieniem produktu proszę przeczytać dokładnie poniższe informacje. Instrukcję należy przechowywać do późniejszego wykorzystania.

- Producent nie ponosi odpowiedzialności za zranienia lub uszkodzenia będące skutkiem niewłaściwego posługiwania się świetlówką.
- Konserwacja świetlówek ogranicza się do ich powierzchni. Ze względu na bezpieczeństwo elektryczne produktu nie wolno czyścić wodą ani innymi płynami. Do czyszczenia należy używać tylko suchej, niestrzępającej się ściereczki.
- Zwróć na to uwagę podczas montażu, aby materiał mocujący był przeznaczony do i odpowiednio nośny. Za nieodpowiednie połączenie artykułu z danym podłożem producent ze swojej strony nie może przejąć odpowiedzialności.
- ⓘ Symbol przekreślonego pojemnika na śmieci na produkcie czy opakowaniu oznacza, że nie wolno tego produktu usuwać razem z odpadami z gospodarstwa domowego. Zamiast tego należy po zakończeniu użytkowania oddać produkt do punktu recyklingu sprzętu elektrycznego i elektronicznego. Informacji o takim punkcie należy zasięgnąć we właściwym zarządzie gospodarki komunalnej. Kupując nowe urządzenie, masz prawo do zwrotu odpowiedniego starego urządzenia.W takim przypadku zwrot i utylizacja są dla Państwa bezpłatne.Przed powrotem usuń wszystkie dane osobowe. Właściwa utylizacja tego produktu pomoże uniknąć ewentualnych konsekwencji dla środowiska i zdrowia wynikających z obecności niebezpiecznych substancji, mieszanin lub składników. Jako konsument odgrywają Państwo ważną rolę w recyklingu potencjalnie użytecznych surowców i utrzymaniu czystego środowiska. Przed zwrotem prosimy o usunięcie istniejących baterii lub akumulatorów, które nie są dołączone do starego urządzenia, a także lamp, które można wyjąć bez ich niszczenia i oddanie do oddzielnej zbiórki.Zapytaj o te stanowiska w swoim urzędzie gminy. Do tego urządzenia elektrycznego dołączone są następujące baterie lub akumulatory: Typ baterii: **“AAA”** / System chemiczny: **“Al-Mn“** / Przed wyrzuceniem baterii lub akumulatora należy upewnić się, że jest on całkowicie rozładowany.
- Lampa posiada stopień ochrony **“IP20“** i jest przeznaczona wyłącznie do zastosowania w pomieszczeniach w prywatnych domach.
- Możliwe są różnice w kolorach diod LED różnych szar. Kolor światła i siła świetlna diod LED może się zmieniać również w związku z żywotnością.
- Nie kierować wzroku bezpośrednio na źródło światła (żarówka, dioda LED itp.).
- Przed uruchomieniem lampy należy usunąć z pojemnika na baterie pasek ochronny.
- Aby zamontować poszczególne elementy za pomocą powierzchni klejących należy zdjąć folię ochronną umieszczoną na spodzie i mocno przycisnąć w miejscu montażu. Należy zwrócić uwagę, aby miejsce montażu było czyste, suche i oczyszczone z tłuszczu.
- Do czyszczenia powierzchni nie należy używać żadnych chemicznych środków czyszczących, takich jak środki np. do czyszczenia szyb, ponieważ w przeciwnym razie nie można zagwarantować stałej przyczepności, ani sklejenia.

Ⓢ Bezpečnostní pokyny / Přečtěte si, prosím, pozorně tyto informace, dříve než začnete s instalací nebo s uvedením do provozu. Uchovejte tyto pokyny k obsluze pro pozdější reference.

- Výrobce neodpovídá za zranění či škody, které vzniknout důsledkem neodborného používání svítidel.
- Údržba svítidel je omezena jen na povrchy. Z důvodů elektrické bezpečnosti nesmíte tento výrobek čistit vodou nebo jinými kapalinami. Používejte k čištění pouze suchou utěrku, která nepouští vlákna.
- Při montáži dbejte na použití vhodného přípeřňovacího materiálu, který zaručuje potřebnou nosnost. Výrobce neručí za škody způsobené neodborným připevněním artiklu na použitý podklad.
- ⓘ Symbol přeškrtnuté nádoby na odpadky na výrobku nebo na obalu znamená, že výrobek se nesmí likvidovat v odpadu z domácnosti. Tento výrobek je místo toho třeba na konci jeho životnosti předat sběrně pro recyklaci elektrických a elektronických přístrojů. Zjistěte si prosím tuto sběrnú dotazem u své příslušné místní samosprávy. Při nákupu nového zařízení máte právo vrátit odpovídající staré zařízení.V takovém případě je pro vás vrácení a likvidace zdarma.Před vrácením prosím vymažte všechny osobní údaje. Správná likvidace tohoto výrobku pomůže zabránit možným následkům pro životní prostředí a zdraví v důsledku přítomnosti nebezpečných látek, směsí nebo komponentů. Jako spotřebitel hrajete klíčovou roli v recyklaci potenciálně využitelných surovin a v udržování čistého životního prostředí. Před vrácením prosím vyjměte stávající baterie nebo akumulátory, které nejsou přiloženy ke starému zařízení, jakož i lampy, které lze vyjmout bez jejich zničení, a odevzdejte je do odděleného sběru.O těchto pozicích se prosím informujte u svého obecního úřadu. V tomto elektrickém přístroji jsou následující baterie resp. akumulátory: Typ baterie: **“AAA”** / Chemický systém: **“Al-Mn“** / Před likvidací baterie resp. akumulátoru se ujistěte, že je úplně vybitá.
- Světlo má stupeň ochrany **“IP20“** a je určené jen pro privátní použití v domácnosti a ve vnitřních prostorech.
- Odchytky barev LED různých šarží jsou možné. Barva světla a intenzita LED se může změnit v závislosti na délce životnosti.
- Nedívat se přímo na zdroj světla (osvětlovací prostředky, světelné diody atd.).
- Před uvedením svítidla do provozu odstranit ochranný proužek z příhrádky na baterie.
- K namontování součástí s lepivými plochami z jejich zadní strany sundat ochrannou fólii a pevně je přitisknout na určené místo. Zajistěte, aby místo pro namontování bylo čisté, suché a nemastné.
- K čištění povrchů se nesmí používat chemické čističe jako např. čističe skla, protože jinak nemůže být zajištěna stálá přilnavost nebo nalepení.

Ⓢ Bezpečnostné pokyny / Prečítajte si, prosím, starostlivo tieto informácie, pred tým než začnete s inštaláciou alebo s uvedením do prevádzky. Uchovajte tieto pokyny k obsluhe pre neskoršie referencie.

- Výrobca nie je zodpovedný za poranenia či škody, ktoré vzniknú dôsledkom neodborného používania svietidiel.
- Údržba svietidiel je obmedzená len na ich povrchy. Z dôvodu elektrickej bezpečnosti sa tento výrobok nesmie čistiť vodou alebo inými tekutinami. Na čistenie používajte iba suchú handričku, ktorá nepúšťa vlákna.
- Pri montáži dbajte na to, aby bol upevňovací materiál vhodný pred daný podklad, a aby mal primeranú nosnosť. Výrobca neručí za neodborné spojenie produktu s príslušným podkladom.
- ⓘ Symbol prečiarknutej nádoby na odpad na výrobku alebo na obalu znamená, že výrobok sa nesmie likvidovať v odpadu z domácnosti. Tento výrobok treba namiesto toho na konci jeho životnosti predat' zbemri pre recykláciu elektrických a elektronických prístrojov. Zistite si prosím túto zberňú dotazom u svojej príslušnej miestnej samosprávy. Pri kúpe nového zariadenia máte právo vrátiť zodpovedajúce staré zariadenie.V tomto prípade je vrátenie a likvidácia pre vás bezplatná.Pred vrátením vymažte všetky osobné údaje. Správna likvidácia tohto výrobku pomôže predchádzať potenciálnym environmentálnym a zdravotným následkom, ktoré by mohli vyplýnuť z prítomnosti nebezpečných látok, zmesí alebo komponentov. Ako spotrebiteľ zohrávate kľúčovú úlohu pri recyklácii potenciálne použiteľných surovín a udržiavaní čistého životného prostredia. Pred vrátením odstráňte existujúce batérie alebo akumulátory, ktoré nie sú pribalené k starému zariadeniu, ako aj lampy, ktoré je možné vybrať bez ich zničenja, a odovzdajte ich na separovaný zber.O týchto pozíciách sa informujte na obecnom úrade. Súčasťou tohto elektrického spotrebiča sú nasledujúce batérie resp. akumulátorové batérie: Typ batérií: **“AAA”** / Chemický systém: **“Al-Mn“** / Pred likvidáciou sa uistite, že je batéria resp. akumulátorová batéria úplne vybitá.
- Svietidlo je vybavené stupňom ochrany **“IP20“** a je určené výlučne na použitie v interiéroch súkromných domácností.
- Rôzne šarže LED diód môžu vykazovať farebné odchytky. Farba a intenzita svetla LED diód sa môže zmeniť aj v závislosti od ich doby životnosti.
- Nepozerať priamo na zdroj svetla (osvetlovacie prostriedky, svetelné diódy atd.).
- Pred uvedením svietidla do prevádzky odstráňte ochranný prúžok z priehradky na batérie.
- Pre namontovanie súčastok s lepivými plochami sundajte z ich zadnej strany ochrannú fóliu a pevne ich pritlačte na určené miesto. Zaistite, aby miesto pre namontovanie bolo čisté, suché a nemastné.
- Na čistenie povrchu nesmú byť používané žiadne chemické čistiace prostriedky ako napr. čističe skla, pretože inak nemôže byť zaručená trvalá príľnavosť alebo zlepenie.

Ⓢ Navodila glede varnosti / Pred instalacijó ali uporabo tega izdelka skrbno preberite te informacije. Navodila za uporabo skrbno shranite, lahko jih boste potrebovali kdaj kasneje.

- Proizvajalec ne prevzame nikakršne odgovornosti za poškodbe ali škode, ki so posledica nestrokovne uporabe svetila.
- Nega svetil je omejena na površine. Zaradi električne varnosti tega izdelka nikoli ni dovoljeno čistiti z vodo ali drugimi tekočinami. Za čiščenje uporabljajte samo suho krpo, ki ne pušča vlaken.
- Pri pritrditvi na to, da bo pritrdilni material primeren za podlago in da bo imel ustrezno nosilnost. Za nestrokovno pritrditev izdelka na podlago proizvajalec ne more prevzeti odgovornosti.
- ⓘ Simbol prekrizanega smetnjaka na izdelku ali embalaži pomeni, da se tega izdelka ne sme odstraniti s hišnimi odpadki. Namesto tega je potrebno izdelek na koncu njegove življenjske dobe odnesti v sprejemni center za recikliranje električnih in elektronskih naprav. O takšnem centru se pozanimajte pri vaši pristojni komunalni upravi. Ob nakupu nove naprave imate pravico do vračila ustrezne stare naprave.V tem primeru sta vračilo in odlaganje za vas brezplačna.Pred vrnitvijo izbrišite vse osebne podatke. S praviłnim odstranjevanjem tega izdelka se boste izognili morebitnim posledicam za okolje in zdravje zaradi prisotnosti nevarnih snovi, zmesi ali sestavnih delov. Kot potrošnik imate ključno vlogo pri recikliranju potencialno uporabnih surovin in ohranjanju čistega okolja. Pred vračilom odstranite obstoječe baterije ali akumulatorje, ki niso priloženi stari napravi, ter sijalke, ki jih je mogoče odstraniti, ne da bi jih uničili, in jih odnesite v posebno zbirališče.O teh delovnih mestih se pozanimajte pri vaši občinski upravi.

Ta električna naprava vsebuje naslednje baterije oz. akumulatorje: Tip baterije: »**AAA**« / Kemijski sistem: »**Al-Mn**« / Preden odvržete baterijo ali akumulator se prepričajte, da sta popolnoma prazna.

- Svetilka ima zaščitno stopnjo **“IP20“** in je predvidena za osebno uporabo v notranjih prostorih.
- Razlike v barvnih odtenukih LED žarnic so mogoče. Do razlike v barvi svetlobe in jakosti svetlobe LED žarnic se lahko spreminjajo s starostjo naprave.
- Ne glejte direktno v vir svetlobe (v žarnico, LED itn.).
- Pred začetkom uporabe svetilke je potrebno odstraniti zaščitni trak iz predalčka za baterije.
- Za montažo posameznih delov z lepilnimi površinami, potegnite dol zaščitno folijo na hrbtni strani in dele močno pritisnite na predvideno mesto. Pazite na to, da je montažno mesto čisto, suho in nemastno.
- Za čiščenje površine ni dovoljeno uporabljati kemičnih čistil, npr. čistil za steklo, sicer ne bo mogoče zagotoviti trajnega oprijema ali lepljenja.

Ⓢ Biztonsági előírások / Kérjük olvassa át alaposan ezeket az információkat, mielőtt ezen termék felszerelését vagy üzembevételét megkezdi.

- A gyártó nem vállal felelősséget olyan sérülésekre vagy károkra, amelyek a világítótest nem megfelelő használatából adódnak.
- A világító testek ápolása a felületekre korlátozódik. Az elektromos biztonság miatt ezt a terméket nem szabad vízzel vagy más folyadékkal tisztítani. A tisztításhoz csak száraz, szöszmentes kendőt használjon.
- Ezt az összeszerelés során vegye figyelembe, hogy a rögzítő-anyag az alaphoz megfelelő legyen és hogy az megfelelő teherbírással rendelkezzen. A terméknek az alaphoz történő szakszerűtlen rögzítéséért a gyártó nem tud felelősséget vállalni.
- ⓘ A terméken, vagy a csomagoláson található áthúzott hulladéktároló azt jelenti, hogy ez a termék nem ártalmatlanítható a házi hulladékkal együtt. Ehelyett a terméket az élettartama végén az elektromos és elektronikus készülékek újrahasznosításának egy átvető helyéhez kell vinni. Kérjük, érdeklődjön ez iránt az illetékes kommunális igazgatóságán. Új készülék vásárlásakor jogában áll a megfelelő régi készüléket visszaküldeni.Ebben az esetben a visszaküldés és a selejtezés ingyenes az Ön számára.Kérjük, hogy a visszaküldés előtt töröljön minden személyes adatot. A termék megfelelő ártalmatlanítása segít elkerülni a veszélyes anyagok, keverékek vagy összetevők jelenlétéből eredő lehetséges környezeti és egészségügyi következményeket. Fogyasztóként Ön döntő szerepet játszik a potenciális felhasználható nyersanyagok újrahasznosításában és a tiszta környezet fenntartásában. Kérjük, hogy visszaküldés előtt távolítsa el a meglévő elemeket vagy akkumulátorokat, amelyeket a régi készülék nem zár be, valamint a roncsolás nélkül eltávolítható lámpákat és vigye külön gyűjtőbe.Ezekről az állásokról érdeklődjön önkormányzatánál. Ez az elektromos készülék az alábbi elemeket vagy akkumulátorokat tartalmazza: Elem típusa: „AAA” / Kémiai rendszer: „Al-Mn” / Győződjön meg róla, hogy az elem vagy az akkumulátor teljesen leürült, mielőtt ártalmatlanítja.
- A lámpa **“IP20“** védelmi fokozattal rendelkezik és kizárólag magánháztartásokban történő beltéri használatra alkalmas.
- Különböző töltöttségeknél a LED-ek színelérései előfordulhatnak. A LED-ek színe és fényereje az élettartam változásával is változhat.
- A fényforrásba (világítóeszközbe, LED lámpába stb.) közvetlenül belenézni tilos.
- A lámpa üzembe helyezése előtt az elemtartóból el kell távolítani a védőcsíkot.
- A ragasztófelülettel ellátott alkatrészek szereléséhez húzza le a védőfóliát és nyomja rá erősen az előírt helyre. Ügyeljen arra, hogy a szerelési felület tiszta, száraz és zsrímentes legyen.
- A tisztításhoz ne használjon olyan kémiai tisztítószereket, mint pl. ablakmosó, egyéb esetben nem garantáljuk a rögzítések és a ragasztások tartósságát.

Ⓢ Instrucțiuni de protecție a muncii / Vă rugăm să citiți cu atenție aceste informații, înainte să începeți instalarea sau utilizarea acestui produs. Păstrați cu grijă aceste instrucțiuni pentru utilizare ulterioară.

- Producătorul nu își asumă nici o responsabilitate pentru accidentări sau pagube care sunt urmarea unei utilizări inadecvate ale corpului de iluminat.
- Îngrijirea corpurilor de iluminat se rezumă numai la suprafața acestora. Din motive de siguranță electrică, acest produs nu poate fi curățat cu apă sau cu alte lichide. Utilizați pentru curățare doar o lavetă uscată, fără scame.
- Acordați atenție acestui lucru în timpul montării trebuie să vă asigurați că materialul pentru fixare este adecvat pentru fundament și că acesta rezistă în mod corespunzător. Producătorul nu își asumă nicio responsabilitate pentru conectarea neadecvată a produsului cu fundamentul respectiv.
- ⓘ Simbolul tomberonului de gunoi tăiat cu două linii încrucișate, aplicat direct pe produs sau pe ambalajul acestuia, înseamnă că acest produs nu are voie să fie aruncat la gunoiul menajer. La sfârșitul perioadei sale de servicii, produsul trebuie să fie predat în vederea reciclării unui punct autorizat de colectare a produselor electrice și electronice scoase din uz. Adresa unor asemenea puncte de colectare o puteți afla de la administrația comunală, în a cărei zonă de competență domiciliați. Atunci când cumpărați un dispozitiv nou, aveți dreptul de a returna un dispozitiv vechi corespunzător.În acest caz, returnarea și eliminarea sunt gratuite pentru dvs.Vă rugăm să stergeți toate datele personale înainte de a vă întoarce. Eliminarea corespunzătoare a acestui produs ajută la prevenirea consecințelor potențiale asupra mediului și sănătății, care ar putea rezulta din prezența substanțelor, amestecurilor sau componentelor periculoase. Dumneavoastră în calitate de consumator, jucați un rol decisiv în reciclarea materiilor prime care pot fi utilizate și în menținerea unui mediu curat. Înainte de a returna, vă rugăm să scoateți bateriile sau acumulatorii existente care nu sunt închise de vechiul dispozitiv, precum și lămpile care pot fi îndepărtate fără a le distruge și să le aduceți la o colectare separată.Vă rugăm să întrebați despre aceste posturi la administrația dumneavoastră municipală. Aparatul electric conține bateriile respectiv, acumuloarele următoare: Tip de baterie: **“AAA** / Sistem chimic: **“Al-Mn“** / Asigurați-vă înainte de eliminare că bateria respectiv, acumulatorul este descărcat complet.
- Lampa are gradul de protecție **“IP20“** și este prevăzută exclusiv pentru uzul intern în gospodăriile private.
- Este posibilă apariția modificărilor de culoare în cazul încărcărilor diferite. Culoarea și intensitatea luminii LED-urilor se poate modifica și în funcție de durata de viață.
- Nu trebuie să se privească niciodată nemijlocit și direct în sursa de lumină (bec, LED, etc.).
- Înainte de punerea în funcțiune a lămpii trebuie să se îndepărteze banda de protecție din compartimentul pentru baterii.
- În vederea montării componentelor cu ajutorul suprafețor adevize, se va îndepărta de pe partea din spate a acestora din urma folia de protecție, după care componentele trebuie să fie apăstate uniform pe locul prevăzut. Aveți în vedere faptul că locul prevăzut pentru montaj trebuie sa fie uscat, curat și să nu prezinte urme de grăsimi.
- Pentru curățarea suprafețelor nu trebuie utilizată nicio substanță chimică de curățare precum, de ex.: produs pentru curățarea sticlei deoarece, în caz contrar, nu se mai poate asigura lipirea sau aderarea durabilă.

Ⓢ Indicações de segurança / Favor ler atentiosamente estas informações antes da instalação ou colocação em serviço deste produto Guardar estas instruções de uso para fins posteriores.

- O fabricante está isento de qualquer responsabilidade no caso de ferimentos ou danificações motivados por uma utilização inadequada dos candeeiros.
- A manutenção dos candeeiros diz apenas respeito à sua superfície. Por razões de segurança elétrica, este produto não deve ser limpo com água ou outros líquidos. Para a limpeza, utilizar apenas um pano seco e que não largue pelos.
- Durante a montagem, assegure-se de que o material de fixação seja apropriado para a superfície e que tenha uma capacidade de carga adequada. O fabricante não se responsabiliza por uma conexão inadequada do artigo com a respectiva superfície.
- ⓘ O símbolo do caixote de lixo riscado no produto ou na embalagem significa que este produto não pode ser colocado no lixo doméstico. O produto tem, pelo contrário, no fim da sua duração de vida, que ser entregue num local de recolha de aparelhos eléctricos e electrónicos para reciclagem. Por favor informe-se sobre este local de recolha junto das entidades comunais responsáveis. Ao comprar um novo dispositivo, você tem o direito de devolver um dispositivo antigo correspondente.Neste caso, a devolução e a eliminação são gratuitas para si.Por favor, exclua todos os dados pessoais antes de retornar. A eliminação adequada deste produto ajudará a evitar potenciais consequências ambientais e de saúde que poderiam resultar da presença de substâncias, misturas ou componentes perigosos. Na qualidade de consumidor, desempenha um papel vital na reciclagem de matérias-primas potencialmente utilizáveis e na manutenção de um ambiente limpo. Antes de devolver, remova as baterias ou acumuladores existentes que não estão incluídos no dispositivo antigo, bem como as lâmpadas que podem ser removidas sem destruí-las e leve-as para uma coleta seletiva.Informe-se sobre esses cargos na administração municipal. As seguintes pilhas ou acumuladores estão incluídos neste aparelho elétrico: Tipo de pilha: "**AAA**" / Sistema químico: "**Al-Mn**" / Antes de eliminar a pilha ou acumulador, certifique-se de que está completamente vazio.
- O candeeiro tem a classe de proteção **“IP20”** e destina-se exclusivamente à utilização no interior de residências domésticas privadas.
- São possíveis divergências de cor em LEDs de lotes diferentes. A cor da luz e a intensidade luminosa dos LEDs podem alterar-se consoante o tempo de vida útil.
- Não olhar directamente para a fonte de iluminação (meio de iluminação, LED etc.).
- Antes de colocar em funcionamento o candeeiro, é preciso retirar a fita de protecção do compartimento das pilhas.
- Para montar as diferentes peças com superfícies autocolantes, retire a película de protecção da parte traseira e pressione bem no ponto previsto para tal. Verifique se o ponto, onde vai ser montada a peça se encontra limpo, seco e sem gordura.
- Para a limpeza das superfícies não podem se usados produtos químicos de limpeza, como p. ex. limpa-vidros, caso contrário não poderemos garantir uma aderência ou colagem resistente.

ⓘ **Emniiet direktifleri / Bu ürünü kurmadan veya çalıştırmadan önce lütfen bu bilgileri dikkatlice okuyunuz. İşbu kullanım kılavuzunu daha sonra başvurmak üzere iyi bir şekilde saklayınız.**

- Işıklandırma teçhizatının usulüne uygun olmayan kullanımdan kaynaklanan hasarlardan ve yaralanmalardan üretici sorumlu tutulmaz.
- Işıklandırma teçhizatlarının yalnızca yüzeyleri temizlenebilir. Elektrik güvenliği nedeniyle bu ürünün su veya diğer sıvılar ile temizlenmesi yasaktır. Temizlik için sadece kuru, tüysüz bez kullanın.
- Montaj sırasında buna dikkat edin, sabitleme malzemesinin alt taban için uygun olduğuna ve bunun gerekli taşıma kapasitesine sahip olduğuna dikkat edilmelidir. Ürünün ilgili alt taban ile uygunsuz bağlantıdan dolayı üretici sorumlu tutulamaz.
- ↗ Ürünün veya ambalajın üzerindeki üzeri çizik çöp bidonu üzerindeki r simgesi, bu ürünün ömrü bittikten sonra imha etmek için ev çöprüne atılmaması gerektiği anlamına gelmektedir. Mamul, ömrü bitince bunun yerine elektrikli veya elektronik cihazların geri dönüşüm için toplandığı bir yere götürülmelidir. Bu yerin nerede olduğunu lütfen yetkili yerel idarenizden sorun. Yeni bir cihaz satın alırken, ilgili eski cihazı iade etme hakkınız vardır.Bu durumda iade ve imha sizin için ücretsizdir.Lütfen geri dönmeden önce tüm kişisel verileri silin. Bu ürünün uygun şekilde bertaraf edilmesi, tehlikeli maddelerinin, karışımların veya bileşenlerin mevcut olmasından dolayı çevre ve sağlık için olası neticeleri önlemekte yardımcı olmaktadır. Tüketici olarak burada olası kullanılabilir ham maddelerin geri dönüşümü ve temiz bir çevrenin korunması için belirleyici bir role sahipsiniz. İade etmeden önce, lütfen eski cihazın içinde olmayan mevcut pilleri veya akümülatörleri ve imha edilmeden çıkarılabilen lambaları çıkarın ve ayrı bir koleksiyona getirin.Bu pozisyonlar için lütfen belediyenizden bilgi alınız. Aşağıdaki piller ya da aküler, bu elektrikli cihaza dâhildir. Pil tipi: “AAA“ / Kimyasal sistem: “Al-Mn“ / Bertaraf öncesi, pilin ya da akünün tamamıyla boşaldığımdan emin olun.
- Aydınlatma “IP20“ koruma derecesine sahiptir ve sadece evlerde iç mekânda kullanımına izni bulunmaktadır.
- LED’lerin ürün partilerinde renk sapmaları olabilir. LED’lerin ışık rengi ve parlama seviyesi ürünün ömrüne bağlı olarak da değişebilir.
- Direkt ışık kaynağına (ampul, LED vs.) bakmayın.
- Lambayı faaliyete geçirmeden önce koruyucu folyo akü gözünden çıkartılmalıdır.
- Münferit parçaların yapıştırma yüzeyine montajı için arka taraftaki koruyucu folyoyu çıkartın ve öngörülen yerden iyice bastırın. Montaj yerinin temiz, kuru ve yağsız olmasına dikkat edin.
- Yüzeylerin temizliği için örn. cam silceği gibi kimyasal deterjanların kullanılması yasaktır zira aksi takdirde kalıcı bir tutma veya yapışma sağlanamaz.

Ⓜ **Drošības norādījumi / Lūdzu, uzmanīgi izlasiet šo informāciju pirms ierīces instalācijas vai pieņemšanas ekspluatācijā. Uzglabājiet lietošanas pamācību arī turpmākajai lietošanai.**

- Ražotājs neuzņemas nekādu atbildību par traumām un zaudējumiem, kas tika nodarīti lampas nepienācīgas lietošanas rezultātā.
- Kopjama ir tikai lampas virsma. Ar elektrību saistītu drošības apsvērumu dēļ izstrādājumu nedrīkst tīrīt ar ūdeni vai citiem šķidrumiem. Tīrīšanai izmantojiet tikai sausu, neplūkošu drānu.
- Veicot montāžu, pievēršiet uzmanību tam, lai stiprinājuma materiāls ir piemērots pamatnei un tai ir pietiekama kravnesība. Ražotājs nevar uzņemties atbildību par izstrādājuma neatbilstošu savienošanu ar pamatni.
- ↗ Simbols, kas izvietots uz produkta vai iepakojuma un kurā ir attēlots aizsvītrots atkritumu konteiners, nozīmē, ka šo produktu nedrīkst utilizēt kopā ar sadzīves atkritumiem. Pēc produkta ekspluatācijas izbeigšanās produkts nododams utilizācijai nolietotu elektronisko un elektrisko ierīču vākšanas vietās atreizējai pārstrādei. Lūdzu, sazinieties ar pašvaldības iestādi, kur var saņemt informāciju par atbildīgām utilizācijas vietām. Iegādājoties jaunu ierīci, jums ir tiesības atgriezt atbilstošu veco ierīci.Šajā gadījumā atgriešana un utilizācija jums ir bez maksas.Pirms atgriešanās, lūdzu, izdzēsiet visus personas datus. Šī izstrādājuma pienācīga utilizācija palīdz nepieļaut iespējamās sekas videi un veselībai, kas varētu izrietēt no bīstamo vielu, maisījumu vai komponentu klātbūtnes. Turklāt jums kā patērētājam ir izšķiroša loma potenciāli lietojamu izejvielu atreizējai izmantošanai un tīras vides saglabāšanai. Pirms atgriešanas, lūdzu, izņemiet esošās baterijas vai akumulatorus, kas neietilpst vecajā ierīcē, kā arī lampas, kuras var izņemt, nesabojājot, un nogādāiet tās atsevišķā savākšanā.Par šiem amatiem lūdzam interesēties savā pašvaldības pārvaldē. Šādas baterijas vai akumulatori ietilpst šajā elektroierīcē: Baterijas tips: "AAA" / Ķīmiskā sistēma: "Al-Mn" / Pirms utilizācijas pārlicinieties, vai baterija vai akumulators ir pilnīgi izlādēts.
- Šo lampu drošības pakāpe ir “IP20“ un tās ir paredzētas tikai privātām mājsaimeiniecbām lietošanai iekšelpās.
- Dažādu preču partiiju LED spuldžu izstarotās gaismas krāsu gamma var atšķirties. Arī atkarībā no kalpošanas laika LED spuldžu izstarotās gaismas krāsa un intensitāte var mainīties.
- Neskatīeties tieši uz gaismas avotu (spuldze, gaismas diode).
- Pirms lampas pieņemšanas ekspluatācijā jānoņem aizsarglente no baterijas nodalījuma.
- Lai montētu atsevišķās detaļas ar līmējošu virsmu, novelciet aizsargfoliju no otrās puses un cieši piespiediet pie paredzētās vietas. Uzmanieties, lai montāžas vieta būtu tīra, sausa un netaukaina.
- Virsmu nedrīkst tīrīt ar ķīmiskiem tīrīšanas līdzekļiem, piemēram, stikla tīrīšanas līdzekļiem, citādi nevar tikt nodrošināta laba fiksācija un pareiza pielīmēšana.

Ⓢ **Инструкция за безопасност / Моля, прочетете внимателно тази информация преди да започнете с инсталирането или еклоатацията на този продукт. Запазете добре тази потребителска инструкция за по-нататъшни цели!**

- Производителят не поема никаква отговорност за наранявания или щети, които са последствие от неправилна употреба на лампата.
- Да се почистват само повърхностите на лампите. От съображения за електрическа безопасност този продукт не бива да се почиства с вода или други течности. За почистване използвайте само суха кърпа, която не оставя власинки.
- Обърнете внимание на това по време на монтажа съблюдавайте скрепителният материал да е подходящ за основата и тя да е със съответната товароносимост. Производителят не носи отговорност при неправилно свързване на артикула със съответната основа.
- ↗ Знакът със зачеркната кофа за смет върху продукта или опаковката означава, че той не трябва да се изхвърлщ заедно с битовите отпадъци. В края на експлоатационната си годност продуктът трябва да се отстрани в пункт за вторични суровини на електрически и електронни уреди. Информирайте се в местното управление за наличието на такъв пункт за вторични суровини. При закупуване на ново устройство имате право да върнете съответно старо устройство.В този случай връщането и изхвърлянето са безплатни за Вас.Моля, изтрийте всички лични данни преди връщане. Правилното отстраняване на този продукт като отпадък ще помогне за предотвратяване на възможни последствия за околната среда и здравето, които могат да възникнат поради наличието на опасни вещества, смеси или компоненти. Като потребител Вие имате решаваща роля за рециклирането на потенциално използваемси суровини и за опазването на чиста околна среда. Преди връщане, моля, отстранете наличните батерии или акумулатори, които не са затворени от старото устройство, както и лампите, които могат да бъдат премахнати, без да ги унищожавате, и ги предайте на отделно събиране.Моля, попитайте за тези позиции във вашата общинска администрация. Този електроуред съдържа следните еднократни батерии, респ. акумулаторни батерии: Батерия тип: „AAA“ / Химическа система: „Al-Mn“ / Преди отстраняване като отпадък се уверете, че еднократната батерия, респ. акумулаторната батерия е напълно разредена.
- Осветителното тяло притежава степен на защита “IP20“ и е предназначено само за използване на закрито в частни домакинства.
- Възможни са отклонения в цвета при светодиоди от различни партиди. Цветът и силата на светлината на светодиодите могат да се променят в зависимост от срока на експлоатация.
- Не гледайте директно към източника на светлина (осветителен уред, LED и т.н.).
- Преди употреба на лампата трябва да се отстрани предпазната лента от батерийното гнездо.
- За да монтирате отделните елементи с лепящи повърхности отстранете защитното фолио на обратната страна и натиснете здраво на предвиденото място. Обърнете внимание на това мястото за монтаж да е чисто, сухо и без масноца.
- За почистване на повърхностите не бива да се използват химически почистващи препарати, като напр. препарати за стъкло, в противен случай не може да се гарантира трайно сцепление или слепване.

Ⓢ **Указания по безопасности / Преди чем приступить к монтажу или вводу в эксплуатацию этого прибора, внимательно прочитайте руководство по эксплуатации. Рекомендуем сохранить это руководство, так как оно может Вам понадобиться впоследствии.**

- Производитель не несёт ответственности за повреждения или ущерб, вызванные неправильной эксплуатацией светильников.
- Уход за светильниками ограничивается уходом за поверхностью. По причинам электрической безопасности данный выключатель запрещается чистить с помощью воды или других жидкостей. Используйте для очистки только сухую безворсовую ткань.
- Обратите внимание на это во время сборки, чтобы крепежный материал подходил для соответствующей стены или потолка, а стена и потолок обладали соответствующей несущей способностью. Производитель не несет ответственность за ненадлежащее крепление прибора на соответствующей поверхности.
- ↗ Символ перечёркнутого мусорного контейнера на продукте или на упаковке означает, что этот продукт нельзя выбрасывать в хозяйственный мусор. Вместо этого продукт должен быть утилизван по истечении срока его эксплуатации через пункты приёма отработанных электрических и электронных приборов. Места нахождения таковых Вам следует узнать в Вашем жилищно-коммунальном управлении. При покупке нового устройства вы имеете право вернуть соответствующее старое устройство.В этом случае возврат и утилизация для вас бесплатны.Пожалуйста, удалите все личные данные перед возвратом. Надлежащая утилизация данного изделия помогает избежать возможных последствий для окружающей среды и здоровья, которые могут быть вызваны содержанием опасных веществ, смесей и компонентов. При этом вы, как потребитель, играете решающую роль в повторном использовании потенциально пригодных сырьевых материалов и сохранении чистой окружающей среды.

Перед возвратом удалите, пожалуйста, имеющиеся батареи или аккумуляторы, не входящие в комплект старого устройства, а также лампы, которые можно снять, не разрушая их, и сдайте в отдельный сбор.Уточняйте информацию об этих вакансиях в администрации вашего города.

В данном электроприборе содержится следующие батареи либо аккумуляторы: Тип батареек: “AAA“ / Химическая система: “Al-Mn“ / Перед утилизацией убедитесь, что батарея или аккумулятор полностью разряжены.

- Светильник имеет тип защиты “IP20“ и предназначается исключительно для использования во внутренних бытовых помещениях.
- Возможны отклонения в цвете в разных партиях светодиодов. Цвет и интенсивность светодиода может меняться с течением времени.
- Не гледайте директно към източника на светлина (осветителен уред, LED и т.н.).
- Перед вводом в эксплуатацию светильника необходимо удалить защитную ленту из отсека для батареек.
- Для монтажа деталей с клеящимися поверхностями необходимо удалить защитную плёнку и прижать в предназначенном для этого месте. Следите за тем, чтобы место крепления было свободным от загрязнений, сухим и обезжиренным.
- Запрещается использовать для очистки поверхностей химические очистители, например, стеклоочистители, в противном случае невозможно гарантировать постоянное прикрепление или приклеивание.

Ⓢ **Ενδείξεις ασφάλειας / Προτού αρχίσετε την εγκατάσταση ή τη θέση σε λειτουργία αυτού του προϊόντος, διαβάστε με προσοχή αυτές τις πληροφορίες. Φυλάξτε αυτές τις οδηγίες χρήσης για την περίπτωση που θα τις χρειαστείτε αργότερα.**

- Ο κατασκευαστής δε φέρει ουδεμία ευθύνη για τραυματισμούς ή βλάβες, εφόσον προκύψουν από λανθασμένη χρήση των λυχνιών.
- Η περιποίηση των λυχνιών περιορίζεται στην επιφάνειά τους. Για λόγους ηλεκτρικής ασφάλειας δεν επιτρέπεται να καθαρίζεται το παρόν προϊόν με νερό ή άλλα υγρά. Χρησιμοποιείτε για τον καθαρισμό του αποκλειστικά και μόνον ένα στεγνό πανί που δεν αφήνει χνούδι.
- Δώστε προσοχή σε αυτό κατά τη συναρμολόγηση πρέπει να προσέξετε να είναι το υλικό στερέωσης κατάλληλο για το υπόστρωμα και το τελευταίο να έχει την ανάλογη φέρουσα ικανότητα. Για λανθασμένη σύνδεση του προϊόντος με το εκάστοτε υπόστρωμα ο κατασκευαστής δεν μπορεί να αναλάβει καμία ευθύνη.
- ↗ Το σύμβολο του διεγραμμένου καδου απορριμμάτων στο προϊόν ή στην συσκευασία σημαίνει, ότι αυτο το προϊόν απαγορεύεται να πεταχθεί στα οικιακά απορρίμματα. Αντι αυτο πρέπει το προϊόν μετα την λήξη της διάρκειας λειτουργίας του να επιφερθεί σε ειδικο μέρος συλλέξης ηλεκτρικων και ηλεκτρονικων συσκευων για ανακυκλωση. Σας παρακαλούμε πληροφορηθείτε για αυτο το μέρος απο την αρμοδια δημοτικη διοικηση. Όταν αγοράζετε μια νέα συσκευή, έχετε το δικαίωμα να επιστρέψετε μια αντίστοιχη παλιά συσκευή. Σε αυτή την περίπτωση, η επιστροφή και η απόρριψη είναι δωρεάν για εσάς. Διαγράψτε όλα τα προσωπικά δεδομένα πριν επιστρέψετε. Η ορθή απόρριψη αυτού του προϊόντος θα συμβάλει στην αποφυγή πιθανών συνεπειών για το περιβάλλον και την υγεία που θα μπορούσαν να προκύψουν από την ύπαρξη επικίνδυνων ουσιών, μιγμάτων ή συστατικών. Ως καταναλωτής, παίξετε καθοριστικό ρόλο στην ανάκτηση δυνητικά αξιοποιήσιμων πρώτων υλών και στη διατήρηση ενός καθαρού περιβάλλοντος. Πριν επιστρέψετε, αφαιρέστε τις υπέρχρυσες μπαταρίες ή συσσωρευτές που δεν περικλείονται από την παλιά συσκευή, καθώς και τις λάμπες που μπορούν να αφαιρεθούν χωρίς να τις καταστρέψετε και φέρτε τις σε ξεχωριστή συλλογή. Ενημερωθείτε για αυτές τις θέσεις στη δημοτική σας διοίκηση. Οι εξής μπαταρίες ή επαναφορτιζόμενες μπαταρίες περιλαμβάνονται σε ατή την ηλεκτρική συσκευή: Τύπος μπαταρίας: “AAA“ / Χημικό σύστημα: “Al-Mn“ / Βεβαιωθείτε πριν από την απόρριψη, ότι η μπαταρία ή η επαναφορτιζόμενη μπαταρία έχει αποφορτιστεί πλήρως.
- Το φωτιστικό κατέχει τον βαθμό προστασίας “IP20“ και είναι σχεδιασμένο αποκλειστικά για χρήση σε εσωτερικό χώρο ιδιωτικών νοικοκυριών.
- Χρωματικές παρεκλίσεις στα LED διαφορετικών φορτίων είναι δυνατές. Το φως χρώματος και η ένταση του φωτός των LED μπορεί να αλλοιωθεί επίσης σε συνάρτηση με την διάρκεια ζωής.
- Μην κοιτάτε απευθείας στην πηγή φωτός (λαμπτήρα, LED κλπ.).
- Πριν την πρώτη χρήση του λαμπτήρα πρέπει να απομακρύνεται την προστατευτική ταινία από την θήκη των μπαταριών.
- Γιά την συναρμολόγηση των μεμονωμένων τμαχιών μέ κολλητικές επιφάνειες θά πρέπει να αφαιρέσετε την προστατευτική ταινία στήν πίσω πλευρά και να πιέσεται σφριχτά στήν προβλεπόμενη θέση. Προσέξτε, ώστε η θέση συναρμολόγησης να είναι καθαρή, στεγνή και χωρίς λίπoι.
- Για τον καθαρισμό των επιφανειών δεν επιτρέπεται η χρήση χημικών καθαριστικών όπως π.χ. καθαριστικά τζαμιών, διότι διαφορετικά δεν μπορεί να διασφαλιστεί η διαρκής πρόσφυση ή συγκόλληση.

Ⓢ **Sigurnosne upute / Molimo vas pročitajte ove informacije pažljivo prije instalacije ili početka upotrebe ovog proizvoda. Sačuvajte ovo uputstvo za buduće potrebe.**

- Proizvođač ne preuzima odgovornost za ožljede ili štete, koje su posljedica neprikladne uporabe svjetiljke.
- Čišćenje svjetiljki je ograničeno na površine. Iz razloga električne sigurnosti, ovaj se proizvod ne smije čistiti vodom ili drugim tekućinama. Za čišćenje koristite samo suhu krpu, koja ne ostavlja vlakna.
- Kod montiranja potrebno je paziti da je materijal za pričvršćivanje prikladan za podlogu i da je ona odgovarajuće nosivosti. Proizvođač ne može preuzeti odgovornost u slučaju nestručnog povezivanja proizvoda s dotičnom podlogom.
- ↗ Simbol prekrizene korpe za otpatke na proizvodu ili pakiranju znači, kako se taj proizvod ne smije odlagati zajedno sa kućnim otpadom. Proizvod se na kraju svog životnog vijeka mora odnijeti u prijemnu stanicu za recikliranje električnih i elektroničkih uređaja. Molimo raspitajte se za to mjesto kod nadležne komunalne službe. Prilikom kupnje novog uređaja imate pravo na povrat odgovarajućeg starog uređaja. U tom slučaju povrat i zbrinjavanje su za Vas besplatni. Prije povrata izbrišite sve osobne podatke. Ispravno zbrinjavanje ovog proizvoda u otpad pomoći će u sprječavanju mogućih posljedica za okoliš i zdravlje koje bi mogle proizaći iz prisutnosti opasnih tvari, smjesa ili komponenti. Kao potrošač, vi igrate ključnu ulogu u recikliranju potencijalno iskoristivih sirovina i održavanju čistog okoliša. Molimo Vas da prije povrata uklonite postojeće baterije ili akumulateore koji nisu zatvoreni starim uređajem, kao i lampe koje se mogu izvaditi bez uništavanja i odnesite ih na posebno mjesto za prikupljanje. Za ova radna mjesta raspitajte se u svojoj općinskoj upravi. Sljedeće baterije ili akumulatori nalaze se u ovom elektroničkom uređaju: Tip baterije: “AAA“ / Kemijski sustav: “Al-Mn“ / Prije odlaganja osigurajte se da su baterija ili akumulator potpuno ispražnjeni.
- Svjetiljka posjeduje stupanj zaštite “IP20“ i predviđena je isključivo za upotrebu u unutrašnjosti privatnih kućanstava.
- Odstupanja u boji kod različitih LED-ova različitih punjenja su moguća. Boja i snaga svjetla LED-ova se ovisno o životnom vijeku može mijenjati.
- Ne gledati direktno u izvor svjetlosti (rasvjetno sredstvo, LED itd..).
- Prije stavljanja u pogon svjetiljke mora se ukloniti zaštitna traka iz spremnika baterija.
- Za postavljanje sastavnih dijelova sa ljepljivim površinama povuci zaštitnu foliju na podloini i pričvrstiti jako na predviđenom mjestu. Obratite pažnju na to da je mjesto za postavljanje čisto, suho i bez masnoća.
- Za čišćenje površina ne smiju se koristiti nikakva kemijska sredstva kao npr. čistač za staklo jer u protivnom neće biti zajamčeno postojano prijanjanje ili lijepljenje.

Ⓢ **Sigurnosna uputstva / Molimo Vas pročitajte pažljivo ove informacije pre nego što nastavite instalacijom ili puštanjem u rad ovog proizvoda. Sačuvajte ovo uputstvo za upotrebu za kasniju upotrebu.**

- Proizvođač ne preuzima nikakvu odgovornost za povrede ili štetu nastalu usled nestručnog rukovanja svjetiljkom.
- Održavanje svetiljki je ograničeno na njihovo površinu. Iz razloga električne sigurnosti, ovaj proizvod se ne sme čistiti vodom ili drugim tečnostima. Za čišćenje koristite samo suhu krpu koja ne ostavlja vlakna.
- Kod montaže potrebno je obratiti pažnju da materijal za pričvršćivanje podesan za dotičnu podlogu i da poseduje odgovarajuću nosivost. U slučaju nestručnog načina povezivanja artikla sa dotičnom podlogom proizvođač neće preuzeti nikakvu odgovornost.
- ↗ Znak sa precrtanim kontejnerom za otpad na proizvodu ili pakovanju označava da proizvod ne sme da se ukloni sa otpadom iz domaćinstva. Proizvod mora da se nakon veka trajanja dostavi mestu za reciklažu električnog i elektronskog otpada. Molimo Vas informišite se o tome kod vaše lokalne komunalne službe. Prilikom kupovine novog uređaja imate pravo da vratite odgovarajući stari uređaj. U tom slučaju, povrat i odlaganje su besplatni za vas. Molimo izbrišite sve lične podatke prije vraćanja. Pravilno odlaganje ovog proizvoda će pomoći u sprečavanju potencijalnih posledica po životnu sredinu i zdravlje koje mogu biti posledica prisustva opasnih supstanci, smeša ili komponenti. Kao potrošač igrate ključnu ulogu u recikliranju potencijalno upotrebljivih sirovina i održavanju čiste životne sredine. Prije vraćanja uklonite postojeće baterije ili akumulateore koji nisu priloženi starim uređajem, kao i lampe koje se mogu ukloniti bez uništavanja i odnesite ih u posebno sakupljanje. Za ove pozicije se raspitajte u Vašoj opštinskoj upravi. Sledeće baterije ili punjive baterije se nalaze u ovom elektronskom uređaju: Tip baterije: “AAA“ / Hemijski sistem: “Al-Mn“ / Pre odlaganja, uverite se da su baterija ili punjiva baterija potpuno ispražnjene.
- Svetiljka poseduje stepen zaštite “IP20“ i isključivo je predviđena za upotrebu u unutrašnjim prostorijama privatnih domaćinstava.
- Odstupanja u boji LED moguća su kod različitih serija. Boja i jačina LED se takođe menja tokom veka trajanja.
- Nikada ne gledati direktno u izvor svetlosti (sijalica, LED itd..).
- Pre prvog puštanja u rad svetiljke potrebno je ukloniti zaštitnu traku iz prostora za baterije.
- Za montažu pojedinačnih delova sa lepljivim površinama potrebno je skinuti zadnju zaštitnu foliju i jako pritisnuti na predviđeno mesto. Mesto na kojem se vrši lepljenje mora biti čisto, suvo i nemasno.
- Da biste očistili površine, nemojte koristiti hemijska sredstva za čišćenje, kao što su sredstvo za čišćenje stakla, u protivnom se ne može garantovati trajna adhezija ili lijepljenje.