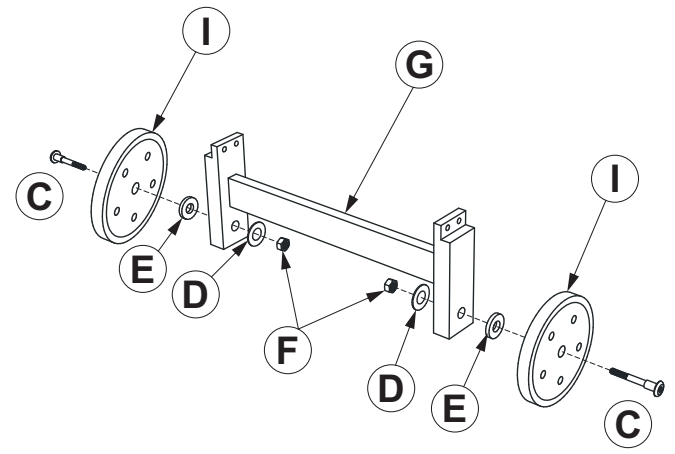
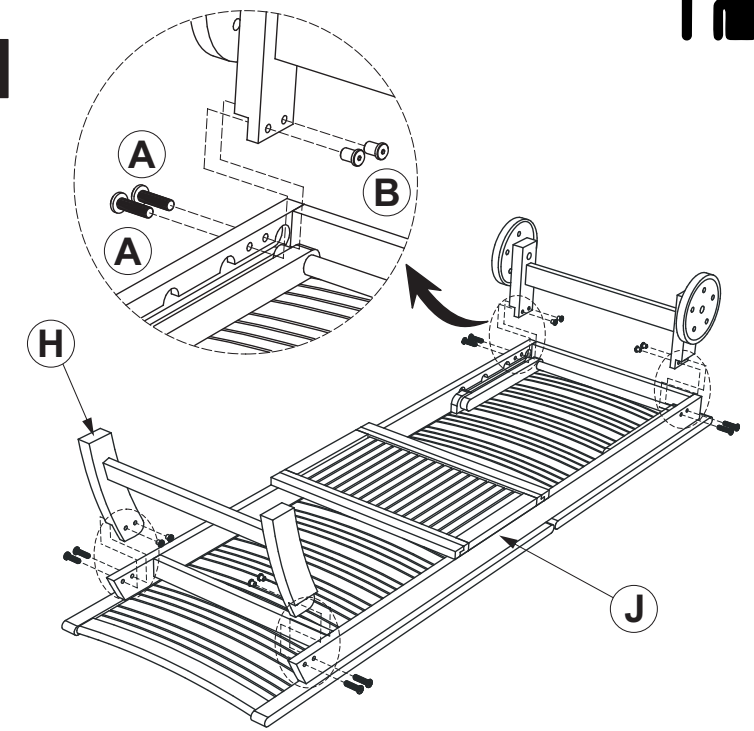


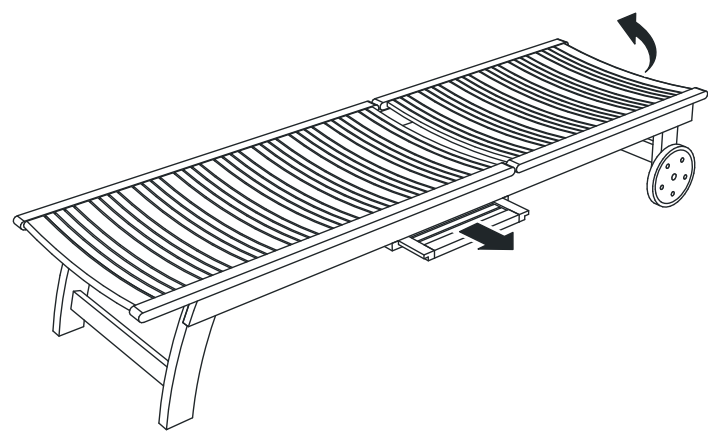
1



2



3



4



A		8x30	x 8
B		8x15	x 8
C		12x90	x 2
D		12.5x25x2	x 2
E		12.5x25x4	x 2
F		M12	x 2
			x 2
			x 1
			x 1

DE Wichtig, für spätere Bezugnahme aufbewahren: sorgfältig lesen

- Steck- und Schraubverbindungen regelmäßig prüfen und ggf. nachziehen.
- Tische, die für eine Belastung mit einem Sonnenschirm nicht geeignet sind, sind mit einem entsprechenden Warnhinweis versehen. Keinen Sonnenschirm auf diesen Tischen platzieren! Ein gesonderter Ständer muss verwendet werden.
- Dieses Produkt ist nur zur privaten Nutzung als Garten- und Balkonmöbel bestimmt.

Maximale Belastung (kg)

- 1-Sitzer 110
- 2-Sitzer 220
- 3-Sitzer 295

Reinigung und Pflege



ACHTUNG! Gefahr von Produktschäden! Die Lebensdauer des Produktes kann stark verkürzt sein, wenn es ständig der Witterung ausgesetzt ist.

- Produkt regelmäßig auf Beschädigungen überprüfen und gegebenenfalls entsorgen.
- Beachten Sie bei der Verwendung von Reinigungs- und Pflegemitteln die Hinweise des Herstellers.
- Reinigungsmittel an unauffälliger Stelle ausprobieren.
- Verschmutzungen immer sofort entfernen.

Pflege von Metall

- Mit Seifenwasser abwischen. Hartnäckige Flecken mit schmutz- und fettlösenden Reinigungsmitteln entfernen.
- Edelstahloberflächen sollten regelmäßig mit einem handelsüblichen Edelstahlpflegemittel gesäubert werden, um Flugrostbildung zu vermeiden.

Pflege von Kunststoff

- Mit Seifenwasser abwischen. Hartnäckige Flecken mit schmutz- und fettlösenden Reinigungsmitteln entfernen.
- Keine lösungsmittelhaltigen Produkte verwenden, diese können die Oberfläche schädigen.
- Vor starker Sonneneinstrahlung schützen, um Farbveränderungen zu vermeiden.
- Vor Frost schützen, um ein Verspröden des Materials zu vermeiden.



ACHTUNG! Gefahr von Produktschäden! Keine heißen Gegenstände wie Töpfe und Pfannen auf Kunststoffmöbeln abstellen.

Pflege von Glas

- Zum Reinigen von Glasplatten ein feuchtes Tuch oder Leder mit Geschirrspülmittel oder Seife verwenden, falls erforderlich. Kein Waschpulver oder andere Scheuermittel enthaltende Substanzen verwenden, da diese Substanzen Glas zerkratzen.
- Nicht sehr heiße oder kalte Gegenstände auf die Glasoberfläche(n) stellen; es sei denn entsprechend dicke Tischuntersetter werden verwendet um zu verhindern, dass diese Gegenstände mit dem Glas in Kontakt kommen.

Pflege von Holz

Je nach Art des Holzes und der Oberflächenbeschaffenheit (unbehandelt, geölt, lackiert etc.) muss Ihr Produkt unterschiedlich gepflegt werden.

Geeignete Pflegemittel finden Sie bei Ihrem Händler.

- Bitte mit handelsüblichen Pflegemitteln 1–2 mal pro Jahr behandeln. Hierzu bitte die Hinweise des Herstellers beachten.

Aufbewahrung

- Bedecken Sie das Produkt zum Schutz vor Feuchtigkeit mit einer Plane.
- Das Produkt ist frostempfindlich. Überwintern Sie das Produkt an einem trockenen, gut belüfteten Ort.

IT Importante, conservare per ev. consultazioni future: leggere attentamente

- Controllare regolarmente ed eventualmente serrare i connettori e i collegamenti a vite.
- Per tavole non adatte per il supporto di un parasole, un avviso che un parasole non deve esservi posizionato sopra o deve essere usato con una base separata.
- Questo prodotto è destinato esclusivamente all'uso privato come mobile da giardino o da balcone.

Carico massimo (kg)

- 1 posto 110
- 2 posti 220
- 3 posti 295

Pulizia e manutenzione



AVVISO! Pericolo di danni al prodotto! La durata del prodotto può essere fortemente ridotta se esso è esposto costantemente agli agenti atmosferici.

- Verificare ad intervalli regolari che il prodotto non sia danneggiato e, se necessario, smaltirlo.
- Osservi le indicazioni del fabbricante quando utilizza prodotti di pulizia e manutenzione.
- Verificare l'effetto dei prodotti per la pulizia in punti non visibili.
- Rimuovere sempre immediatamente la sporcizia.

Manutenzione del metallo

- Strofinare con acqua insaponata. Rimuovere macchie ostinate con prodotti di pulizia sciogli-sporco e sciogli-grassi.
- Le superfici in acciaio inox dovrebbero essere pulite regolarmente con un prodotto per acciaio inossidabile comune in commercio per evitare la creazione di pellicole di ruggine.

Manutenzione della plastica

- Strofinare con acqua insaponata. Rimuovere macchie ostinate con prodotti di pulizia sciogli-sporco e sciogli-grassi.
- Non utilizzare prodotti contenenti solventi, potrebbero danneggiare la superficie.
- Proteggere da irraggiamento solare forte, per evitare cambiamenti di colore.
- Proteggere dal ghiaccio, per evitare un infragilimento del materiale.



AVVISO! Pericolo di danni al prodotto! Non appoggiare oggetti caldi come pentole e padelle su mobili di plastica.

Manutenzione del vetro

- Per la pulizia di lastre di vetro utilizzare, se necessario, un panno o una pelle umida con detersivo per piatti o sapone. Non utilizzare detersivi in polvere o altre sostanze che contengano abrasivi, poiché potrebbero graffiare il vetro.
- Non collocare oggetti caldissimi o troppo freddi sulle varie superfici in vetro a patto di aver messo sotto dei tappetini di spessore idoneo, onde evitare che vengano a contatto col vetro.

Cura del legno

A seconda del tipo di legno e delle caratteristiche della superficie (non trattato, oliato, verniciato, ecc.) il prodotto deve essere sottoposto a trattamenti diversi.

Prodotti per la cura adeguati possono essere acquistati presso il vostro rivenditore.

- Trattare 1 o 2 volte all'anno con un prodotto per la cura comunemente reperibile in commercio. Seguire le indicazioni del produttore.

Conservazione

- Copra il prodotto, per proteggerlo dall'umidità, con un copertone impermeabile.

Il prodotto teme il ghiaccio. Metta il prodotto, per l'inverno, in un posto asciutto e ben areato.

FR Important ; à conserver pour une référence ultérieure : à lire attentivement

- Vérifiez et serrez au besoin les emboîtements et vissages.
- Pour les tables qui ne sont pas destinées à soutenir un parasol, il faut placer une note d'avertissement indiquant de ne pas placer de parasol ou bien d'utiliser une base séparée.
- Ce produit est exclusivement destiné à l'utilisation privée comme meuble de jardin ou de balcon.

Charge maximale (kg)

- 1 place 110
- 2 places 220
- 3 places 295

Nettoyage et entretien



AVIS ! Risque de détérioration du produit ! La durée de vie du produit peut être fortement raccourcie lorsqu'il est en permanence exposé aux intempéries.

- Contrôler régulièrement le produit en vue d'éventuelles détériorations et l'éliminer si nécessaire.
- Respectez les indications du fabricant lors de l'utilisation de produits de nettoyage et d'entretien.
- Faire un essai avec le produit de nettoyage à un emplacement non exposé.
- Éliminer toujours immédiatement les encrassements.

Entretien des parties métalliques

- Frotter à l'eau savonneuse. Enlever les tâches rebelles avec un détergent contre les salissures et les graisses.
- Nettoyez régulièrement les surfaces en inox avec un produit d'entretien pour le métal inox afin d'éviter toute corrosion éventuelle.

Entretien des matières plastiques

- Frotter à l'eau savonneuse. Enlever les tâches rebelles avec un détergent contre les salissures et les graisses.
- Ne pas utiliser de solvants. Ils pourraient endommager la surface.
- Protéger de toute exposition intense au soleil pour éviter les décolorations.
- Protéger du froid pour éviter toute cassure du matériau.



AVIS ! Risque de détérioration du produit ! Ne pas poser d'objets brûlants tels que casseroles et poêles sur les meubles en matière synthétique.

Entretien du verre

- Pour nettoyer les plaques de verre utiliser si nécessaire un chiffon ou une peau de chamois humide avec du liquide vaisselle ou du savon. Ne pas utiliser de poudre à laver ou un autre produit récurrent étant donné que ces substances raillent le verre.
- Ne pas placer d'objets très chauds ou très froids sur la/les surface/s en verre ou veiller à utiliser des dessous-de-plat épais pour éviter que ces objets entrent en contact avec le verre.

Entretien du bois

Selon le type de bois et la qualité des surfaces (non traité, huilé, vernis etc.), votre produit doit être soumis à différents entretiens.

Vous trouverez des produits d'entretien appropriés auprès de votre revendeur.

- Veuillez traiter 1-2 fois par an avec les produits d'entretien courants. Veuillez tenir compte des remarques du fabricant.

Entreposage

- Couvrez l'appareil avec une bache pour le protéger de l'humidité.
- Le produit est sensible au gel. Durant l'hiver, conservez le produit dans un lieu sec et bien aéré.

GB Important, keep for reference at a later date: read carefully

- Check inserted and threaded connections regularly, and tighten if necessary.

- For tables which are not intended to support a parasol, a warning that a parasol shall not be placed on it, or shall be used with a separate base.
- This product is intended for private use only as garden and balcony furniture.

Maximum loading (kg)

- 1 seater 110
- 2 seaters 220
- 3 seaters 295

Cleaning and maintenance



NOTICE! Hazard resulting from damage to the product! The service life of the product may be substantially reduced if it is permanently exposed to the weather.

- Check the product regularly for damage and dispose of it if necessary.
- Follow the manufacturer's instructions when using cleaning and care products.
- Try out cleaning agents in an inconspicuous place.
- Always remove any dirt immediately.

Care of metal

- Wipe down with soapy water. Remove stubborn contamination with a cleaning agent which dissolves dirt and grease.
- Stainless steel surfaces should be cleaned regularly with a commercially available stainless steel cleaning agent, to prevent the build-up of rust streaks.

Care of plastic

- Wipe down with soapy water. Remove stubborn contamination with a cleaning agent which dissolves dirt and grease.
- Do not use products containing solvents, as these can damage the surface.
- Protect from strong solar radiation to prevent colour changes.
- Protect from frost to prevent the material from becoming brittle.



NOTICE! Hazard resulting from damage to the product! Do not place hot objects such as pots and pans on plastic furniture.

Care of glass

- Use a damp cloth or leather with washing-up liquid or soap to clean glass surfaces, if necessary. Do not use washing powder or other cleaning agents containing abrasives, as these substances will scratch the glass.

- Do not place very hot or very cold items on the glass surface(s) unless adequately thick table mats are used to prevent such items from coming into contact with the glass.

Care of wood

Your product must be given different care depending on the type of wood and the surface quality (untreated, oiled, painted etc.).

You will find suitable care products at your local vendor.

- Please treat with conventional care products once or twice a year. Please observe the manufacturer's instructions.

Storing

- Place a cover over the product to protect from moisture.
- The product is sensitive to frost. Store the product for the winter where it is dry and well ventilated.

CZ Důležité upozornění, uschovejte pro použití v budoucnu: důkladně si přečtěte

- Pravidelně kontrolujte zástrčná a šroubová spojení, popř. je dotáhněte.
- Stoly, které nejsou vhodné jako držák pro slunečníky, je třeba označit příslušným výstražným upozorněním: Nestavět na stůl žádný slunečník příp. použít zvláštní stojan.
- Tento výrobek je určený pouze k privátnímu používání jako zahradní a balkónový nábytek.

Maximální zatížení (kg)

- 1-místný 110
- 2-místný 220
- 3-místný 295

Čištění a péče



OZNÁMENÍ! Nebezpečí poškození výrobku! Pokud je výrobek neustále vystaven povětrnostním vlivům, může se jeho životnost výrazně zkrátit.

- Výrobek kontrolujte pravidelně na poškození a případně jej zlikvidujte.
- Při použití čisticích a ošetrovacích prostředků dbejte na pokyny výrobce.
- Čisticí prostředky vyzkoušejte na skrytém místě.
- Nečistoty vždy okamžitě odstraňte.

Péče o kov

- Omývejte jej mýdlovou vodou. Úporné skvrny odstraňte čisticími prostředky rozpouštějícími nečistoty a mastnotu.
- Nerezové povrchy by se měly pravidelně čistit běžným ošetrovacím prostředkem na nerez, aby se předešlo tvorbě náletové rzi.

Péče o plast

- Omývejte jej mýdlovou vodou. Úporné skvrny odstraňte čisticími prostředky rozpouštějícími nečistoty a mastnotu.
- Nepoužívejte prostředky obsahující rozpouštědla, protože by mohly poškodit povrch.
- Chraňte jej před silným slunečním zářením, abyste předešli barevným změnám.
- Chraňte jej před mrazem, abyste předešli zkřehnutí materiálu.



OZNÁMENÍ! Nebezpečí poškození výrobku! Na plastový nábytek nestavte žádné horké předměty jako hrnce a pánve.

Péče o sklo

- K čištění skleněných desek použijte v případě potřeby vlhký hadřík nebo kůži s prostředkem na mytí nádobí nebo mýdlem. Nepoužívejte prací prášek nebo jiné prostředky s abrazivní složkou, neboť by mohly sklo poškrábat.
- Na skleněný povrch(y) nepokládejte velmi horké nebo velmi studené věci aniž byste použili dostatečně tlusté stolní podložky za účelem zabránění kontaktu takových položek se sklem.

Ošetrování dřeva

Podle druhu dřeva a povahy povrchu (neošetřený, naolejovaný, lakovaný atd.) se musí výrobek ošetrovat rozdílným způsobem.

Vhodné ošetrovací prostředky najdete u vašeho prodejce.

- Ošetřete prosím běžnými ošetrovacími prostředky 1–2x ročně. Řiďte se přitom pokyny výrobce.

Uložení

- Pro ochranu před vlhkem přikryjte výrobek plachtou.
- Výrobek je citlivý na mraz. Na zimu jej ukládejte na suché, dobře větrané místo.

SK Dôležité, uchovajte pre budúce použitie: dôkladne si prečítajte

- Pravidelné kontrolujte a príp. doťahujte zástrčkové a skrutkové spojenia.

- Stoly, ktoré nie sú vhodné na zaťaženie slnečníkom, majú príslušné výstražné označenie. Neumiestňujte slnečníky na tieto stoly! Treba použiť špeciálne stojany.
- Tento výrobok je určený len k osobnému použitiu ako záhradný a balkónový nábytok.

Maximálne zaťaženie (kg)

- 1-miestny 110
- 2-miestny 220
- 3-miestny 295

Čistenie a starostlivosť



POZOR! Nebezpečenstvo poškodenia výrobku! Životnosť výrobku môže byť značne znížená, ak je výrobok stále vystavovaný pôsobeniu poveternostných podmienok.

- Pravidelne kontrolujte výrobok na poškodenia a v prípade potreby zlikvidujte.
- Pri používaní čističích prostriedkov a prostriedkov na údržbu sa riadte pokynmi výrobcu.
- Vyskúšajte čistiaci prostriedok na nenápadnom mieste.
- Znečistenia okamžite odstráňte.

Údržba kovu

- Umyte mydlou vodou. Nepoddajné škrvny odstráňte pomocou čističích prostriedkov na odstraňovanie nečistôt a mastnoty.
- Povrchy z ušľachtilej ocele by sa mali pravidelne čistiť bežným prostriedkom na údržbu ušľachtilej ocele, aby sa zabránilo tvorbe náletovej hrdze.

Údržba umelej hmoty

- Umyte mydlou vodou. Nepoddajné škrvny odstráňte pomocou čističích prostriedkov na odstraňovanie nečistôt a mastnoty.
- Nepoužívajte prostriedky s obsahom rozpúšťadiel, ktoré môžu poškodiť povrch.
- Chráňte pred silnými slnečnými lúčmi, aby sa zabránilo zmenám farby.
- Chráňte pred mrazom, aby sa zabránilo krehnutiu materiálu.



POZOR! Nebezpečenstvo poškodenia výrobku! Neukladajte na umelohmotný nábytok horúce predmety, ako napr. hrnce a panvice.

Údržba skla

- Na čistenie sklenených plátní použite vlhkú utierku alebo kožu s prostriedkom na umývanie riadu alebo mydlom, ak je potrebné. Nepoužívajte mycie prášky alebo iné látky obsahujúce abrazívne prostriedky, pretože tieto látky poškrábajú sklo.

- Neukladajte veľmi horúce alebo studené predmety na sklený povrch (sklené povrchy), používajte k tomu podložku zodpovedajúcej hrúbky, ktorá zabráni kontaktu týchto predmetov so sklom.

Údržba dreva

Ošetrte Váš výrobok v závislosti od druhu dreva a vlastností povrchu (nespracované, naolejované, lakované atď.).

Vhodné ošetrovacie prostriedky nájdete u Vášho predajcu.

- Vykonajte ošetrovanie 1-2 krát ročne pomocou bežne dostupných ošetrovacích prostriedkov. Dbajte pritom na pokyny výrobcu.

Uschovanie

- Výrobok kvôli ochrane pred vlhkosťou zakryte plachtou.
- Výrobok je citlivý na mraz. Výrobok prezimujte na suchom, dobre vetranom mieste.

PL

Ważne, zachować na potrzeby późniejszych zastosowań: dokładnie przeczytać

- Połączenia wsuwane i śrubowe regularnie sprawdzać i w razie potrzeby dokręcać.
- Ostrzeżenie: nie należy umieszczać parasola na stołach, które nie są to tego przeznaczone. W takim przypadku parasol powinien być zamocowany do oddzielnej podstawy.
- Ten produkt jest przeznaczony tylko do użytku prywatnego jako mebel ogrodowy i balkonowy.

Maksymalne obciążenie (kg)

- 1-osobowy 110
- 2-osobowy 220
- 3-osobowy 295

Czyszczenie i konserwacja

UWAGA! Niebezpieczeństwo uszkodzenia produktu! Żywotność produktu może się znacznie skrócić, jeśli będzie on narażony na ciągłe działanie warunków atmosferycznych.

- Regularnie sprawdzać produkt pod kątem uszkodzeń i w razie potrzeby wyrzucić.
- Przy używaniu środków czyszczących i pielęgnacyjnych należy przestrzegać wskazówek producenta.
- Środki czyszczące wypróbować na miejscu niewidocznym.
- Zawsze natychmiast usuwać zabrudzenia.

Pielęgnacja metali

- Przetrzeć wodą z mydłem. Uporczywie plamy usuwać środkami czyszczącymi i rozpuszczającymi tłuszcz.
- Powierzchnie ze stali nierdzewnej należy regularnie czyścić dostępnymi w handlu środkami do pielęgnacji stali nierdzewnej, aby uniknąć tworzenia się nalotów rdzy.

Pielęgnacja tworzyw sztucznych

- Przetrzeć wodą z mydłem. Uporczywie plamy usuwać środkami czyszczącymi i rozpuszczającymi tłuszcz.
- Nie używać żadnych produktów zawierających rozpuszczalniki, gdyż mogą uszkodzić powierzchnie.
- Chronić przed silnym promieniowaniem słonecznym, aby uniknąć przebarwienia.
- Chronić przed mrozem, aby uniknąć pęknięcia materiału.



UWAGA! Niebezpieczeństwo uszkodzenia produktu! Na meblach z tworzywa sztucznego nie ustawiać żadnych gorących przedmiotów, jak garnki i patelnie.

Pielęgnacja szkła

- Do czyszczenia płyt szklanych używać wilgotnej ściereczki lub skóry ze środkiem do mycia naczyń bądź mydłem, w razie potrzeby. Nie stosować proszków do mycia ani innych substancji zawierających środki szorujące, ponieważ rysują one szkło.
- Nie stawiać bardzo gorących lub zimnych przedmiotów na szklanej powierzchni bez podkładek odpowiedniej grubości zapobiegających stykaniu się takich przedmiotów ze szkłem.

Pielęgnacja drewna

W zależności od rodzaju drewna i właściwości powierzchni (nieobrabaniana, naoliwiona, lakierowana, itd.), produkt należy pielęgnować na różne sposoby.

Właściwe środki do pielęgnacji można dostać u sprzedawcy.

- Raz lub dwa razy rocznie należy zastosować dostępne w handlu środki do pielęgnacji. Należy przestrzegać wskazówek producenta.

Magazynowanie

- W celu ochrony produktu przed wilgocią przykryć go plandeką.
- Produkt jest wrażliwy na mróz. Produkt przechowywać zimą w suchym, dobrze przewietrzonym miejscu.

SI

Shranite za kasnejši vpogled: skrbno preberite

- Vtične in vijačne povezave redno preverite in jih po potrebi privijte.
- Mize, ki niso namenjene podpiranju sončnika imajo opozorilo, da sončnika ne postavljajte na mizo ter, da ga uporabljate z ločnim podstavkom.
- Ta izdelek je predviden samo za zasebno uporabo kot vrtno ali balkonsko pohištvo.

Največja obremenitev (kg)

- 1-mestni 110
- 2-mestni 220
- 3-mestni 295

Čiščenje in vzdrževanje



OBVESTILO! Nevarnost poškodb proizvoda! Življenjska doba izdelka se lahko zelo skrajša, če je nenehno izpostavljen vremenskim vplivom.

- Izdelek redno pregledujte, če je poškodovan in ga po potrebi odstranite.
- Pri uporabi čistil in sredstev za vzdrževanje upoštevajte napotke proizvajalca.
- Čistilo preizkusite na nevidnem mestu.
- Umazanijo vedno takoj odstranite.

Vzdrževanje kovine

- Obrišite z milnico. Trdovratne madeže očistite s čistili, ki ne vsebujejo maščob.
- Površine iz legiranega jekla očistite redno z običajnim čistilom za legirano jeklo, da bi preprečili nastanek običajne rje.

Vzdrževanje umetne mase

- Obrišite z milnico. Trdovratne madeže očistite s čistili, ki ne vsebujejo maščob.
- Ne uporabljajte proizvodov, ki vsebujejo razredčilo, saj lahko poškodujejo površino.
- Da bi preprečili spremembe barve, paviljon zavarujte pred močnim sončnim sevanjem.
- Da bi preprečili krhkost materiala, paviljon zavarujte pred mrazom.



OBVESTILO! Nevarnost poškodb proizvoda! Na pohištvo iz umetne mase ne odlagajte vročih predmetov, kot so lonci in ponve.

Vzdrževanje stekla

- Za čiščenje steklenih plošč uporabite vlažno krpo in usnje s sredstvom za pomivanje posode ali milom. Ne uporabljajte pralnega sredstva ali drugih snovi, ki vsebujejo sredstvo za loščenje, ker te snovi popraškajo steklo.

- Ne polagajte zelo vročih ali zelo mrzlih predmetov na stekleno površino brez uporabe debelejšega namiznega podstavka, ki onemogoča stik teh predmetov s steklom.

Nega lesa

Glede na vrsto lesa in obdelavo površine (neobdelana, oljena, lakirana itd.) je treba izdelek različno negovati.

Primerna negovalna sredstva najdete pri vašem prodajalcu.

- 1-2-krat letno obdelajte z običajnimi negovalnimi sredstvi. Pri tem upoštevajte navodila proizvajalca.

Shranjevanje

- Za zaščito pred vlago proizvod pokrijte s ponjavo.
- Proizvod je občutljiv na mraz. Pozimi proizvod shranite na suhem, dobro prezračnem mestu.

A fém részek ápolása

- Szappanoldattal törölje le. A makacs szennyezéseket zsírolószerezrel távolítsa el.
- A nemesacél felületeket rendszeresen tisztítsa meg a kereskedelemben beszerezhető nemesacél-ápolószerezrel, hogy megelőzze a vakrozsa képződését.

A műanyag részek ápolása

- Szappanoldattal törölje le. A makacs szennyezéseket zsírolószerezrel távolítsa el.
- Ne használjon oldószerezes terméket, mert az károsíthatja a felületet.
- Védje az erős napsugárzástól, hogy ne fakuljon ki.
- Védje a fagytól, mert az anyag rideggé válik.



FIGYELEM! A termék károsodásának veszélye! Ne állítson forró tárgyat, pl. edényeket, serpenyőket, a műanyag bútorokra.

Az üveg ápolása

- Az üveglapok tisztításához nedves ruhát vagy bőrt, mosogatószeret vagy szappant használjon, de csak ha szükséges. Ne használjon mosóport vagy más súrolószerezet tartalmazó anyagot, mivel ezek az anyagok összekarcolják az üveget.
- Ne tegyen nagyon meleg vagy nagyon hideg tárgyakat az üvegfelület(ek)re megfelelően vastag tányéralátéteket használata nélkül, hogy megakadályozza az üveggel való közvetlen érintkezésüket.

A fa gondozása

A fa fajtája és a felület minősége (kezeletlen, olajozott, lakkozott, stb.) szerint az Ön termékét különböző módokon kell gondozni.

Alkalmas gondozó szereket talál a helyi márkakereskedőnél.

- Kérjük, kezelje a kereskedelemben kapható gondozó szerekekkel évente 1-2 alkalommal. Kérjük, vegye figyelembe a gyártó útmutatását is.

Tárolás

- A nedvesség elleni védelemül takarja le a terméket egy ponyvával.
- A termék fagyérzékeny. A terméket száraz, jól szellőzött helyen teleltesse át.

BA/HR Važno, pohranite za kasniji uvid: pažljivo pročítajte

- Redovno provjeravajte i ako je potrebno, pri-težite vijke i priključke.

- Na stolovima, koji nisu prikladni za držanje suncobrana, se mora postaviti uputa upozorenja da se na njih ne smije staviti suncobran ili da se treba koristiti prikladan nosač.
- Ovaj proizvod namijenjen je samo privatnoj uporabu kao namještaj za vrt i balkon.

Maksimalno opterećenje (kg)

- 1-satni 110
- 2-satni 220
- 3-satni 295

Čišćenje i njega



PAŽNJA! Opasnost od oštećenja proizvoda! Vijek trajanja proizvoda može se znatno skratiti, ako je stalno izloženo vremenskim utjecajima.

- Proizvod redovno pregledajte na oštećenja i po potrebi zbrinite.
- Pri uporabi sredstava za čišćenje i njegu, obratite pažnju na navode proizvođača.
- Sredstvo za čišćenje testirajte na neupadnom mjestu.
- Onečišćenja uvijek odmah uklonite.

Njega metala

- Obrisati koristeći vodu sa sapunom. Uklonite tvrdokorne mrlje sredstvima za čišćenje koji rastvaraju prljavštinu i masnoće.
- Površine od nehrđajućeg čelika bi se redovno trebale čistiti uobičajenim sredstvima za njegu nehrđajućeg čelika, kako bi se izbjegao nastanak hrđe.

Njega plastike

- Obrisati koristeći vodu sa sapunom. Uklonite tvrdokorne mrlje sredstvima za čišćenje koji rastvaraju prljavštinu i masnoće.
- Ne koristite proizvode koji sadrže rastvarače; oni mogu oštetiti površinu.
- Zaštititi od jakog sunca, kako bi se izbjegla promjena boje.
- Zaštititi od mraza, kako bi se izbjeglo pucaanje materijala.



PAŽNJA! Opasnost od oštećenja proizvoda! Ne odlažite vruće objekte kao što su lonci i tave na plastični namještaj.

Njega stakla

- Za čišćenje staklenih ploča koristite vlažnu krpnu ili kožnu krpnu sa deterdžentom ili sredstvom za pranje posuđa, ukoliko je potrebno. Nemojte koristiti sredstvo za pranje rublja ili druge supstance koje sadrže sredstvo za ribanje.

- Nemojte stavljati vrlo tople ili vrlo hladne predmete na staklenu(e) površinu(e) osim ako niste postavili dovoljno debele podloge kako biste spriječili dodirivanje tih predmeta sa staklom.

Njega drva

Ovisno o vrsti drva i svojstvu površine (neobrađena, premazana uljem, lakirana itd.), proizvod se mora negovati na različite načine.

Prikladna sredstva za njegovanje naći ćete u prodavaču.

- Molimo 1-2 godišnje obradite sa univerzalnim sredstvima za njegu. Za ovo molimo Vas obratite pozor na upute proizvođača.

Odlaganje

- Proizvod pokrijte prekrivačem kako biste ga zaštitili od vlage.
- Proizvod je osjetljiv na mraz. Proizvod preko zime odložite na suhom i dobro prozračnom mjestu.

GR Σημαντικό, φυλάσσετε για μελλοντική αναφορά: διαβάστε προσεκτικά

- Ελέγχετε τακτικά τις συνδέσεις βύσματος και τις βιδωτές συνδέσεις και, αν χρειάζεται, σφίξτε τις συνδέσεις ξανά.
- Τα τραπέζια που δεν είναι κατάλληλα για καταπόνηση με ομπρέλα ήλιου φέρουν αντίστοιχη προειδοποιητική υπόδειξη. Μην τοποθετείτε ομπρέλα ήλιου σε αυτά τα τραπέζια! Πρέπει να χρησιμοποιείται ξεχωριστό στήριγμα.
- Το προϊόν αυτό προορίζεται μόνο για την ιδιωτική χρήση ως έπιπλο για τον κήπο και το μπαλκόνι.

Μέγιστο φορτίο (kg)

- 1-έδρα 110
- 2 θέσεων 220
- 3-θέσεων 295

Καθαρισμός και περιποίηση



ΠΡΟΣΟΧΗ! Κίνδυνος από ζημιές στο προϊόν! Η διάρκεια ζωής του προϊόντος μπορεί να μειωθεί αισθητά, αν εκτίθεται συνεχώς σε δυσμενείς καιρικές συνθήκες.

- Ελέγχετε το προϊόν τακτικά για τυχόν ζημιές και, αν χρειαστεί, διαθείστε το.
- Κατά τη χρήση μέσω καθαρισμού και περιποίησης λαμβάνετε υπόψη τις υποδείξεις του κατασκευαστή.
- Δοκιμάζετε τα μέσα καθαρισμού σε ένα διακριτικό σημείο.

- Αφαιρείτε πάντα αμέσως τους ρύπους.

Περιποίηση μετάλλου

- Σκουπίζετε με σαπουνόνερο. Απομακρύνετε έντονους λεκέδες με καθαριστικά μέσα που διαλύουν ρύπους και λίπη.
- Οι ανοξειδωτες επιφάνειες πρέπει να καθαρίζονται τακτικά με ένα προϊόν περιποίησης για ανοξειδωτο χάλυβα, για να αποφύγετε την οξειδωση.

Περιποίηση πλαστικού

- Σκουπίζετε με σαπουνόνερο. Απομακρύνετε έντονους λεκέδες με καθαριστικά μέσα που διαλύουν ρύπους και λίπη.
- Μη χρησιμοποιείτε προϊόντα που διαθέτουν διαλυτικά μέσα, γιατί μπορεί να προκαλέσουν ζημιά στην επιφάνεια.
- Προστατεύετε από την έντονη ηλιακή ακτινοβολία, για να αποφύγετε αλλαγές χρώματος.
- Προστατεύετε από τον παγετό, για να αποφύγετε την ξηρασία και το σπάσιμο του υλικού.



ΠΡΟΣΟΧΗ! Κίνδυνος από ζημιές στο προϊόν! Μην εναποθέτετε καυτά αντικείμενα, όπως κατσαρόλες και τηγάνια, επάνω σε πλαστικά έπιπλα.

Περιποίηση γυαλιού

- Για τον καθαρισμό γυάλινων πλακών χρησιμοποιήστε ένα βρεγμένο πανί ή δέρμα με απορρυπαντικό πιάτων ή σαπούνι, εάν απαιτείται. Μη χρησιμοποιείτε σκόνη καθαρισμού ή άλλες ουσίες που περιέχουν καθαριστικά παρασκευάσματα, καθώς αυτές οι ουσίες προκαλούν γρατσουνιές στο γυαλί.
- Μην τοποθετείτε πολύ καυτά ή κρύα αντικείμενα πάνω στις γυάλινες επιφάνειες, εκτός εάν χρησιμοποιηθούν αντίστοιχα παχιά σουπλά για να αποφύγετε να έρθουν αυτά τα αντικείμενα σε επαφή με το γυαλί.

Περιποίηση ξύλου

Ανάλογα με το είδος του ξύλου και την υφή της επιφάνειας (χωρίς επεξεργασία, λαδωμένη, βαμμένη κ.λπ.) το προϊόν σας πρέπει να υποστεί διαφορετική περιποίηση.

Κατάλληλα μέσα περιποίησης θα βρείτε στον τοπικό σας έμπορο.

- Εφαρμόζετε μέσα περιποίησης του εμπορίου 1–2 φορές το χρόνο. Λαμβάνετε υπόψη τις υποδείξεις του κατασκευαστή.

Αποθήκευση

- Για προστασία από την υγρασία καλύπτετε το προϊόν με ένα αδιάβροχο σκέπασμα.
- Το προϊόν είναι ευαίσθητο στον παγετό. Αποθηκεύετε το προϊόν κατά το χειμώνα σε έναν ξηρό, καλά αεριζόμενο χώρο.

NL Belangrijk, bewaren voor latere raadpleging: zorgvuldig lezen

- De steek- en schroefverbindingen regelmatig controleren en indien nodig vastere aandraaien.
- De tafels, die niet geschikt zijn voor een belasting met een parasol, zijn voorzien van een overeenkomstige waarschuwing. Geen parasol op deze tafel plaatsen! Er moet een afzonderlijke voet worden gebruikt.
- Dit product is enkel voor privaat gebruik als tuin- en balkonmeubel bestemd.

Maximale belasting (kg)

- 1-zitter 110
- 2-zits 220
- 3-zit 295

Reiniging en onderhoud



LET OP! Risico op productschade! De levensduur van het product kan sterk worden ingekort als het voortdurend wordt blootgesteld aan de weersomstandigheden.

- Het product regelmatig op beschadigingen controleren en indien nodig verwijderen.
- Houd bij het gebruik van de reinigings- en onderhoudsmiddelen rekening met de instructies van de fabrikant.
- De reinigingsmiddelen op een onopvallende plaats uitproberen.
- Vervuilingen steeds onmiddellijk verwijderen.

Onderhoud van metaal

- Met zeepsop afvegen. Hardnekkige vlekken met vuil- en vetoplossende reinigingsmiddelen verwijderen.
- Edelstalen oppervlakken moeten regelmatig met een geschikt onderhoudsmiddel voor edelstaal worden gereinigd om roesten te vermijden.

Onderhoud van kunststof

- Met zeepsop afvegen. Hardnekkige vlekken met vuil- en vetoplossende reinigingsmiddelen verwijderen.
- Geen producten gebruiken die oplosmiddelen bevatten, deze kunnen het oppervlak beschadigen.
- Beschermen tegen sterke zonnestralen om kleurveranderingen te vermijden.
- Beschermen tegen vorst om het broos worden van het materiaal te vermijden.



LET OP! Risico op productschade! Geen hete voorwerpen zoals potten en pannen op kunststoffen meubels plaatsen.

Onderhoud van glas

- Voor het reinigen van glasplaten indien nodig een vochtige doek of zeemvel met afwasmiddel of zeep gebruiken. Geen waspoeder of andere schuurmiddelbevattende substanties gebruiken omdat deze krassen achterlaten op het glas.
- Geen gloeiend hete of ijsskoude voorwerpen op het glasoppervlak plaatsen, tenzij er een voldoende dikke onderzetter wordt gebruikt. Dit om te vermijden dat deze voorwerpen in contact komen met het glas.

Onderhoud van hout

Afhankelijk van de houtsoort en de aard van het oppervlak (onbehandeld, geolied, gelakt, enz.) moet uw product anders worden onderhouden. De geschikte onderhoudsmiddelen vindt u bij uw verkoper.

- Gelieve het product 1-2 keer per jaar met de geschikte onderhoudsmiddelen te behandelen. Hierbij de instructies van de fabrikant in acht nemen.

Opslag

- Bedek het product met een dekzeil als bescherming tegen vocht.
- Het product is gevoelig voor vorst. Bewaar het product tijdens de winter op een droge, goed geventileerde plaats.

SE Viktigt, sparas för senare bruk: läses noggrant

- Kontrollera stickanslutningar och skruvförband med jämna mellanrum och dra åt vid behov.
- Bord som inte lämpar sig för belastning med parasoll är försedda med motsvarande varning. Placera inga parasoller på dessa bord! Använd ett speciellt stativ.
- Denna produkt är avsedd för privat användning som trädgårds- och balkongmöbel.

Maximal belastning (kg)

- 1-sits 110
- 2-sits 220
- 3-sits 295

Rengöring och skötsel



OBS! Risk för produktskador! Om produkten utsätts för väderpåverkan kan dess livslängd förkortas avsevärt.

- Kontrollera om produkten är skadad med jämna mellanrum och bortskafta vid behov.
- Beakta tillverkarens anvisningar vid användning av rengörande och vårdande medel.
- Testa rengöringsmedel på ett ställe som inte syns.
- Smuts ska avlägsnas omedelbart.

Vård av metall

- Torka av med såpvatten. Envis smuts avlägsnas med smuts- eller fettlösande rengöringsmedel.
- Ytor i rostfritt stål ska rengöras med ett vanlig rengöringsmedel för rostfritt stål med jämna mellanrum. Detta motverkar bildning av flogrost.

Vård av plast

- Torka av med såpvatten. Envis smuts avlägsnas med smuts- eller fettlösande rengöringsmedel.
- Använd inga produkter som innehåller lösningsmedel eftersom de kan skada ytan.
- Skydda mot stark solstrålning eftersom det kan orsaka färgförändringar.
- Skydda mot frost eftersom materialet annars blir sprött.



OBS! Risk för produktskador! Ställ inga varma föremål som kastruller eller pannor på plaströbiler.

Vård av glas

- Rengör glasplattor med en fuktig trasa eller skinntrasa. Använd diskmedel eller såpa vid behov. Använd inte tvättpulver eller andra produkter som innehåller skurmedel eftersom de kan repa glaset.
- Ställ inte mycket varma eller kalla föremål på glasytan. Använd bordsunderlägg av lämplig storlek så att dessa föremål inte kommer i direkt kontakt med glaset.

Vård av trä

Beroende på vilken typ av trä det handlar om och trätets finish (obehandlat, oljat, lackerat, etc.) måste du ta hand om din produkt på olika sätt.

Lämpliga vårdprodukter finns i handeln.

- Behandla träet med vårdande medel 1–2 gånger per år. Beakta anvisningarna från tillverkaren.

Förvaring

- Täck över produkten med en presenning för att skydda den mot fukt.
- Produkten är frostkänslig. Vinterförvara produkten på en torr, välventilerad plats.

FI Tärkeää, säilytä myöhempää tarvetta varten: Lue huolellisesti

- Tarkista pisto- ja kierrelitokset ja kiristä tarpeen vaatiessa.
- Pöydät, jotka eivät sovellu käytettäväksi aurinkovarjojen kanssa, on merkitty vastavalla varoituksella. Älä sijoita aurinkovarjoja näille pöydille! Pitää käyttää erillistä jalustaa.
- Tämä tuote on tarkoitettu vain yksityiseen käyttöön puutarha- ja parvekekalusteena.

Enimmäiskuormitus (kg)

- 1-paikkainen 110
- 2-paikkainen 220
- 3-paikkainen 295

Puhdistus ja hoito



HUOMIO! Tuotevahinkojen vaara!
Tuotteen käyttöikä voi lyhentyä huomattavasti, jos se altistetaan jatkuvasti epäedullisille sääolosuhteille.

- Tuote on tarkastettava säännöllisesti vaurioiden varalta ja tarpeen vaatiessa hävitettävä.
- Huomioi puhdistus- ja hoitoaineita käyttäessäsi valmistajan antamat ohjeet.
- Testaa puhdistusainetta johonkin huomattomaan paikkaan.
- Poista lika välittömästi.

Metallin hoito

- Puhdista saippuavedellä. Poista piintyneet tahrat likaa ja rasvaa irrottavalla puhdistusaineella.
- Ruostumattomat teräspinnat pitää puhdistaa säännöllisesti tavallisella teräksen puhdistusaineella mahdollisen ruostumisen estämiseksi.

Muovin hoito

- Puhdista saippuavedellä. Poista piintyneet tahrat likaa ja rasvaa irrottavalla puhdistusaineella.
- Älä käytä liuotainaineita sisältäviä tuotteita, ne voivat vaurioittaa pintoja.
- Suojaa tuote voimakkaalta auringonvalolta värimuutosten estämiseksi.
- Suojaa pakkaselta materiaalin haurastumisen estämiseksi.



HUOMIO! Tuotevahinkojen vaara!
Älä aseta muovipinnoille mitään kuumia esineitä kuten kattiloita tai paistinpannuja.

Lasin hoito

- Käytä tarpeen vaatiessa lasilevyjen puhdistamisessa astianpesuaineella tai saippualla ja vedellä kostutettua liinaa tai säämiskää. Älä käytä pesupulveria tai hankaavia aineita, koska ne voivat naarmuttaa lasia.
- Älä aseta lasipinnalle liian kuumia esineitä, jos asetat pinnalle kuumien esineiden, käytä riittävän paksua alustaa, joka estää esineitä koskettamasta lasia.

Puun hoito

Puulajista ja pintaominaisuuksista riippuen (käsittelemätön, öljytyt, lakattu jne. pinta) tuotetta täytyy hoitaa vastaavalla tavalla.

Sopivia hoitoaineita saat paikalliselta jälleenmyyjältä.

- Käsittele tuotteet hoitoaineilla 1-2 kertaa vuodessa. Noudata aina valmistajan antamia hoito-ohjeita.

Säilytys

- Peitä tuote kosteuden estämiseksi suojavalla peitteellä.
- Tuote ei ole pakkasen kestävä. Varastoi tuote talven yli kuivassa, hyvin ilmastoidussa tilassa.