









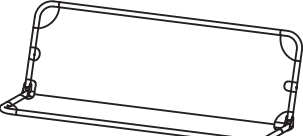



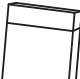










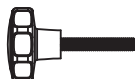


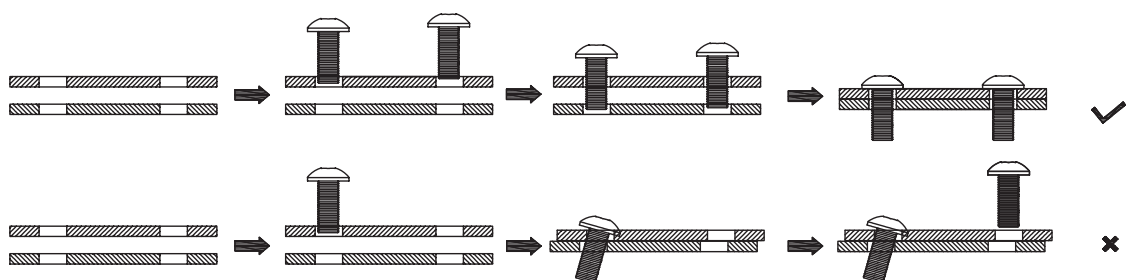
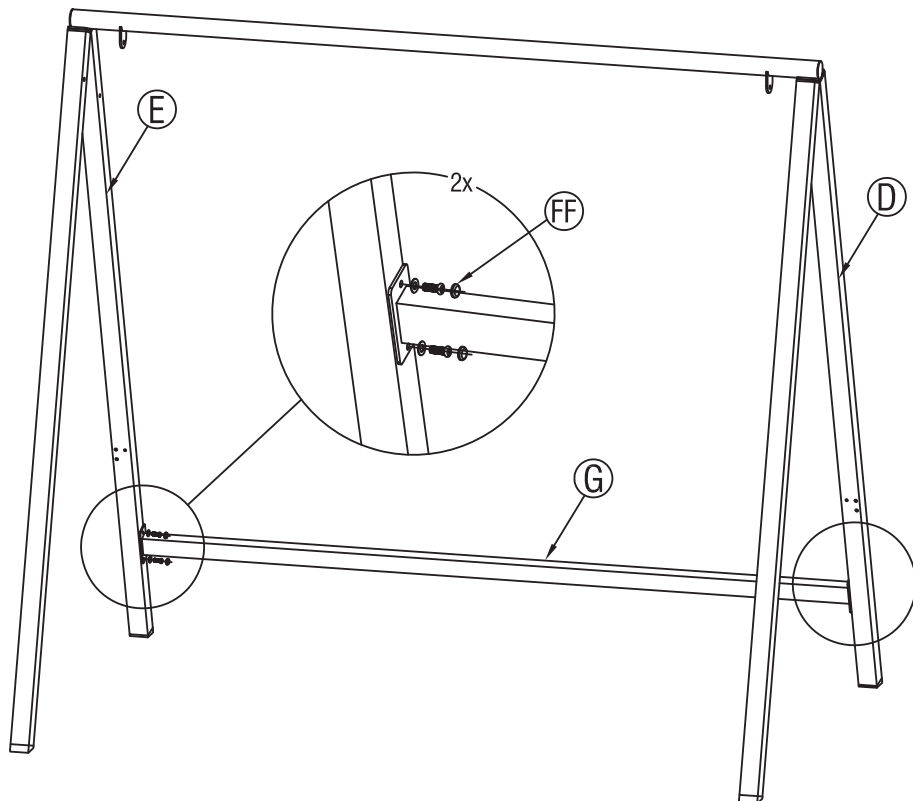
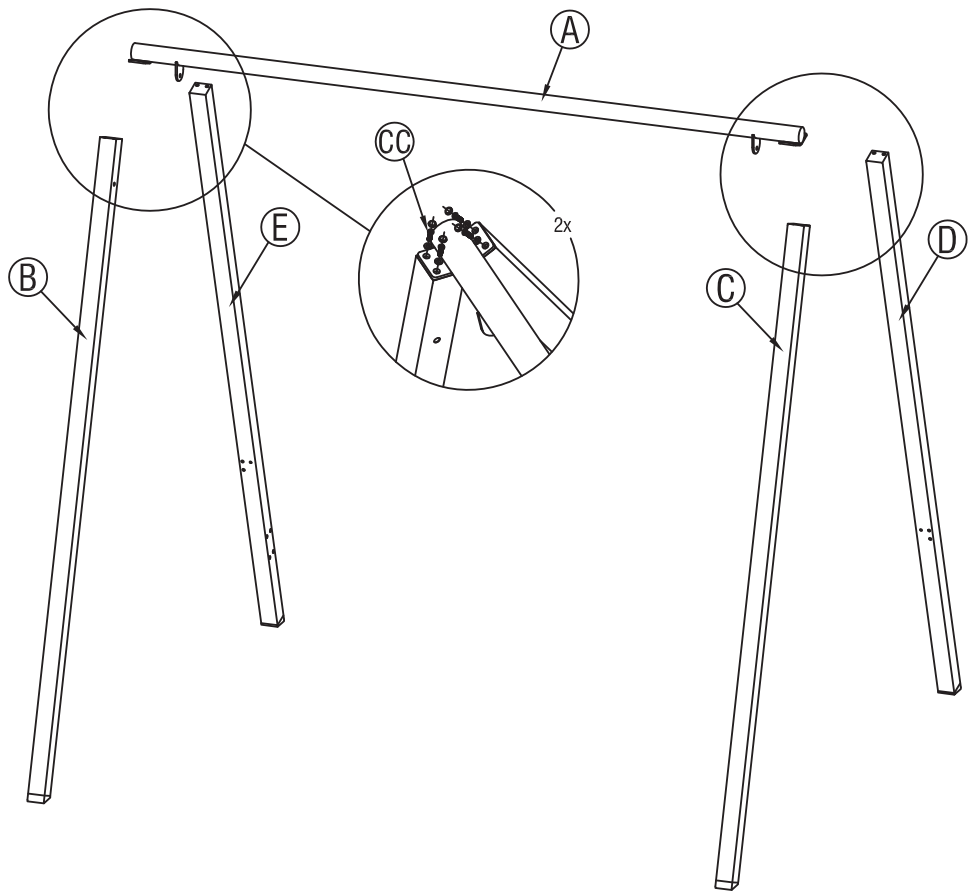
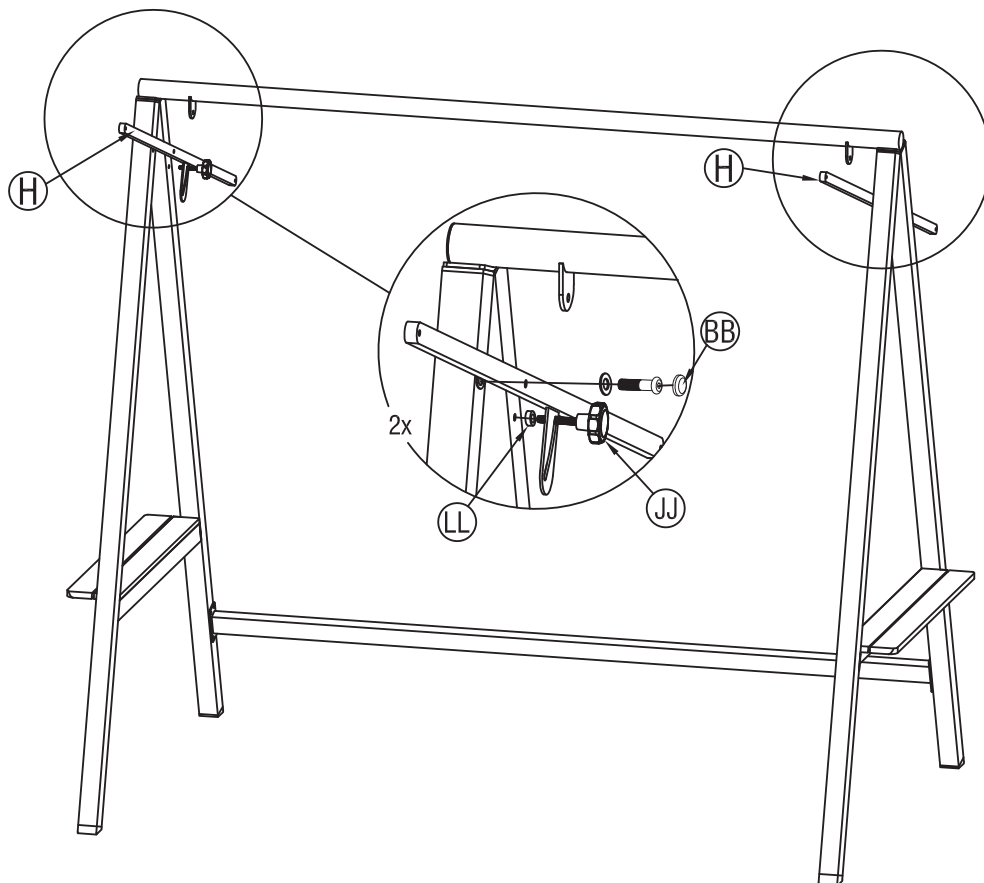
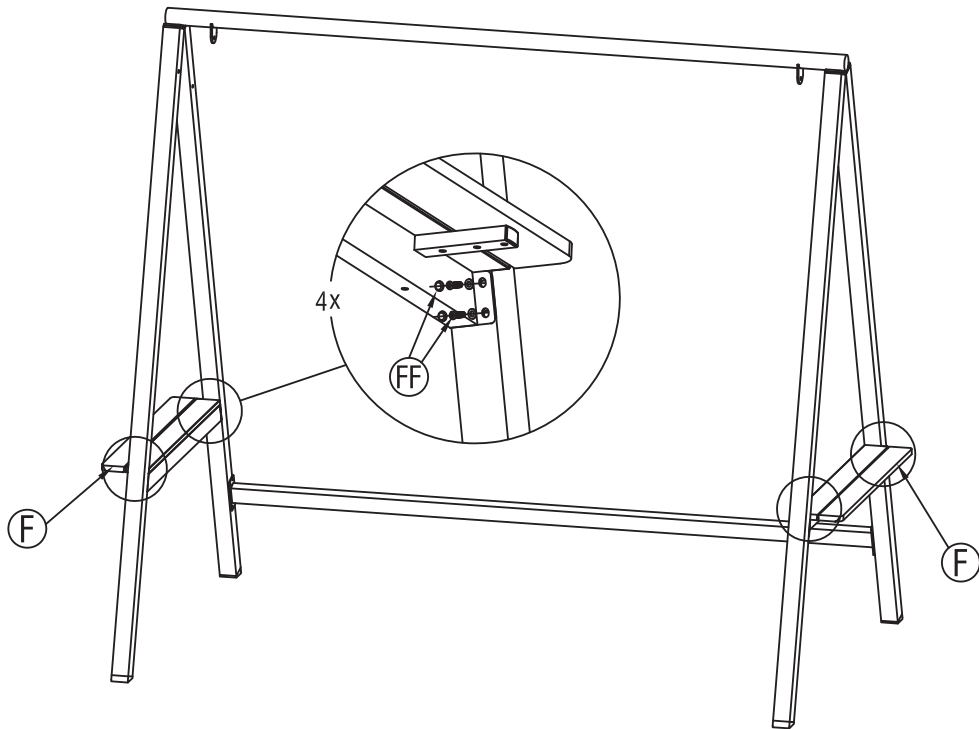


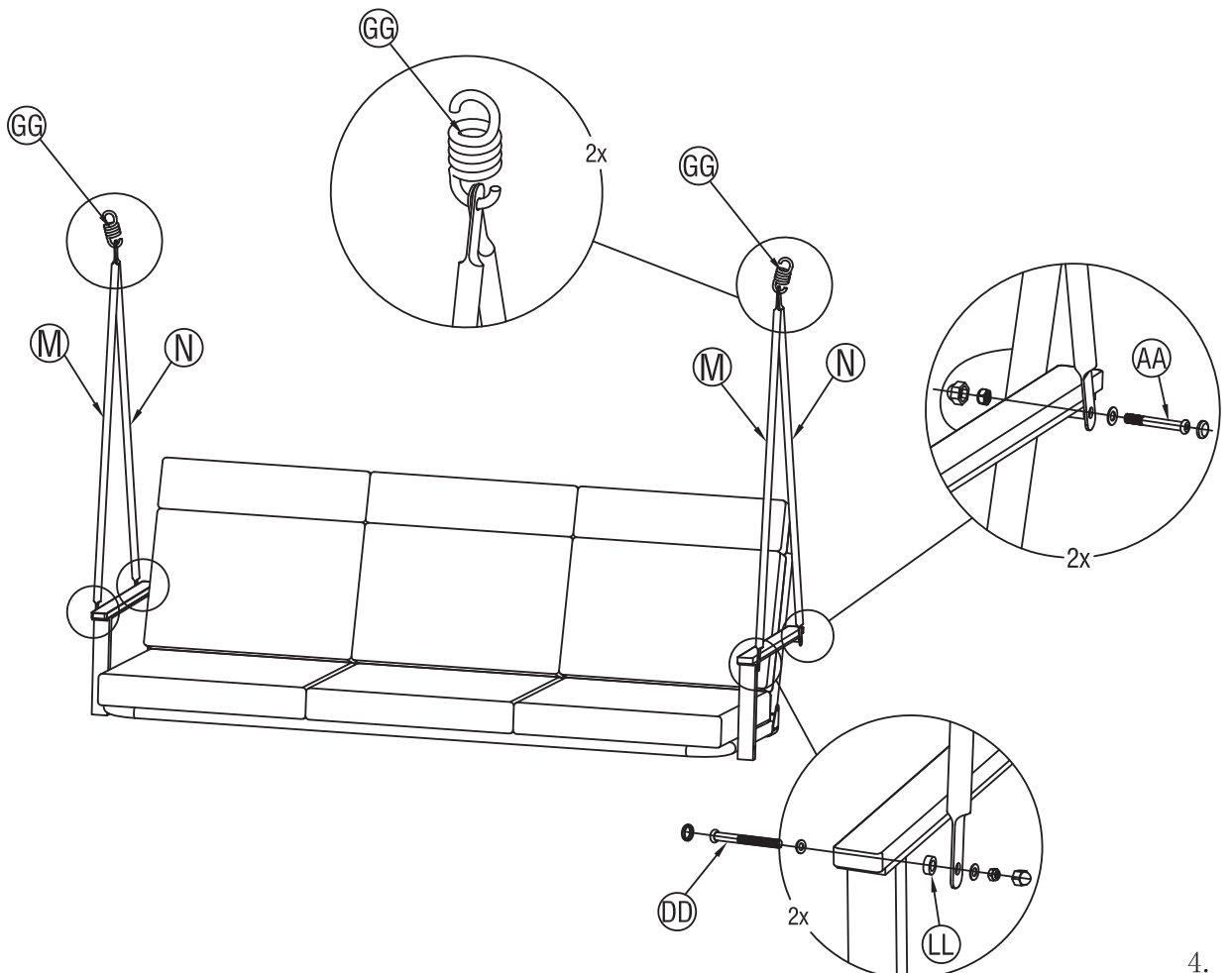
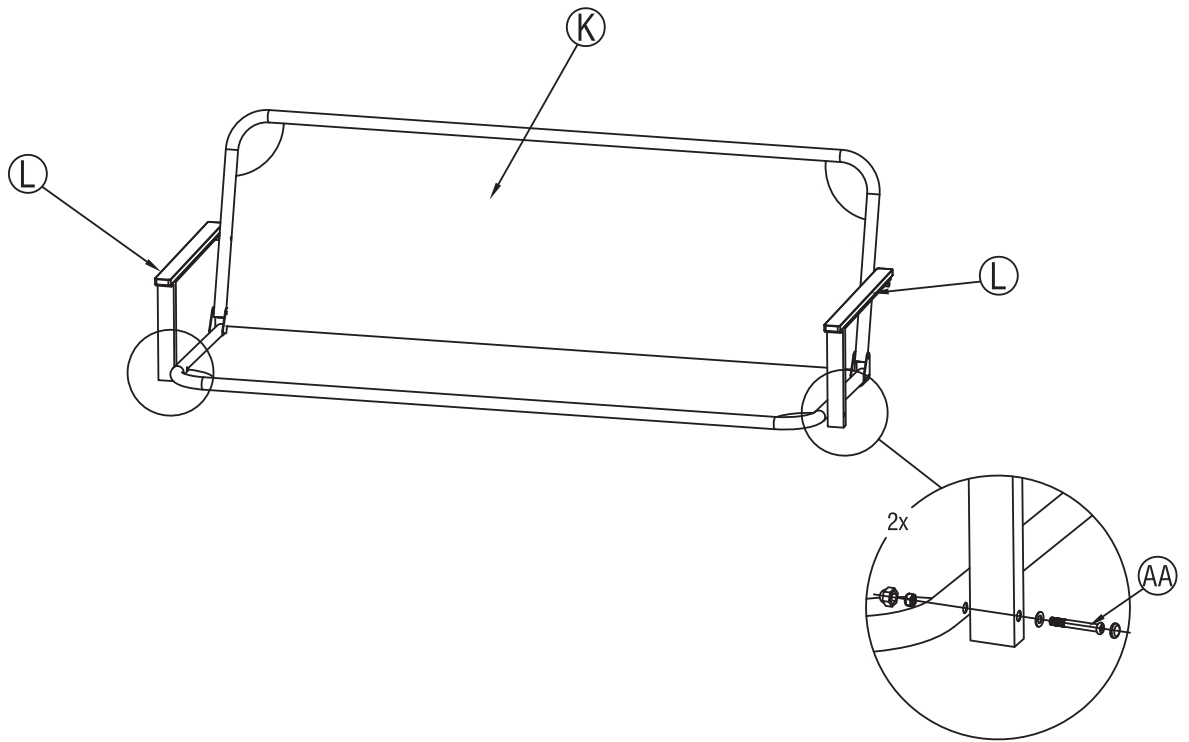
|   |   |   |
|---|---|---|
| A |    | 1 |
| B |    | 1 |
| C |    | 1 |
| D |    | 1 |
| E |    | 1 |
| F |    | 2 |
| G |    | 1 |
| H |    | 2 |
| I |    | 2 |
| J |  | 1 |
| K |  | 1 |
| L |  | 2 |
| M |  | 2 |
| N |  | 2 |
| O |  | 3 |
| P |  | 3 |

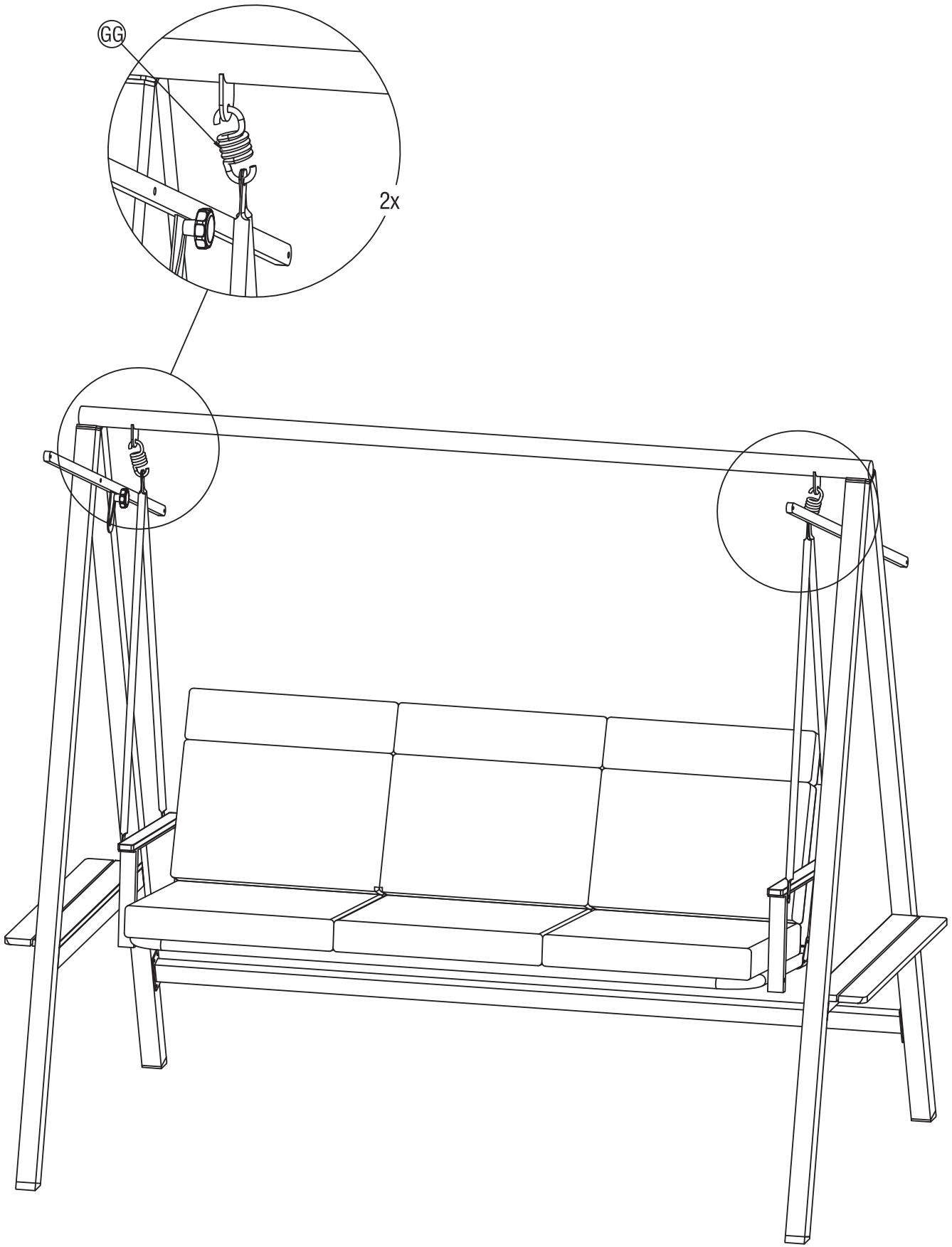
|    |   |         |    |
|----|---|---------|----|
| AA |     | M8*85mm | 4  |
| BB |     | M8*25mm | 2  |
| CC |      | M8*20mm | 8  |
| DD |     | M6*50mm | 2  |
| EE |      | M6*25mm | 4  |
| FF |      | M6*15mm | 12 |
| GG |    | 180°    | 2  |
| HH |    |         | 1  |
| II |    |         | 1  |
| JJ |  |         | 2  |
| KK |  |         | 2  |
| LL |  |         | 4  |

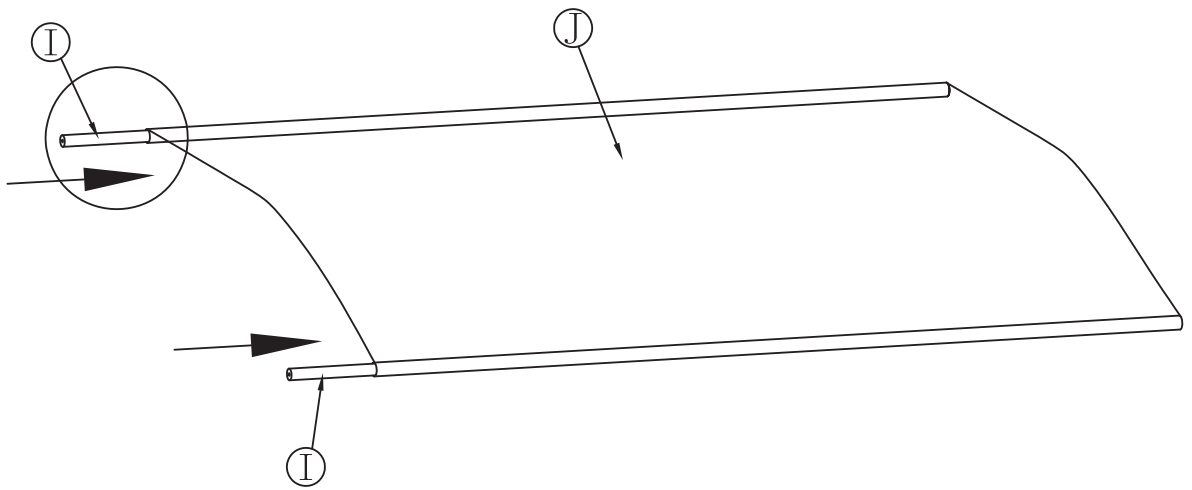


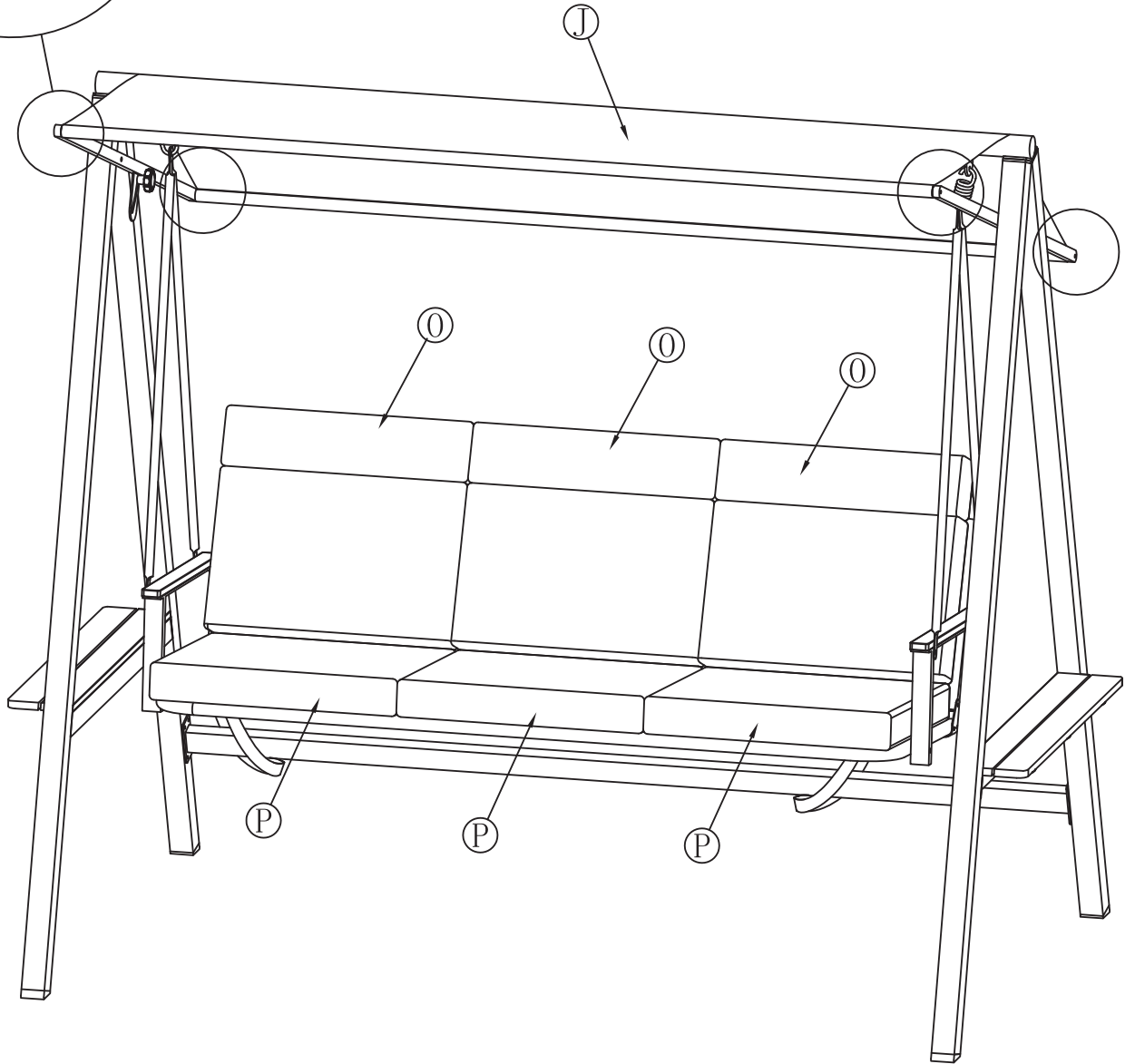
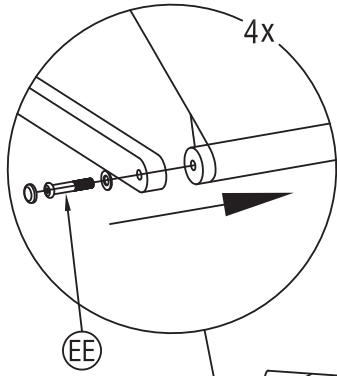


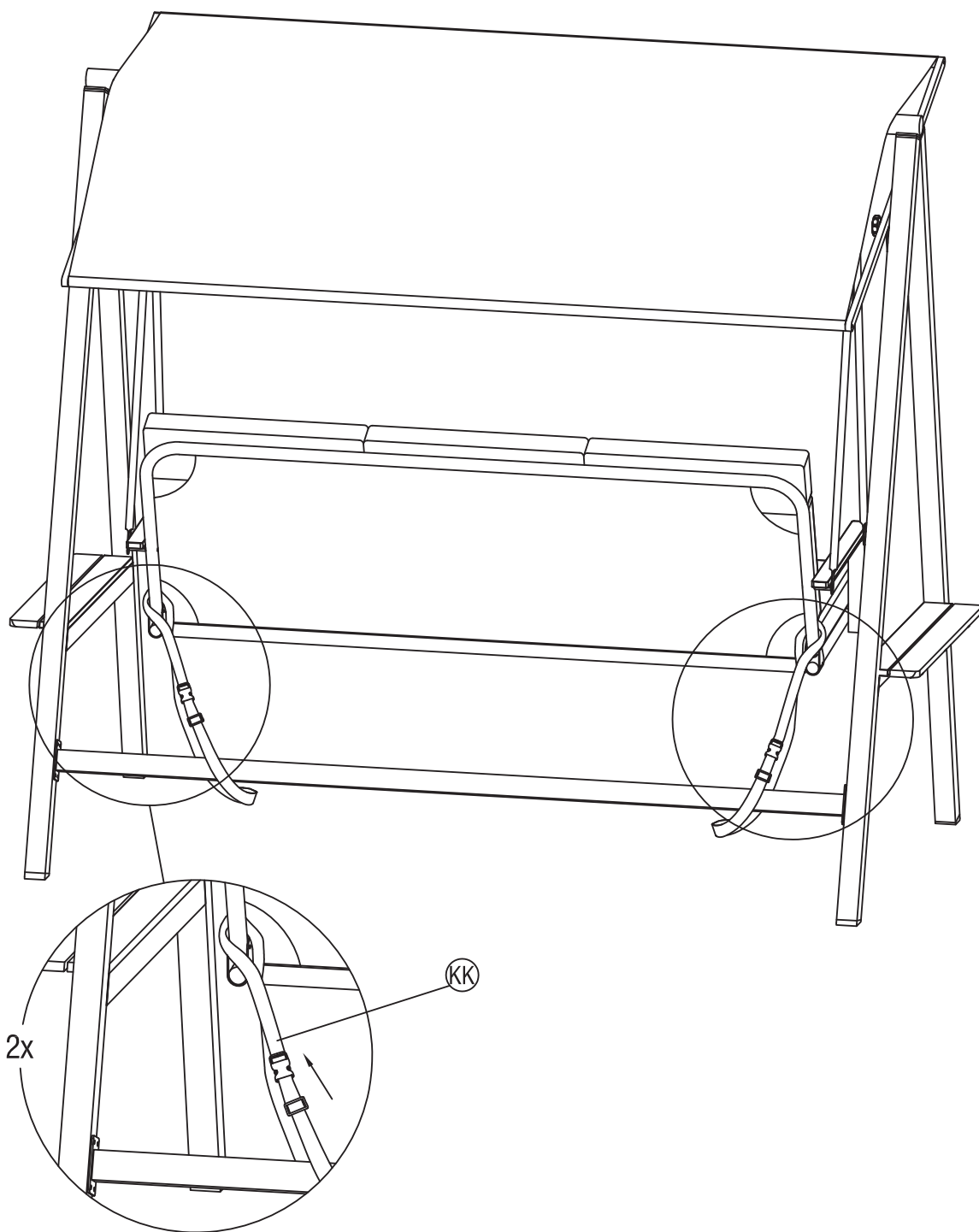












## DE Gebrauchsanweisung

### Hollywoodschaukel, **WICHTIG, FÜR SPÄTERE BEZUGNAHME AUFBEWAHREN: SORGFÄLTIG LESEN**

#### Bestimmungsgemäßer Gebrauch

Dieses Gerät ist zum erholsamen Sitzen im Rahmen der zulässigen Belastungsgrenzen bestimmt.

Das Produkt ist nicht für den gewerblichen Gebrauch bestimmt.

#### Allgemeine Sicherheitshinweise

- Bewahren Sie alle Gebrauchsanweisungen und Sicherheitshinweise für die Zukunft auf.
- Alle Bestandteile des Endprodukts, die in dieser Verpackung enthalten sind, sollten bei der regulären Benutzung des Produkts nicht entfernt werden.
- Produkt von offenen Flammen fernhalten.

#### Produktspezifische Hinweise

- Die Standfestigkeit des Produktes ist nur gewährleistet, wenn es auf einem festen, ebenen und ausreichend tragfähigen Untergrund montiert und aufgestellt wird.
- Hände und Arme nicht zwischen Sitz und Rahmen halten. Gefahr von Quetschungen!
- Keine Gegenstände im Schwingbereich des Gerätes aufbewahren.
- Beim Schaukeln den maximalen Ausschlagwinkel nicht überschreiten. Kippgefahr!
- Die maximale Tragkraft nicht überschreiten.
- Kinder nicht unbeaufsichtigt schaukeln lassen.

#### Montage



**ACHTUNG! Gefahr von Produktschäden!** Das Produkt muss auf festem, ebenem und ausreichend tragfähigem Untergrund montiert werden. Eine Montage auf unzureichendem Untergrund beeinträchtigt die Stabilität des Produktes.



**Hinweis:** Zur Montage sind zwei Personen nötig.

- Produkt auf festem, ebenem und ausreichend tragfähigem Untergrund montieren.
- Nach der Montage alle Verbindungen überprüfen.

#### Pflege, Aufbewahrung, Entsorgung

##### Reinigung und Pflege



**ACHTUNG! Schäden durch Umwelteinflüsse!** Setzen Sie das Produkt nicht unnötig der Witterung aus.

- Beachten Sie bei der Verwendung von Reinigungs- und Pflegemitteln die Hinweise des Herstellers.
- Verbindungen regelmäßig prüfen.

##### Lagerung und Transport

- Produkt nicht unnötig der Witterung aussetzen.
- Produkt beim Transport vor Beschädigungen schützen.
- Das Produkt ist frostempfindlich. Überwintern Sie das Produkt an einem trockenen, gut belüfteten Ort.

##### Verpackung entsorgen

Die Verpackung besteht aus Karton und entsprechend gekennzeichneten Kunststoffen, die wiederverwertet werden können.

- Führen Sie diese Materialien der Wiederverwertung zu.



##### Maximale Belastung (kg)

- 1-Sitzer 110
- 2-Sitzer 220
- 3-Sitzer 295

## IT Manuale di istruzioni

### Dondolo Hollywood **IMPORTANTE, CONSERVARE PER EV. CONSULTAZIONI FUTURE: LEGGERE ATTENTAMENTE**

#### Utilizzo conforme

Questo prodotto è progettato per sedersi comodamente nell'ambito dei limiti di carico permessi.

Il prodotto non è per utilizzo commerciale.

#### Norme generali di sicurezza

- Conservi tutti i manuali delle istruzioni e le indicazioni di sicurezza per il futuro.
- Nessuna delle parti che compongono il prodotto finito e che sono incluse nella confezione, deve essere rimossa dal cliente durante il normale utilizzo del prodotto.
- Tenere il prodotto lontano da fiamme vive.

#### Indicazioni specifiche del prodotto

- La stabilità del prodotto è garantita solo se è montato e disposto su un fondo stabile, piano e sufficientemente portante.
- Non posizionare mani e braccia tra seduta e telaio. Pericolo di schiacciamento!
- Non conservare oggetti nella zona di oscillazione dell'apparecchio.
- Non superare il massimo angolo di inclinazione quando ci si dondola. Pericolo di ribaltamento!
- Non superare la massima forza portante.
- Non lasciare che i bambini giochino con il dondolo se non sorvegliati.

#### Montaggio



**AVVISO! Pericolo di danni al prodotto!** Il prodotto deve essere montato su un fondo stabile, piano e sufficientemente portante. Un montaggio su un fondo con caratteristiche insufficienti influenza la stabilità del prodotto.



**Nota:** Per il montaggio sono necessarie due persone.

- Montare il prodotto su un fondo stabile, piano e sufficientemente portante.
- Dopo il montaggio controllare tutti i collegamenti.

#### Manutenzione, conservazione, smaltimento

##### Pulizia e manutenzione



**AVVISO! Danni per influssi ambientali!** Non esponga il prodotto alle intemperie se non è necessario.

- Osservi le indicazioni del fabbricante quando utilizza prodotti di pulizia e manutenzione.
- Controllare regolarmente i collegamenti.

##### Conservazione e trasporto

- Non esporre il prodotto agli agenti atmosferici se non è necessario.
- Proteggere il prodotto da danni durante il trasporto.
- Il prodotto teme il ghiaccio. Metta il prodotto, per l'inverno, in un posto asciutto e ben areato.

##### Smaltire l'imballo

L'imballaggio è composto da cartone e particolari in plastica adeguatamente contrassegnati per essere riciclati.

- Porti questi materiali alla rivalutazione.



##### Carico massimo (kg)

- 1 posto 110
- 2 posti 220
- 3 posti 295

## FR Manuel d'utilisation

Balancelle Hollywood

### **IMPORTANT ; À CONSERVER POUR UNE RÉFÉRENCE ULTÉRIEURE : À LIRE ATTENTIVEMENT**

#### Utilisation conforme

Cet appareil est un siège destiné à la détente dans le cadre des limites de charge autorisées.

Ce produit n'est pas conçu pour une utilisation professionnelle.

#### Consignes générales de sécurité

- Conservez soigneusement le mode d'emploi et les consignes de sécurité pour les consulter en cas de besoin.
- Toutes les pièces qui composent le produit fini et qui sont incluses dans l'emballage ne doivent pas être retirées par le client pendant l'utilisation normale du produit.
- tenir ce produit éloigné de toute flamme.

## Consignes spécifiques au produit

- La solidité et la robustesse du produit ne sont garanties que s'il est placé sur un support stable, plat et suffisamment porteur.
- Ne pas tenir les mains et les bras entre le siège et le cadre. Risque de pincement !
- Ne pas entreposer d'objets dans la zone de mouvement de l'appareil.
- Ne pas dépasser une inclinaison maximale lorsque vous vous trouvez sur la balancelle. Risque de renversement !
- Ne pas dépasser le poids maximum autorisé.
- Ne pas laisser les enfants sur la balancelle sans surveillance.

## Montage



**AVIS ! Risque de détérioration du produit !** Le produit doit être placé sur un support stable, plat et suffisamment porteur. Tout montage sur un support incorrect porte préjudice à la stabilité du produit.



**Remarque :** Deux personnes sont nécessaires pour procéder au montage du produit.

- Montez ce produit sur un support stable, plat et suffisamment porteur.
- Vérifiez tous les assemblages après le montage.

## Entretien, stockage, élimination

### Nettoyage et entretien



**AVIS ! Détériorations par les intempéries !** N'exposez pas inutilement le produit aux intempéries.

- Respectez les indications du fabricant lors de l'utilisation de produits de nettoyage et d'entretien.
- Vérifier régulièrement les assemblages.

### Stockage et transport

- Ne pas exposer inutilement ce produit aux intempéries.
- Protégez ce produit contre toute détérioration durant son transport.
- Le produit est sensible au gel. Durant l'hiver, conservez le produit dans un lieu sec et bien aéré.

### Mise au rebut de l'emballage

L'emballage se compose de carton et de matières plastiques marquées en conséquence qui peuvent être recyclés.

- Éliminez ces matériaux en les conduisant au recyclage.



### Charge maximale (kg)

- 1 place 110
- 2 places 220
- 3 places 295

## GB Operating instructions

### Swing Hammock

## IMPORTANT, KEEP FOR REFERENCE AT A LATER DATE: READ CAREFULLY

### Intended use

This device has been designed for relaxing seating within the permissible maximum loads.

The product is not intended for trade or business use.

### General safety instructions

- Retain all instructions for use, and safety instructions for the future.
- All parts that make up the finished product, which are included in the package, should not be removed by customer during normal usage of the product.
- Keep the product away from open flames.

### Product-specific instructions

- Stability of the product is ensured only when it is set up and positioned on a solid, level, and sufficiently robust surface.
- Do not reach between seat and frame with your hands and arms. Risk of crushing!
- Do not leave any objects within the swinging range of the device.
- When using the swing, do not exceed the maximum amplitude. Risk of tipping!
- Do not exceed the maximum load-bearing capacity.

- Do not leave children unattended when they are using the swing.

## Fitting



**NOTICE! Hazard resulting from damage to the product!** The product must be set up on a level and sufficiently strong surface. If the surface is insufficiently strong, the stability of the product will be endangered.



**Note:** Two people are required for assembly.

- Set up the product on a firm, level, and sufficiently robust surface.
- After set-up, check all connections.

## Storing, disposal, transport

### Cleaning and care



**NOTICE! Hazard from environmental effects!** Do not expose the product to the weather unnecessarily.

- Follow the manufacturer's instructions when using cleaning and care products.
- Regularly check the connections.

### Storage and transport

- Do not expose the product to the weather unnecessarily.
- Protect the product from damage when transporting it.
- The product is sensitive to frost. Store the product for the winter where it is dry and well ventilated.

### Disposing of the packaging

The packaging consists of cardboard and correspondingly marked plastics that can be recycled.

- Make these materials available for recycling.



### Maximum loading (kg)

- 1 seater 110
- 2 seaters 220
- 3 seaters 295

## CZ Návod k použití

### Houpačka Hollywood

## DŮLEŽITÉ UPOZORNĚNÍ, USCHOVEJTE PRO POUŽITÍ V BUDOUCNU: DŮKLADNĚ SI PŘEČTĚTE

### Použití přiměřené určení

Tento přístroj je určen k odpočinkovému sezení v rámci povolených mezí zatížení.

Výrobek není určen pro profesionální použití.

### Všeobecné bezpečnostní pokyny

- Všechny návody k použití a bezpečnostní pokyny si dobře uložte pro pozdější použití.
- Všechny části a díly, z nichž se skládá hotový výrobek a které jsou součástí balení, by neměl zákazník při běžném používání výrobku odebírat či odstraňovat.
- Udržujte výrobek mimo dosah otevřeného ohně.

### Pro výrobek specifická upozornění

- Stabilita výrobku je zaručena pouze tehdy, když je smontován a postaven na pevném, rovném a dostatečně únosném podkladu.
- Nedávejte dlaně a ruce mezi sedadlo a rám. Nebezpečí zmoždění!
- Do oblasti kývání přístroje nedávejte žádné předměty.
- Při houpání se nesmí překročit maximální úhel. Nebezpečí převrácení!
- Nepřekračujte maximální nosnost.
- Nenechávejte děti houpat se bez dozoru.

### Montáž



**OZNAMENÍ! Nebezpečí poškození výrobku!** Výrobek musí být montován na pevném, rovném a dostatečně únosném podkladu. Montáž na nevyhovujícím podkladu negativně ovlivňuje stabilitu výrobku.



**Poznámka:** Pro montáž jsou nezbytné dvě osoby.

- Namontujte výrobek na pevný, rovný a dostatečně únosný podklad.

- Po montáži zkontrolujte všetky spoje.

## Péče, uložení, likvidace

### Čištění a péče



**OZNÁMENÍ! Poškození okolními vlivy!** Nevystavujte výrobek zbytečně povětrnostním vlivům.

- Při použití čisticích a ošetrovacích prostředků dbejte na pokyny výrobce.
- Pravidelně kontrolujte spoje.

### Skladování a přeprava

- Nevystavujte výrobek zbytečně povětrnostním vlivům.
- Při transportu chráňte výrobek před poškozením.
- Výrobek je citlivý na mraz. Na zimu jej ukládejte na suché, dobře větrané místo.

### Likvidace balení

Balení se skládá z kartonu a příslušně označených plastů, které mohou být recyklovány.

- Předajte tyto části na recyklaci.



### Maximální zatížení (kg)

- 1-místný 110
- 2-místný 220
- 3-místný 295

## SK Návod na použitie

Hollywoodská hojdačka

# DÔLEŽITÉ, UCHOVAJTE PRE BUDÚCE POUŽITIE: DÔKLADNE SI PREČÍTAJTE

## Používanie v súlade s určením

Tento prístroj je určený na sedenie, slúžiace na zotavenie, v rámci prípustných medzi zaťaženia.

Výrobok nie je určený na komerčné použitie.

## Všeobecné bezpečnostné upozornenia

- Všetky návody na použitie a bezpečnostné pokyny uschovajte pre neskoršie použitie.
- Všetky diely, ktoré sú súčasťou balenia a ktoré spolu vytvárajú konečný produkt, by zákazník počas normálneho používania produktu nemal odstraňovať.
- Výrobok držte mimo dosahu otvorených plameňov.

## Pokyny, týkajúce sa výrobku

- Stabilita výrobku je zaručená iba vtedy, ak sa namontuje a postaví na pevnom, rovnom a dostatočne nosnom podklade.
- Ruky a ramená nenechávajte medzi sedadlom a rámom. Nebezpečenstvo pomliaždenia!
- Do oblasti výkyvu prístroja neukladajte žiadne predmety.
- Pri kolísaní neprekračujte maximálny uhol vychýlenia 20°. Nebezpečenstvo prevrnutia!
- Neprekračujte maximálnu nosnosť.
- Nenechávajte sa kolísať deti bez dozoru.

## Montáž



**POZOR! Nebezpečenstvo poškodenia výrobku!** Výrobok sa musí montovať na pevnom, rovnom a dostatočne nosnom podklade. Montáž na nedostatočnom podklade nepriaznivo vplyva na stabilitu výrobku.



**Poznámka:** Montáž si vyžaduje dve osoby.

- Montujte výrobok na pevnom, rovnom a dostatočne nosnom podklade.
- Po montáži skontrolujte všetky spoje.

## Údržba, úschova, likvidácia

### Čistenie a starostlivosť



**POZOR! Poškodenie v dôsledku vplyvov okolia!** Tento výrobok zbytočne nevystavujte vplyvom počasia.

- Pri používaní čističov prostriedkov a prostriedkov na údržbu sa riaďte pokynmi výrobcu.
- Pravidelne kontrolujte spoje.

## Skladovanie a preprava

- Výrobok zbytočne nevystavujte vplyvom počasia.
- Pri preprave výrobok chráňte pred poškodením.
- Výrobok je citlivý na mraz. Výrobok prezimujte na suchom, dobre vetranom mieste.

## Likvidácia obalu

Obal pozostáva z kartónu a zodpovedajúco označených plastov, ktoré sa môžu opätovne použiť.

- Tieto materiály odovzdajte na opätovné využitie.



## Maximálne zaťaženie (kg)

- 1-miestny 110
- 2-miestny 220
- 3-miestny 295

## PL Instrukcje obsługi

Huštawka Hollywood

# WAŻNE, ZACHOWAĆ NA POTRZEBY PÓZNIJSZYCH ZASTOSOWAŃ: DO-KŁADNIE PRZECZYTAĆ

## Użycie zgodne z przeznaczeniem

Urządzenie przeznaczone jest do siedzenia w celach wypoczynkowych w ramach dopuszczalnych granic obciążalności.

Produkt nie jest przeznaczony do zastosowania w celach zarobkowych.

## Ogólne wskazówki bezpieczeństwa

- Przechowywać wszystkie instrukcje obsługi i wskazówki bezpieczeństwa do przyszłego wykorzystania.
- Wszystkie części składające się na gotowy produkt, zawarte w opakowaniu, nie powinny być demontowane przez klienta podczas normalnego użytkowania produktu.
- Produkt trzymać z daleka od ognia.

## Wskazówki specyficzne dla urządzenia

- Stabilne ustawienie produktu zapewnione jest tylko wtedy, gdy zmontuje się go i ustawi na mocnym, równym i dostatecznie nośnym podłożu.
- Dłoni i ramion nie wkładać pomiędzy siedzenie i ramę. Niebezpieczeństwo przygniecenia!
- W obszarze huśtania nie przechowywać żadnych przedmiotów.
- Podczas huśtania nie przekraczać maksymalnego kąta wychylenia. Niebezpieczeństwo wywrócenia!
- Nie przekraczać maksymalnej nośności.
- Nie pozwalać dzieciom, aby huśtały się bez nadzoru.

## Montaż



**UWAGA! Niebezpieczeństwo uszkodzenia produktu!** Produkt należy ustawić na mocnym, równym i dostatecznie nośnym podłożu. Ustawienie na niewłaściwym podłożu pogarsza stabilność produktu.



**Wskazówka:** Do montażu potrzebne są dwie osoby.

- Produkt należy montować na mocnym, równym i dostatecznie nośnym podłożu.
- Po zakończeniu montażu sprawdzić wszystkie połączenia.

## Konserwacja, przechowywanie, utylizacja

### Czyszczenie i konserwacja



**UWAGA! Szkody spowodowane wpływem środowiska!** Nie narażać niepotrzebnie produktu na złe warunki atmosferyczne.

- Przy używaniu środków czyszczących i pielęgnacyjnych należy przestrzegać wskazówek producenta.
- Regularnie sprawdzać połączenia.

### Magazynowanie i transport

- Produktu nie wystawiać niepotrzebnie przy złej pogodzie.
- Podczas transportu chronić produkt przed uszkodzeniami.
- Produkt jest wrażliwy na mraz. Produkt przechowywać zimą w suchym, dobrze przewietrzanym miejscu.

## Usuwanie opakowania

Opakowanie składa się z kartonu i odpowiednio oznakowanych tworzyw sztucznych, które można ponownie wykorzystać.



- Oddać te materiały do ponownego wykorzystania.

## Maksimalne obciążenie (kg)

- 1-osobowy 110
- 2-osobowy 220
- 3-osobowy 295

## SI Priročnik za uporabo

Gugalnica Hollywood

# SHRANITE ZA KASNEJŠI VPOGLED: SKRBNO PREBERITE

## Pravilna uporaba

Ta naprava je primerna za prijetno sedenje v mejah dovoljene obremenitve.

Proizvod ni primeren za komercialno uporabo.

## Splošni varnostni napotki

- Vse priročnike za uporabo in varnostna navodila shranite za prihodnjo uporabo.
- Vseh delov, ki sestavljajo končni izdelek in so vključeni v paketu, stranka med običajno uporabo izdelka ne sme odstraniti.
- Proizvod naj se nahaja stran od odprtega ognja.

## Posebna navodila za proizvod

- Stabilnost proizvoda je zagotovljena samo, če ga montirate in postavite na trdni, ravni in dovolj nosilni podlagi.
- Rok ne držite med sedežem in okvirjem. Nevarnost udara!
- Predmetov ne shranjujte v območju zibanja naprave.
- Pri zibanju ne prekoračite največjega kota odmika. Nevarnost prevrnitve!
- Ne prekoračite največje nosilnosti.
- Otrokom ne pustite, da se zibajo brez nadzora.

## Montaža



**OBVESTILO! Nevarnost poškodb proizvoda!** Proizvod je treba montirati na trdno, ravno in dovolj nosilno podlago. Montaža na nezadostno podlago vpliva na stabilnost proizvoda.



**Nasvet:** Za montažo sta potrebni dve osebi.

- Proizvod montirajte na trdno, ravno in dovolj nosilno podlago.
- Po montaži preverite vse povezave.

## Vzdrževanje, shranjevanje, odstranjevanje

### Čiščenje in vzdrževanje



**OBVESTILO! Poškodbe zaradi vplivov okolja!** Če ni potrebno, proizvoda ne izpostavljajte vremenskim vplivom.

- Pri uporabi čistil in sredstev za vzdrževanje upoštevajte napotke proizvajalca.
- Povezave redno preverite.

### Shranjevanje in transport

- Če ni potrebno, proizvoda ne izpostavljajte vremenskim vplivom.
- Pri transportu proizvod zavarujte pred poškodbami.
- Proizvod je občutljiv na mraz. Pozimi proizvod shranite na suhem, dobro prezračenem mestu.

### Odlaganje embalaže med odpadke

Embalaža vsebuje karton in ustrezno označene umetne mase, ki se lahko reciklirajo.

- Te materiale namenite za reciklažo.



## Največja obremenitev (kg)

- 1-mestni 110
- 2-mestni 220
- 3-mestni 295

## HU Használati utasítás

Hintaágy

# FONTOS! KÉRJÜK, ŐRIZZE MEG KÉSŐBBI HIVATKOZÁSUL: OLVASSA EL FIGYELMESEN.

## Rendeltetészerű használat

A termék a megengedett terhelési határain belül, pihentető ülésre szolgál.

A termék nem ipari felhasználásra szolgál.

## Általános biztonsági előírások

- A használati utasításokat őrizze meg a későbbi felhasználásra.
- A vásárló a termék normál használata során nem távolíthatja el a végterméket alkotó, a csomagban megtalálható egyik alkatrészt sem.
- Tartsa távol a nyílt lángtól.

## Termékspecifikus figyelmeztetések

- A termék csak szilárd, sík, megfelelő teherbírású aljzatra állítva áll biztonságosan.
- Ne dugja kezét vagy karját az ülés és a váz közé. Zúzódás veszélye!
- Ne tároljon semmit sem a hinta lengési tartományában.
- Hintázás közben ne lépje túl a kilendülést. Feldőlés veszélye!
- Ne lépje túl a megadott terhelési határokat.
- Ne hagyja felügyelet nélkül hintázni a gyermekeket.

## Szerelés



**FIGYELEM! A termék károsodásának veszélye!** A terméket szilárd, sík és megfelelő teherbírású talajra kell állítani. Nem megfelelő aljzatra szerelve romlik a termék stabilitása.



**Megjegyzés:** A felállításhoz két személy szükséges.

- A terméket szilárd, sík és megfelelő teherbírású talajra kell állítani.
- Összeszerelés után ellenőrizze az összes elem csatlakozását.

## Ápolás, tárolás, selejtezés

### Tisztítás és ápolás



**FIGYELEM! A környezeti hatásoktól károsodhat!** Ne tegye ki feleslegesen az időjárási hatásoknak.

- A tisztító- és ápolószerek alkalmazása során vegye figyelembe a gyártók előírásait.
- Rendszeresen ellenőrizze a kötéseket.

### Szállítás és tárolás

- Ne tegye ki feleslegesen az időjárási hatásoknak.
- Szállításkor óvja a sérüléstől.
- A termék fagyérzékeny. A terméket száraz, jól szellőzött helyen telettesse át.

### A csomagolás selejtezése

A csomagolás anyaga karton és megfelelően jelölt műanyag, ami újra hasznosítható.

- Ezeket juttassa el az újrahasznosításba.



## Maximális terhelés (kg)

- 1 férőhelyes 110
- 2 férőhelyes 220
- 3 férőhelyes 295

## BA/HR Priručnik za upotrebu

Hollywood ljuľjačka

# VAŽNO, POHRANITE ZA KASNIJI UVID: PAŽLJIVO PROČITAJTE

## Uporaba u skladu s odredbama

Ovaj uređaj je namijenjen za odmaranje u sjedećem položaju u okviru dozvoljenih granica opterećenja.

Proizvod nije namijenjen profesionalnoj uporabi.

## Opće sigurnosne upute

- Sačuvajte sve upute za uporabu i sigurnosne upute radi buduće uporabe.
- Sve dijelove koji čine gotov proizvod, a koji su uključeni u pakovanje, kupac ne smije uklanjati tokom uobičajene upotrebe proizvoda.
- Proizvod udaljite od otvorene vatre.

## Upute specifične za proizvod

- Čvrsto položaj proizvoda je samo osiguran kada je on montiran i postavljena na čvrstoj, ravnoj i dovoljno nosivoj podlozi.
- Šake i ruke ne pružajte između sjedišta i okvira. Opasnost od pri-gnječenja!
- Ne ostavljajte predmete u području ljuljanja uređaja.
- Pri ljuljanju ne prekoračujte maksimalni kut ljuljanja od. Opasnost od prevrtanja!
- Ne prekoračujte maksimalnu nosivost.
- Ne ostavljajte djecu da se ljuljaju bez nadzora.

## Montaža



**PAŽNJA! Opasnost od oštećenja proizvoda!** Proizvod se mora montirati na čvrstoj, ravnoj i dovoljno nosivoj podlozi. Montaža na podlozi koja ne ispunjava ove zahtjeve smanjuje stabilnost proizvoda.



**Napomena:** Za montažu su potrebne dvije osobe.

- Montirajte proizvod na čvrstoj, ravnoj i dovoljno nosivoj podlozi.
- Nakon montaže provjerite sve veze.

## Njega, odlaganje i odlaganje na otpad

### Čišćenje i njega



**PAŽNJA! Oštećenja izazvana vremenskim utjecajima!** Proizvod bez potrebe ne izlažite vremenskim nepogodama.

- Pri uporabi sredstava za čišćenje i njegu, obratite pažnju na navode proizvođača.
- Redovno provjeravajte veze.

### Skladištenje i transport

- Proizvod ne izlažite bez potrebe vremenskim nepogodama.
- Zaštitite proizvod pri transportu od oštećenja.
- Proizvod je osjetljiv na mraz. Proizvod preko zime odložite na suhom i dobro prozračenom mjestu.

### Odlaganje pakiranja na otpad

Pakiranje se sastoji od kartona i odgovarajuće označenih umjetnih materijala koji se mogu reciklirati.

- Ove materijale dajte na ponovnu preradu i uporabu.



## Maksimalno opterećenje (kg)

- 1-satni 110
- 2-satni 220
- 3-satni 295

## GR Οδηγίες χρήσης

Κούνια Χόλιγουντ

## ΣΗΜΑΝΤΙΚΟ, ΦΥΛΑΣΣΕΤΕ ΓΙΑ ΜΕΛΛΟΝΤΙΚΗ ΑΝΑΦΟΡΑ: ΔΙΑΒΑΣΤΕ ΠΡΟΣΕΚΤΙΚΑ

### Προβλεπόμενη χρήση

Αυτή η συσκευή προορίζεται για το αναπαυτικό κάθισμα στο πλαίσιο των επιτρεπόμενων ορίων καταπόνησης.

Το προϊόν δεν προορίζεται για επαγγελματική χρήση.

### Γενικές υποδείξεις ασφαλείας

- Φυλάσσετε όλες τις οδηγίες χρήσης και τις υποδείξεις ασφαλείας για το μέλλον.
- Όλα τα μέρη που απαρτίζουν το τελικό προϊόν, τα οποία περιλαμβάνονται στη συσκευασία, δεν πρέπει να αφαιρούνται από τον πελάτη κατά την κανονική χρήση του προϊόντος.
- Κρατάτε το προϊόν μακριά από ανοιχτές φλόγες.

### Ειδικές υποδείξεις για το προϊόν

- Η ευστάθεια του προϊόντος διασφαλίζεται μόνο, όταν συναρμολογείται και τοποθετείται σε μια σταθερή, επίπεδη και επαρκώς ανθεκτική στο βάρος βάση.
- Μην κρατάτε τα χέρια και τους βραχίονες ανάμεσα στο κάθισμα και το πλαίσιο. Κίνδυνος σύνθλιψης!
- Μην αποθηκεύετε αντικείμενα στην περιοχή ταλάντωσης της συσκευής.
- Όταν κάνετε κούνια, μην υπερβαίνετε τη μέγιστη γωνία διαδρομής. Κίνδυνος ανατροπής!
- Μην υπερβαίνετε τη μέγιστη ικανότητα αντοχής φορτίου.
- Μην αφήνετε τα παιδιά να κάνουν κούνια δίχως επιτήρηση.

## Συναρμολόγηση



**ΠΡΟΣΟΧΗ! Κίνδυνος από ζημιές στο προϊόν!** Το προϊόν πρέπει να συναρμολογείται σε μια σταθερή, επίπεδη και επαρκώς ανθεκτική στο βάρος βάση. Η συναρμολόγηση σε βάση χωρίς επαρκή αντοχή επηρεάζει αρνητικά τη σταθερότητα του προϊόντος.



**Υπόδειξη:** Για τη συναρμολόγηση απαιτούνται δύο άτομα.

- Συναρμολογείτε το προϊόν σε μια σταθερή, επίπεδη και επαρκώς ανθεκτική στο βάρος βάση.
- Μετά τη συναρμολόγηση ελέγχετε όλες τις συνδέσεις.

## Περιποίηση, αποθήκευση, διάθεση

### Καθαρισμός και περιποίηση



**ΠΡΟΣΟΧΗ! Πρόκληση ζημιών εξαιτίας περιβαλλοντικών επιδράσεων!** Μην εκθέτετε το προϊόν άσκοπα στις καιρικές συνθήκες.

- Κατά τη χρήση μέσω καθαρισμού και περιποίησης λαμβάνετε υπόψη τις υποδείξεις του κατασκευαστή.
- Ελέγχετε τακτικά τις συνδέσεις.

### Αποθήκευση και μεταφορά

- Μην εκθέτετε το προϊόν άσκοπα στις καιρικές συνθήκες.
- Κατά τη μεταφορά να προστατεύετε το προϊόν από βλάβες.
- Το προϊόν είναι ευαίσθητο στον παγετό. Αποθηκεύετε το προϊόν κατά το χειμώνα σε έναν ξηρό, καλά αεριζόμενο χώρο.

### Διάθεση της συσκευασίας

Η συσκευασία αποτελείται από χαρτόνι και πλαστικά με αντίστοιχη σήμανση, τα οποία μπορούν να ανακυκλωθούν.

- Διαθέτετε αυτά τα υλικά προς ανακύκλωση.



## Μέγιστο φορτίο (kg)

- 1-έδρα 110
- 2 θέσεων 220
- 3-θέσεων 295

## NL Gebruiksaanwijzing

Schommelbank

## BELANGRIJK, BEWAREN VOOR LATERE RAADPLEGING: ZORGVULDIG LEZEN

### Gebruik volgens de voorschriften

Met dit toestel kunt u heerlijk zitten op voorwaarde dat u rekening houdt met de maximale draaglast.

Het product is uitsluitend voor particulier gebruik bestemd.

### Algemene veiligheidsinstructies

- Bewaar alle gebruiksaanwijzingen en veiligheidsinstructies voor toekomstig gebruik.
- Alle onderdelen waaruit het eindproduct is opgebouwd en die in de verpakking zijn inbegrepen, mogen tijdens normaal gebruik van het product niet door de klant worden verwijderd.
- Product uit de buurt van open vlammen houden.

### Productspecifieke instructies

- De standvastigheid van het product is enkel gegarandeerd wanneer het op een vaste, egale en voldoende solide ondergrond wordt gemonteerd en opgesteld.
- Handen en armen niet tussen de zitting en het kader plaatsen. Risico op verwondingen!
- Zorg ervoor dat er geen hindernissen zijn in het schommelbereik van het toestel.
- Niet verder doorschommelen dat het zwaartepunt van het toestel. Het toestel kan kantelen!
- De maximale draaglast niet overschrijden.
- Laat uw kinderen niet alleen schommelen, blijf altijd in de buurt.

## Montage



**LET OP! Risico op productschade!** Het product moet op een vaste, egale en voldoende solide ondergrond worden gemonteerd. Een montage op een verkeerde ondergrond beïnvloedt de stabiliteit van het product.



**Aanwijzing:** Voor de montage zijn twee personen nodig.

- Product op een vaste, egale en voldoende solide ondergrond monteren.
- Na de montage alle verbindingen controleren.

## Onderhoud, opslag, verwijdering

### Reiniging en onderhoud



**LET OP! Schade door invloeden uit de omgeving!** Stel het product niet onnodig bloot aan weersomstandigheden!

- Houd rekening met de instructies van de fabrikant bij het gebruiken van reinigings- en onderhoudsmiddelen.
- Verbindingen regelmatig controleren.

### Opslag en transport

- Product niet onnodig blootstellen aan weersomstandigheden.
- Product bij transport beschermen tegen schade.
- Het product is gevoelig voor vorst. Bewaar het product tijdens de winter op een droge, goed geventileerde plaats.

### Verpakking verwijderen

De verpakking bestaat uit recyclebaar karton en overeenkomstig aangegeven recyclebare kunststoffen.

- Gooi dit materiaal bij recycleafval.



### Maximale belasting (kg)

- 1-zitter 110
- 2-zits 220
- 3-zit 295

## SE Bruksanvisning

Hammock

### VIKTIGT, SPARAS FÖR SENARE BRUK: LÄSES NOGGRANT

#### Avsedd användning

Denna produkt används för att sitta och koppla av på inom de tillåtna belastningsgränserna.

Produkten är avsedd endast för icke-kommersiell användning.

#### Allmänna säkerhetsanvisningar

- Spara alla bruks- och säkerhetsanvisningar för framtida bruk.
- Under normal användning av produkten får kunden inte ta bort någon av de delar som utgör den färdiga produkten och som ingår i förpackningen.
- Håll produkten borta från öppen eld.

#### Produktspecifik information

- Produktens stabilitet är säkerställd endast när den monteras och ställs upp på ett fast, jämnt och tillräckligt bärande underlag.
- Håll inte händerna mellan stol och ram. Risk för klämskador!
- Förvara inga föremål i produktens svängområde.
- Överskrid inte den högsta utslagsvinkeln när du gungar. Vältrisk!
- Överskrid inte produktens maximala bärförmåga.
- Låt inte barn gunga utan uppsikt.

#### Montering



**OBS! Risk för produktskador!** Produkten ska monteras på stadigt och jämnt underlag med tillräcklig bärkraft. Produktens stabilitet kan påverkas negativt om underlaget inte är tillräckligt stabilt.



**Märk:** Montering ska utföras av två personer.

- Montera produkten på ett fast, jämnt och tillräckligt bärande underlag.
- Kontrollera alla anslutningar efter monteringen.

#### Underhåll, förvaring, bortskaffande

##### Rengöring och skötsel



**OBS! Skador genom påverkan utifrån!** Utsätt inte produkten för väder och vind i onödan.

- Beakta tillverkarens anvisningar vid användning av rengörande och vårdande medel.
- Kontrollera anslutningar regelbundet.

##### Förvaring och transport

- Utsätt inte produkten för väder och vind i onödan.
- Skydda produkten mot skador vid transport.

- Produkten är frostkänslig. Vinterförvara produkten på en torr, välventilerad plats.

### Bortskaffa förpackningen

Förpackningen består av kartong och uppmärkta plaster som kan återvinnas.

- Lämna dessa material till återvinningen.



### Maximal belastning (kg)

- 1-sits 110
- 2-sits 220
- 3-sits 295

## FI Käyttöohje

Puutarhakeinu

### TÄRKEÄ, SÄILYÄ MYÖHEMPÄÄ TARVETTA VARTEN: LUE HUOLELLISESTI

#### Määräystenmukainen käyttö

Tämä tuote on tarkoitettu mukavaan istuskeluun sallittujen kuormitusrajoitusten puitteissa.

Tuotetta ei ole tarkoitettu kaupalliseen käyttöön.

#### Yleiset turvallisuusohjeet

- Säilytä käyttöohje ja turvallisuusohjeet myöhempää tarvetta varten.
- Asiakas ei saa poistaa normaalin käytön aikana mitään valmiiseen tuotteeseen kuuluvia osia, jotka sisältyvät pakkaukseen.
- Tuotetta ei saa pitää avotulen lähellä.

#### Tuotekohtaiset ohjeet

- Tuotteen vakaus on taattu, jos se asennetaan kiinteälle, tasaiselle ja tarpeeksi kestäväälle alustalle.
- Älä pidä käsiäsi tai jalkojasi istuimen ja rungon välissä. Puristumisvaara!
- Älä säilytä mitään esineitä keinun liikealueella.
- Älä ylitä keinuessasi enimmäisulostulokulmaa. Kaatumisvaara!
- Enimmäiskantavuutta ei saa ylittää.
- Älä jätä lapsia keinumaan valvomatta.

#### Asennus



**HUOMIO! Tuotevahinkojen vaara!** Tuote asennetaan kiinteälle, tasaiselle ja riittävän kuormituksen kestäväälle alustalle. Huono alusta heikentää tuotteen vakautta.



**Vihje:** Asennukseen tarvitaan kaksi henkilöä.

- Tuote on asennettava kiinteälle, tasaiselle ja riittävän kestäväälle alustalle.
- Tarkista asennuksen jälkeen kaikki liitokset.

#### Hoito, säilytys, hävittäminen

##### Puhdistus ja hoito



**HUOMIO! Ympäristövaikutuksista aiheutuvat vaarat!** Älä jätä tuotetta turhaan epäedullisiin sääolosuhteisiin.

- Huomioi puhdistus- ja hoitoaineita käyttäessäsi valmistajan antamat ohjeet.
- Tarkista liitokset säännöllisesti.

##### Varastointi ja kuljetus

- Älä jätä tuotetta turhaan epäedullisiin sääolosuhteisiin.
- Kuljetuksen aikana tuote on suojattava vahingoittumisilta.
- Tuote ei ole pakkasen kestävä. Varastoi tuote talven yli kuivassa, hyvin ilmastoidussa tilassa.

##### Pakkauksen hävittäminen

Pakkaus koostuu pahvilaatikosta ja vastaavasti merkityistä muoviosista, jotka voidaan toimittaa kierrätettäväksi.

- Toimita nämä materiaalit uudelleenkäytettäväksi.



### Enimmäiskuormitus (kg)

- 1-paikkainen 110
- 2-paikkainen 220
- 3-paikkainen 295