

(D) SANDKASTEN

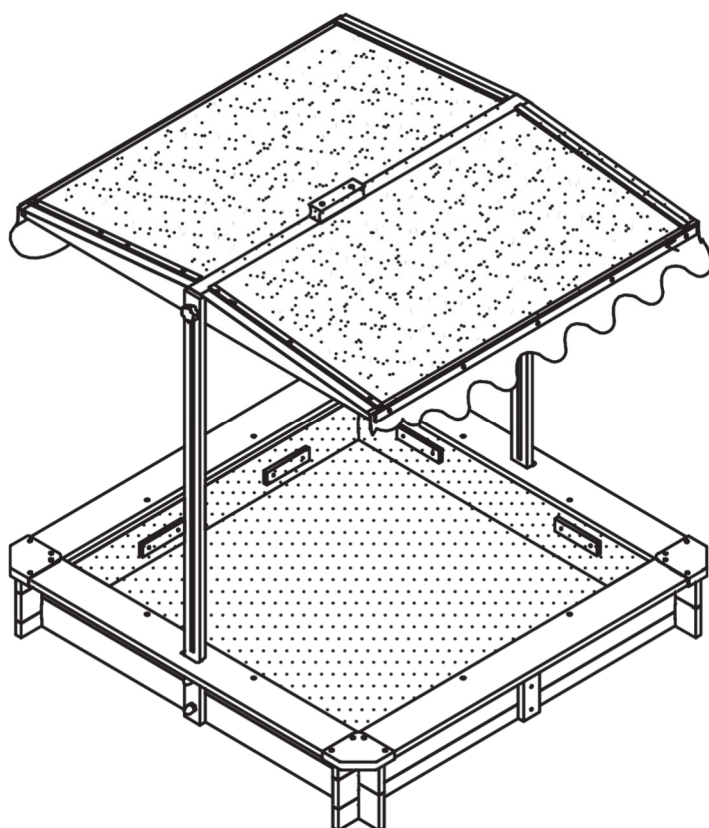
Montage- und Sicherheitshinweise

(GB) SANDBOX

Assembly and safety instructions

(H) HOMOLKOZÓ

Összeszerelési és biztonsági utasítások



FONTOS, őrizze meg későbbi használatra:

Olvassa el figyelmesen

Homokozó tetőszereléssel és biztonsági utasításokkal



Bevezetés

Ezeket az információkat a gyermekek játék közbeni biztonságának biztosítása érdekében állítottuk össze. Ismerkedjen meg a termékkel telepítés előtt.

Olvassa el figyelmesen az alábbi összeszerelési és biztonsági utasításokat. A terméket csak a leírásnak megfelelően és a meghatározott felhasználási területeken használja. Tartsa biztonságos helyen ezeket az utasításokat. Adjon át minden dokumentumot, amikor a terméket harmadik félnek adja át.

Rendeltetészerű használat.

A homokozót kizárólag magánterületi használatra tervezték. Szabadtéri homokkal való játékhöz. Még ha két gyerek játszhat is együtt a homokozóban, ez nem egy professzionális játék közterületre. A fent leírtaktól eltérő használat vagy a termék bármilyen módosítása nem megengedett, és sérülést és/vagy a termék károsodását okozhatja. A gyártó nem vállal felelősséget a nem rendeltetészerű használatból eredő károkért. A termék nem kereskedelmi használatra készült..

Műszaki adatok

Külső méretek: kb. 112 x 112 x 112 cm (W x D x H)

Ülésmagasság: kb. 18 cm

Anyaga: fa, tető UV védő textil, műanyag, gyapjú

Ajánlott életkor:: min. 36 hónapos

Max. teherbírás: kb. 30 kg

Szállítási terjedelem (lásd az ábrát S4)

Közvetlenül a kicsomagolás után ellenőrizze a szállítási terjedelem teljességét, valamint a termék és minden alkatrész kifogástalan állapotát. Semmilyen körülmények között ne szerelje össze a terméket, ha a szállítási terjedelem nem teljes.



FIGYELEM!! Élet- és balesetveszély kisgyermekekre és gyermekekre!

Soha ne hagyjon gyermekeket felügyelet nélkül a csomagolóanyag mellett. Fennáll a fulladás veszélye

Vigyázat! Sérülésveszély!

- A termék összeszerelése közben tartsa távol a gyermekeket a telepítés helyétől. A szállítási terjedelem néhány apró alkatrészt tartalmaz. Ezek lenyelés vagy belélegzés esetén életveszélyesek lehetnek
- Győződjön meg arról, hogy minden alkatrész sértetlen és megfelelően van összeszerelve. Helytelen felszerelés esetén sérülésveszély áll fenn. A sérült alkatrészek befolyásolhatják a biztonságot és a működést..



Figyelem!

- A terméket gyermekek csak felnőtt felügyelete mellett használhatják.
- A terméket egyszerre csak két gyermek használhatja.
- Nem alkalmas 3 év alatti gyermekek számára.
- Magyarázza el a gyerekeknek a termék helyes használatát.
- A terméket kisgyermek számára hozzáférhetetlen helyen kell elhelyezni.



Vigyázat! Sérülésveszély

- Győződjön meg arról, hogy a termék szilárd, vízszintes felületen van.
- Helyezze a terméket legalább 2 m távolságra más szerkezetektől vagy akadályoktól, például kerítésektől, garázsoktól, házaktól, kilógó ágaktól, ruhakötélektől, elektromos kábelektől stb. tovább.

A termék körül fűből vagy puha homokból álló biztonsági zónát kell kialakítani, amely megvédi a játszó gyerekeket esés esetén.

A terméket semmilyen körülmények között nem szabad betonra, aszfaltra, kövekre vagy más kemény felületre helyezni.

Kerülni kell a terméken való állást és ugrálást

• Vigyázat! Tűzveszély!

- Ne helyezze a terméket nyílt tűz közelébe. Ne helyezzen veszélyes tárgyakat, például gyertyát vagy elektromos készüléket a tárgyba, rá vagy köré.

Összeszerelés

- **Megjegyzés:** Az összeszerelést és összeszerelést csak felnőttek végezhetik!
- A termék összeszereléséhez keressen egy vízszintes helyet, ahol a termék stabilan állhat.
- Felállítása 2 felnőtt részvételével javasolt.
- Szerelje fel a terméket kellően nagy, karcálló felületre. Ha szükséges, takarja le a padlót, hogy elkerülje az esetleges karcolásokat.
- Összeszereléskor ügyeljen arra, hogy először lazán csatlakoztassa az összes alkatrészt, és csak a végén húzza meg őket.
- Az építkezést nagyon körültekintően kell elvégezni a szilárdság és a stabilitás biztosítása érdekében.
- Szerelje össze a terméket az ábráknak megfelelően.

Tisztítás

- Tisztításhoz és ápoláshoz használjon enyhén nedves, szőszmentes kendőt.

Gondozás és karbantartás

- Végezze el a következő karbantartási feladatokat minden szezon elején és időszakonként a használati szezon során.
- Minden ellenőrzést csak felnőtt végezhet.
- Ha kopás vagy törött alkatrészek láthatók, ne használja a terméket, amíg meg nem javítják. (Sérülésveszély!)
- Rendszeresen ellenőrizze a csavarokat és a csatlakozásokat.
- Ha szükséges, húzza meg a csavarokat, hogy minden szoros legyen, és semmi ne rezegjen.
- Ellenőrizze a csavarok fedelét és az éles széleket, és szükség esetén cserélje ki.
- Rendszeresen ellenőrizze az összes alkatrész kopását és éles széleit. A törött részeket ki kell cserélni.
- Időnként ellenőrizze a fa alkatrészeket, hogy nincsenek-e kopott vagy hibás területek, hogy csiszolópapírral újra kisimítsa, vagy szükség esetén cserélje ki.
- A fa természetes termék. Látható fa erezetek, csomók és színváltozások lehetségesek.
- Ha szükséges, frissítse fel a terméket favédő mázzal vagy favédő festékkel.
- Kövesse a címkén található speciális feldolgozási és biztonsági utasításokat.
- Téli tároláshoz száraz, légkeringető helyet ajánlunk.
- Tárolás után ellenőrizze a terméket, hogy nincs-e rajta romlás, korrózió és sérülés.

Ártalmatlanítás

- A csomagolás környezetbarát anyagokból készült. Ezeket a helyi hulladékgyűjtőbe dobja.
- A használt termék megsemmisítésének lehetőségeiről a helyi vagy városi önkormányzattól tájékozódhat.

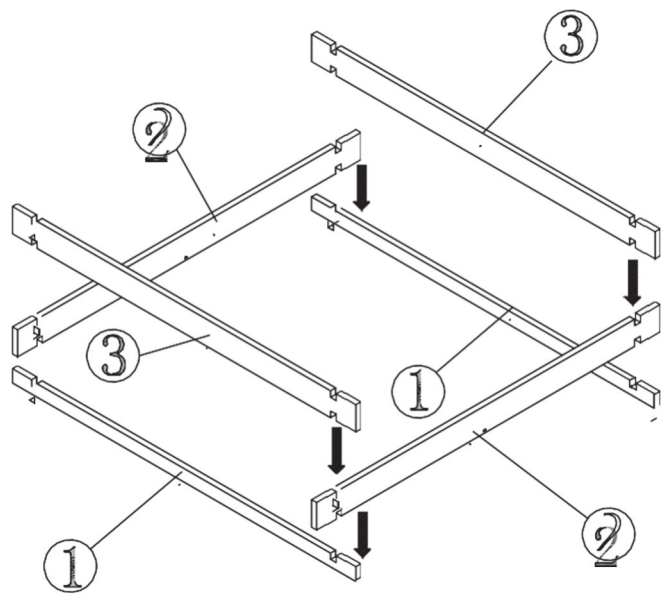
Produkt Art. Nr.: **94351e**

Az információ állapota: 11/2022

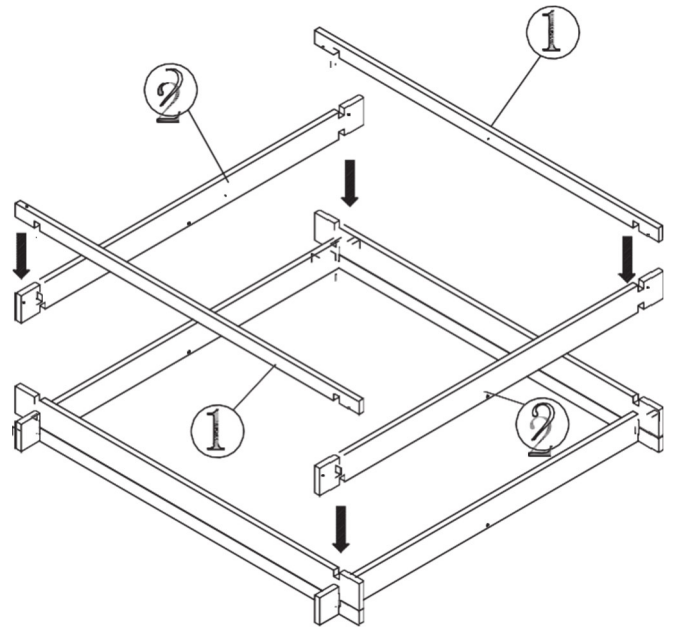
dobar e-Commerce GmbH
Fabrikstraße 3 · D - 48599 Gronau
Tel.: **+49 (0)25 62/81 46 08**
service@dobar-e.com

			10		1pc
			11		2pcs
			12		2pcs
			13		1pc
1		4pcs	14		1pc
2		4pcs	15		8pcs
3		2pcs	16		1pc
4		2pcs	A	3*35	24pcs
5		2pcs	B	3.5*30	2pcs
6		2pcs	C	3*14	46pcs
7		2pcs	D	M8*40	4pcs
8		2pcs	E		2pcs
9		4pcs	F	M8*55	2pcs
			G		4pcs
			H	3*16	16pcs
			I	3*25	4pcs

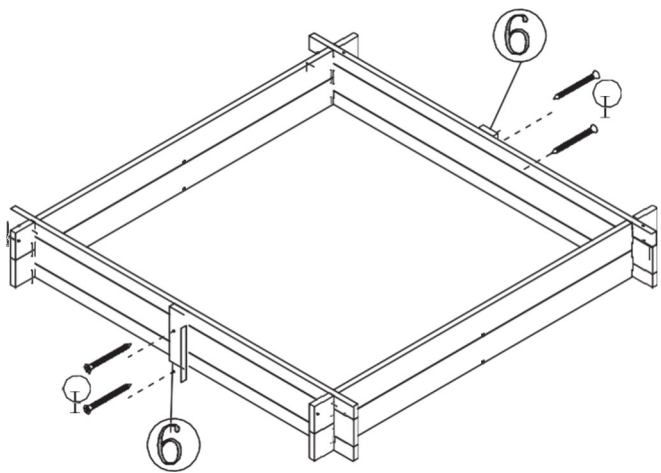
1



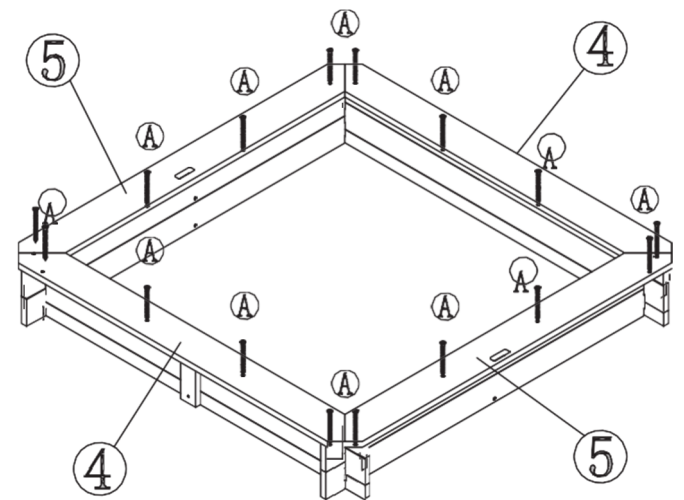
2



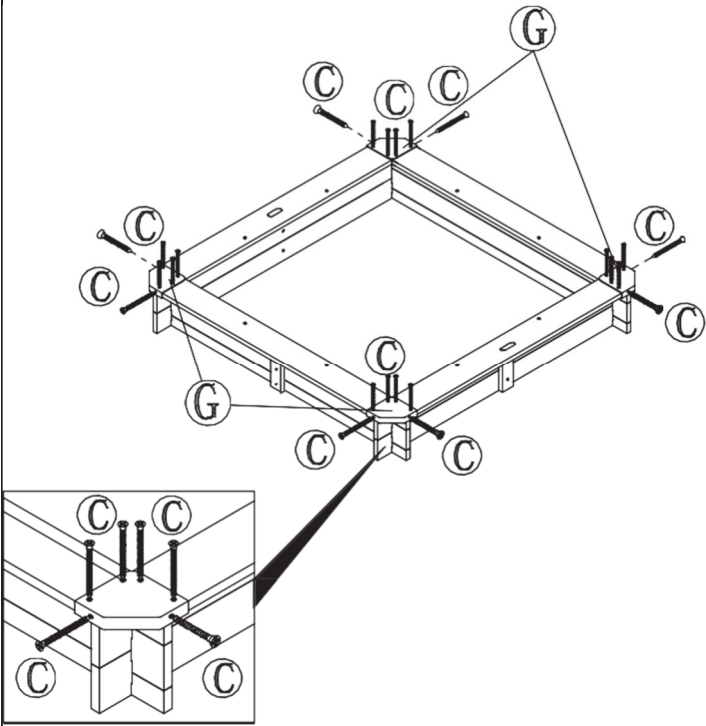
3



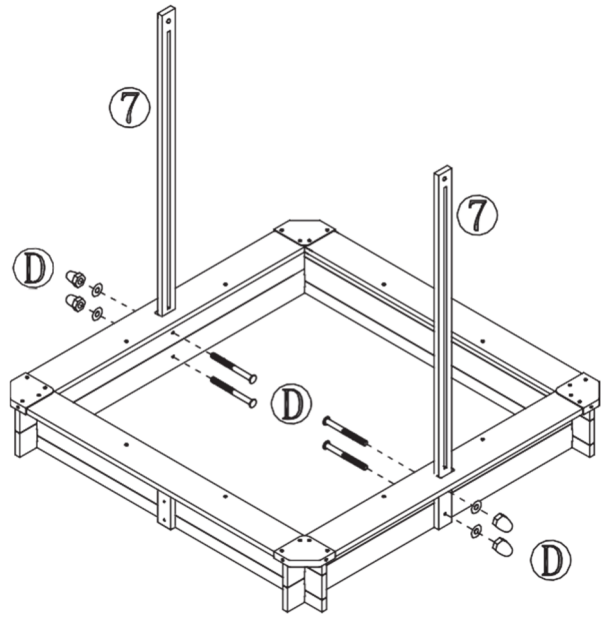
4



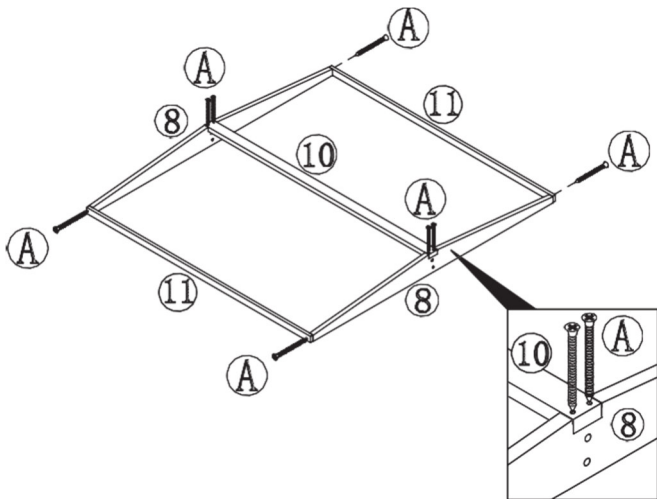
5



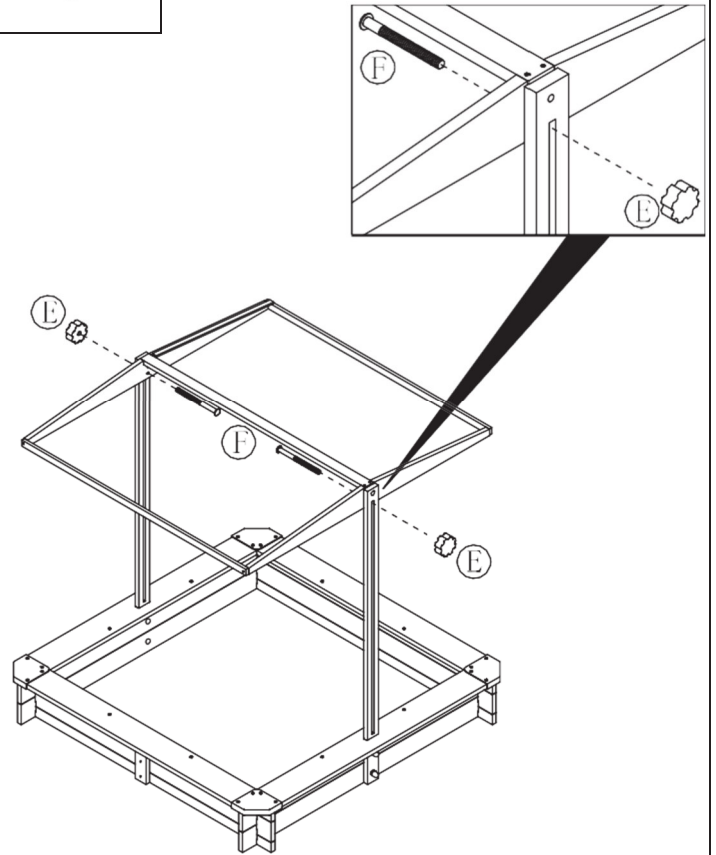
6



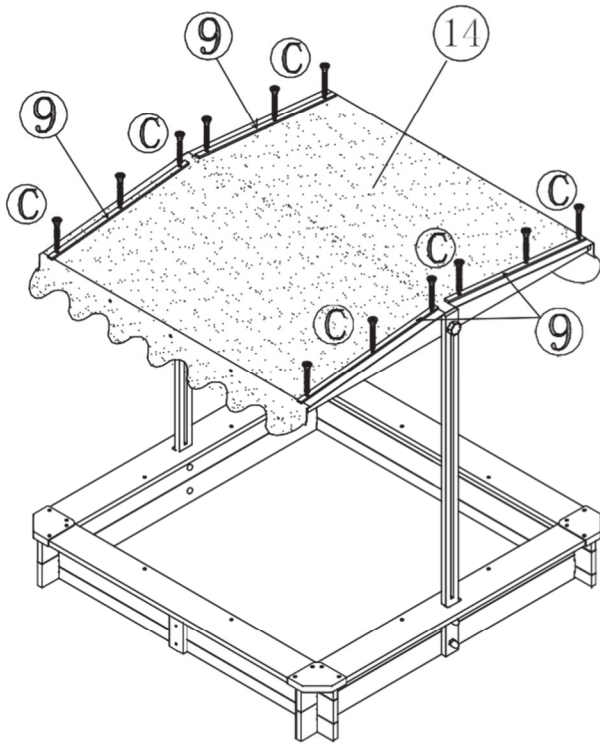
7



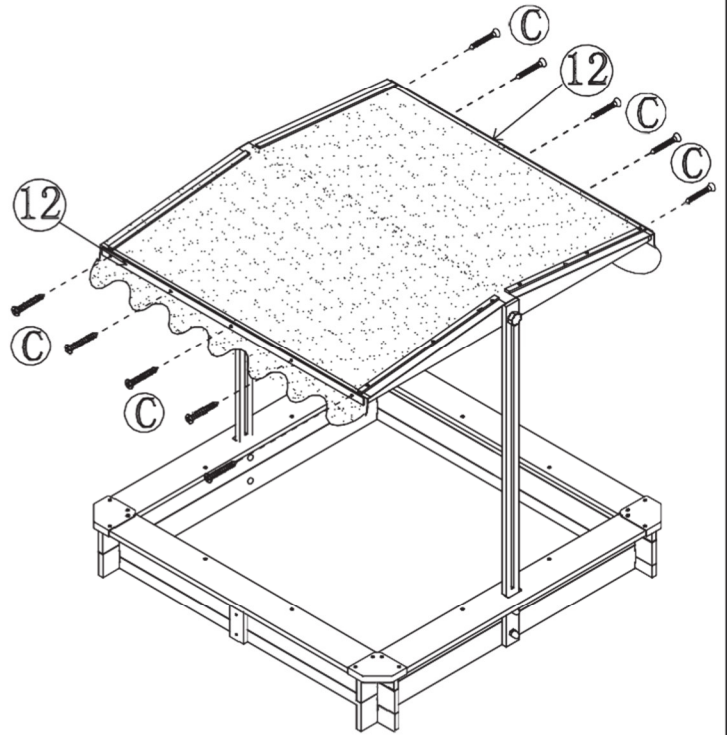
8



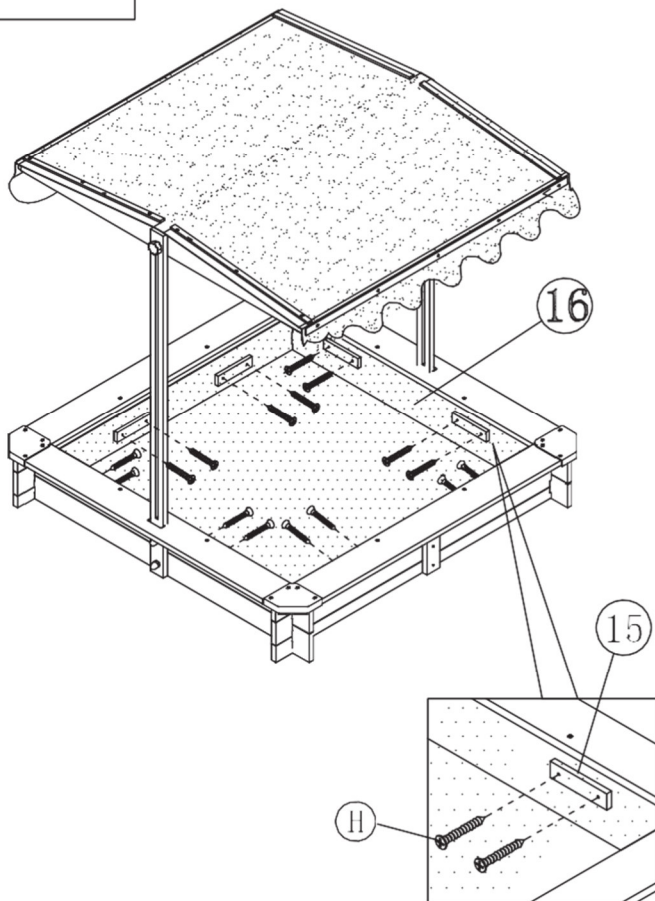
9



10



11



12

